



L'ESSENZA DELL'ACQUA

DEMM

## MANIFESTO

Il valore autentico del design emerge quando riesce a comunicare senza voce, generando sensazioni profonde. Proprio come l'acqua, capace di entrare in contatto con ciò che sentiamo e ciò che immaginiamo.

The true value of design emerges when it can communicate without a voice, evoking deep sensations. Just like water, able to connect with what we feel and what we imagine.



the essence of water

# Index

## **bath**

KUR . 20  
ACIARIUM . 28  
PLANA . 38  
SKAT . 48  
TANIK . 58  
SVEN . 68  
LUI . 78  
LEI . 84  
LUI EVOLUTION . 90  
LEI EVOLUTION . 98  
SLEEK . 104  
MINY . 112  
SPIKE . 122  
MY TIME . 130  
TIMELESS . 138  
PRAE . 144  
DRAKE . 150  
NEBULA . 156  
KIVO . 162  
LOE . 166  
JAGO . 170  
GRANGE . 174  
NYNA . 178  
MIROX . 184  
KLARING . 190  
ALKES . 196  
ERYOS . 200

## **kitchen**

KITCHEN . 206  
STAINLESS STEEL . 222  
CLASSIC KITCHEN . 226

## **kits**

SHOWER KIT . 230

## **therm**

THERMOSTATIC MIXER . 240

## **columns**

SHOWER PANEL . 246  
ROUND SHOWER COLUMN . 248  
SQUARE SHOWER COLUMN . 280  
CLASSIC SHOWER COLUMN . 286  
BATH SHOWER COLUMN . 288  
PROGRESSIVE MIXER . 291

## **wellness**

SHOWER COLUMN . 294  
WELLNESS & SPA . 300  
SHOWER HEAD SPA . 304  
AIR SYSTEM . 326  
PROPORTIONAL VALVE . 328  
SHOWER HEAD . 329

## **arms**

SHOWER ARM . 335

## **sliding rails**

SLIDING RAIL . 340

## **hand showers**

HAND SHOWER . 346

## **shut off**

SHUT OFF . 356

## **flex**

FLEXIBLE . 372

## **basin**

WASHBASIN . 374  
WC PLATE . 376

## **heated towel**

ELECTRIC HEATED TOWEL . 378

## **accessories**

BATHROOM ACCESSORIES . 380

## **ho.re.ca**

HO.RE.CA. . 402

## **waste**

WASTE & SIPHON . 410

## **water profing**

WATER PROFING . 414

## LA FORMA DELL'ACQUA, L'ESSENZA DEL DESIGN

DEMM Rubinetteria nasce a Marmentino, nel cuore della provincia di Brescia, e da oltre cinquant'anni opera con passione nel settore della rubinetteria sanitaria. Oggi l'azienda è guidata dalla seconda generazione familiare: i fratelli Matteo, Emanuele, Daniela e Marco, che portano avanti con determinazione i valori e la visione che hanno caratterizzato DEMM fin dalle origini. L'azienda investe costantemente in ricerca e sviluppo, progettando prodotti capaci di coniugare efficienza, design e qualità. La sinergia tra competenze umane altamente specializzate e tecnologie avanzate consente di garantire sicurezza, affidabilità e il rispetto dei più elevati standard qualitativi internazionali. Innovazione, design e qualità rappresentano i pilastri dell'azienda, sostenuti da uno studio tecnico interno e dalla collaborazione con designer che contribuiscono alla realizzazione di soluzioni sempre più all'avanguardia. L'attenzione all'ambiente e al risparmio energetico è una missione che guida ogni scelta produttiva. La nuova generazione di prodotti DEMM nasce infatti con una forte vocazione ecologica, capace di integrarsi perfettamente con un'estetica elegante e raffinata pensata per un pubblico contemporaneo ed esigente. Un rubinetto è davvero efficace quando, grazie alla sua tecnologia, alle sue forme e ai materiali impiegati, riesce non solo a ridurre i consumi idrici ed energetici, ma anche a trasformare i momenti di relax in esperienze ricche di emozione.

DEMM Rubinetteria was founded in Marmentino, in the province of Brescia, and for over fifty years has operated with passion in the sanitary faucet industry. Today, the company is led by the second generation: siblings Matteo, Emanuele, Daniela, and Marco, who continue to uphold the values and vision that have defined DEMM since the beginning. The company constantly invests in research and development, designing products that combine efficiency, design, and quality. The synergy between highly skilled human resources and advanced technologies ensures safety, reliability, and compliance with the highest international quality standards. Innovation, design, and quality have always been the company's core pillars, supported by an internal technical department and collaborations with designers who help create increasingly cutting-edge solutions. Environmental responsibility and energy savings are central to DEMM's mission, driving continuous research and development. The new generation of DEMM products has been conceived with a strong ecological focus, perfectly integrated with elegant and refined aesthetics tailored to a contemporary and demanding audience. A faucet is truly effective when its technology, shape, and materials not only minimize water and energy consumption but also transform moments of relaxation into meaningful and emotional experiences.



# Tailor made

## **DESIGN SU MISURA, EMOZIONI DA VIVERE**

Dinamici e versatili, i nostri progetti offrono soluzioni capaci di adattarsi ad ogni esigenza, proponendo uno stile riconoscibile e personale. Ogni ambiente può essere plasmato "su misura", permettendo di valorizzare gli spazi abitativi secondo i propri desideri, con una poliedricità che celebra eclettismo e artigianalità.

Realizziamo una vasta collezione di rubinetteria e docce dal design raffinato e contemporaneo.

Garantiamo tempi di consegna rapidi e puntuali.

Le nostre collezioni sono pensate per un target altamente competitivo.

Siamo un'azienda trasparente, a conduzione familiare, con Agenti sempre presenti sul territorio.

Offriamo un servizio post-vendita dedicato, efficiente e tempestivo.

Il nostro team è dinamico, cordiale e sempre disponibile.

I clienti sono liberi di visitare la nostra fabbrica e vivere in prima persona il nostro autentico stile italiano.

Dynamic and versatile, our projects offer solutions that can adapt to every need, presenting a style that is both recognizable and personal. Each space can be shaped "made-to-measure," allowing living areas to be enhanced according to individual desires, with a versatility that celebrates eclecticism and craftsmanship.

We create a wide collection of faucets and showers with refined and contemporary designs, ensuring fast and punctual delivery times.

Our collections are aimed at a highly competitive market.

We are a transparent, family-run company, with Agents always present in their respective territories.

We provide a dedicated, efficient, and prompt after-sales service.

Our team is dynamic, friendly, and always available.

Customers are welcome to visit our factory and experience firsthand our authentic Italian style.

### **STYLE & RESPECT: eleganza consapevole, sostenibilità reale**

Negli anni, DEMM ha costruito una vera e propria comfort zone di benessere sociale, grazie al forte legame con il territorio e alla costante collaborazione con fornitori e dipendenti locali. Questa connessione a 360° riflette un impegno concreto verso la sostenibilità e l'integrazione delle risorse locali all'interno dell'azienda. Innovazione, tecnologia, esperienza, ricerca e passione sono il cuore pulsante di DEMM, racchiuso nel claim TECHNOVATION, simbolo del nostro know-how. Crediamo nella semplicità delle forme e nella loro forza emozionale: "RISPETTARE LE VOSTRE ESIGENZE" rappresenta il linguaggio estetico delle nuove collezioni, pensate per il moderno ambiente domestico. Le nuove collezioni sono dotate di aeratori e limitatori che riducono il flusso d'acqua del 30%, trasformando il risparmio in uno stile di vita consapevole.

DEMM controlla l'intera filiera produttiva, dai materiali ai rivestimenti, rispettando le normative ambientali e utilizzando packaging completamente riciclabili. STYLE & RESPECT sintetizza l'impegno dell'azienda nel coniugare design, eleganza e responsabilità ambientale.

Over the years, DEMM has created a true comfort zone of social well-being, thanks to a strong connection with the local territory and continuous collaboration with local suppliers and employees. This 360° connection reflects a tangible commitment to sustainability and the integration of local resources within the company. Innovation, technology, experience, research, and passion are the driving forces DEMM, embodied in the claim TECHNOVATION, a symbol of our know-how. We believe in the simplicity forms and their emotional power: "RESPECTING YOUR NEEDS" represents the aesthetic language of our new collections, designed for the modern home environment. The new collections are equipped with aerators and flow limiters that reduce water flow by 30%, turning savings into a conscious lifestyle choice. DEMM oversees the entire production chain, from materials to finishes, complying with environmental regulations and using fully recyclable packaging. STYLE & RESPECT summarizes the company's commitment to combining design, elegance, and environmental responsibility.



# Quality

## SOSTENIBILITÀ CERTIFICATA, PERFORMANCE GARANTITE

DEMM non crea soltanto prodotti progettati per ridurre consumi e sprechi idrici, ma adotta anche processi produttivi pienamente sostenibili, conformi allo standard internazionale **ISO 14001**. Ogni scelta riflette un impegno reale verso un futuro più responsabile. L'azienda investe costantemente in ricerca e sviluppo per offrire soluzioni efficienti, dove design, qualità e tecnologia avanzata lavorano in perfetta sinergia.

Le certificazioni **ISO 9001**, **ISO 14001** e il **Modello Organizzativo 231** testimoniano la solidità del nostro sistema aziendale e la volontà di operare secondo standard riconosciuti a livello internazionale.

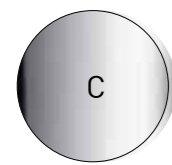
Grazie a un Sistema di Gestione Integrato certificato, il management di DEMM definisce obiettivi chiari, monitora i risultati, promuove il miglioramento continuo e garantisce il pieno rispetto delle normative, coinvolgendo attivamente tutto il personale. Gli obiettivi aziendali includono l'ottimizzazione delle scorte e del servizio al cliente, l'espansione verso nuovi mercati attraverso strategie di marketing mirate, lo sviluppo di articoli dedicati a segmenti specifici e la progettazione di prodotti capaci di ridurre consumi di acqua ed energia. DEMM assicura inoltre la massima conformità ai requisiti internazionali **KIWA**, **SINTEF**, **SASO**, **BELGACQUA** e un controllo qualità totale grazie a sistemi avanzati di ispezione e test.

Un impegno concreto e certificato, per offrire prodotti affidabili, sostenibili e pensati per un futuro migliore.

DEMM not only creates products designed to reduce water consumption and minimize waste, but also adopts fully sustainable production processes compliant with the international **ISO 14001** standard. Every choice reflects a genuine commitment to a more responsible future. The company continuously invests in research and development to deliver efficient solutions where design, quality, and advanced technology work in perfect harmony. The **ISO 9001** and **ISO 14001** certifications, together with the **Organizational Model 231**, demonstrate the solidity of our corporate system and our dedication to operating according to internationally recognized standards. Through a certified Integrated Management System, DEMM's management sets clear objectives, monitors results, promotes continuous improvement, and ensures full compliance with regulations, actively involving all personnel. The company's goals include optimizing inventory and customer service, expanding into new markets through targeted marketing strategies, developing products for specific market segments, and designing tapware solutions capable of reducing water and energy consumption. DEMM also guarantees full compliance with international requirements such as **KIWA**, **SINTEF**, **SASO**, and **BELGACQUA**, as well as comprehensive quality control supported by advanced inspection and testing systems. A concrete and certified commitment to delivering reliable, sustainable products designed for a better future.



modello  
organizzativo  
231



C  
cromo  
chrome



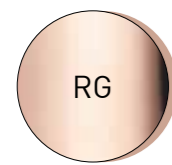
NU  
nero opaco  
black matt



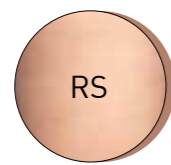
HU  
nichel spazzolato  
brushed nickel



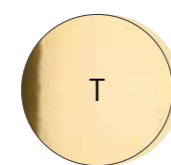
RM  
rodio opaco  
matt rhodium



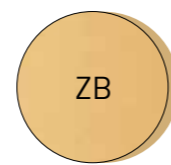
RG  
oro rosa  
rose gold



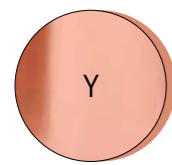
RS  
Oro rosa spazzolato  
Brushed rose gold



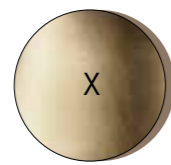
T  
ottonato  
bright brass



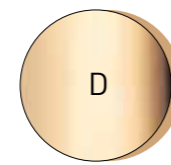
ZB  
ottone opaco  
matt brass



Y  
rame  
copper



X  
bronz  
bronze



D  
oro  
gold



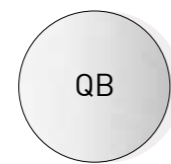
QE  
granito beige  
beige granite



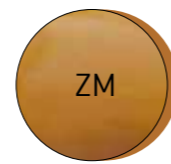
QN  
granito nero  
black granite



QG  
granito grigio  
gray granite



QB  
granito bianco  
white granite



ZM  
terre di francia  
lands of france



# Finishes

KUR 20



C NU T HU  
ZB RG RM RS

ACIARIUM 28



A

PLANA 38



C NU T HU  
ZB RG RM RS

SKAT 48



C NU T HU  
ZB RG RM RS

TANIK 58



C NU

SVEN 68



C NU T HU  
ZB RG RM RS

KLARING 190



C X

ALKES 196



C X

ERYOS 200



C

KITCHEN 206



C NU T HU  
ZB RG RM RS  
QE QN QG QB

SHOWER KIT 230



C NU

THERMO 240



C NU T HU  
ZB RG RM RS

LUI 78



C NU

LEI 84



C NU

LUI EVOLUTION 90



C NU NR

LEI EVOLUTION 98



C NU NR

SLEEK 104



C NU T HU  
ZB RG RM RS

MINY 112



C NU T HU  
ZB RG RM RS

SHOWER PANEL 246



C NU

ROUNDCOLUMN 248



C NU T HU  
ZB RG RM RS

SQUARECOLUMN 280



C NU

CLASSIC COLUMN 286



C X

BATHCOLUMN 288



C NU

WELLNESS 294



C NU

SPIKE 122



C NU T HU  
ZB RG RM RS

MY TIME 130



C NU

TIMELESS 138



C NU

PRAE 144



C NU

DRAKE 150



C NU

NEBULA 156



C

SHOWER HEAD 329



C NU T HU  
ZB RG RM RS

SHOWER ARM 335



C NU T HU  
ZB RG RM RS

SLIDING RAIL 340



C NU

HAND SHOWER 346



C NU T HU  
ZB RG RM RS

SHUT OFF 356  
WATER INLET 368



C NU T HU  
ZB RG RM RS

FLEX 372



C NU T HU  
ZB RG RM RS

KIVO 162



C

LOE 166



C

JAGO 170



C

GRANGE 174



C X

NYNA 178



C X

MIROX 184



C X

WASH BASIN 374  
WC PLATE 376



C NU T HU  
ZB RG RM RS

HEATED TOWEL  
RACK 378



C NU T HU  
ZB RM RS

ACCESSORIES 382



C NU T HU  
ZB RM RS

HO.RE.CA 402

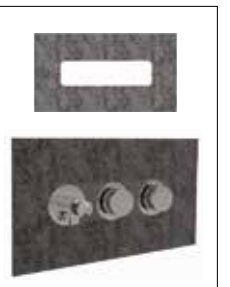


WASTE&SIPHONE 410



C NU T HU  
ZB RG RM RS

WATER PROFING 414



# Quick Index

CODE	PAG.	CODE	PAG.	CODE	PAG.	CODE	PAG.	CODE	PAG.	CODE	PAG.	CODE	PAG.	CODE	PAG.
121	301	438	354	1857	76	4315	175	5665BIS	225	5911	202	6473	332	6840	126
122	300	441	352	1858	76	4318	175	5666	225	5912	202	6475	328	6850	126
123	301	442	352	1900	55	4320	175	5668	225	5913	202	6476	328	6855	233
124	300	444	348	1910	54	4325	176	5690	228	5918	203	6478	332	6855BIS	127
164	411	445	351	1914	54	4330	176	5690BIS	228	5920	203	6487	339	6856	127
167	411	446	351	1917	54	4340	177	5700	188	5921	203	6530	316	6857	128
168	411	450	354	1920	54	4350	177	5705	188	5922	203	6531	317	6858	128
169	411	451	355	1930	55	4400	181	5710	186	5930	204	6532	319	7100	135
170	412	790	412	1940	55	4405	181	5711	186	5940	204	6532-1	319	7110	134
172	412	791	413	1950	55	4410	180	5712	186	6100	120	6532-2	319	7114	134
173	412	793	413	1955	56	4415	180	5713	186	6110	118	6533	322	7116	135
191	366	795	413	1956	56	4418	180	5718	187	6112	118	6534	324	7117	135
191-2	366	797	413	3370	365	4420	180	5720	187	6114	118	6535	324	7120	134
192	366	900	147	3371	358	4425	181	5721	187	6115	118	6536	324	7130	135
193	367	910	146	3371BIS	358	4430	181	5722	187	6117	119	6537	325	7140	136
193L	367	914	146	3372	358	4431	182	5730	188	6120	119	6541	311	7150	136
194	365	917	146	3373	358	4440	182	5740	188	6122	119	6541-1	312	7155	136
194-2	366	920	146	3374	359	4450	182	5770	228	6130	120	6542	312	7156	136
195	367	930	147	3374BIS	359	4469	226	5780	226	6140	120	6542-1	313	7300	153
196	367	940	147	3376	359	5137	241	5782	226	6150	120	6543	313	7310	152
196B	372	950	147	3377	365	5137M	241	5800	194	6155	121	6544	314	7314	152
196G	372	955	148	3378	365	5300	24	5800V	199	6156	121	6546	306	7317	152
196I	373	956	148	4200	360	5301	23	5802	226	6405	301	6551	309	7320	152
196K	372	1362	229	4201	360	5310	22	5804	194	6406	301	6551-1	309	7330	153
196L	373	1374	229	4202	360	5315	22	5805	194	6407	302	6551-2	310	7340	153
196M	373	1376	229	4203	360	5317	23	5805V	199	6407-1	302	6552	310	7350	153
196N	373	1500	164	4204	361	5320	23	5810	192	6408	303	6552-1	310	7355	154
342	349	1510	164	4205	361	5330	25	5810V	197	6408-1	303	6552-2	311	7356	154
353	348	1520	164	4207	361	5331	24	5811	192	6411	336	6583	331	7400	141
354	349	1530	164	4208	361	5335	25	5811V	197	6412	336	6586	327	7410	140
355	353	1540	165	4209	362	5336	24	5812	192	6413	337	6587	327	7414	140
357	350	1550	165	4210	362	5401	242	5812V	197	6414	337	6591	332	7416	140
358	350	1600	159	4211	362	5406	243	5813	192	6416	338	6592	330	7417	141
360	363	1610	158	4212	362	5410	243	5813V	197	6417	338	6594	329	7420	141
361	363	1614	158	4221A	236	5420	243	5818	193	6418	338	6595	329	7430	141
362	363	1617	158	4223A	236	5427	241	5818V	198	6420	304	6597	333	7440	142
363	363	1620	158	4224	369	5428	241	5820	193	6421	304	6783-2	238	7450	142
364	364	1630	159	4224BIS	369	5446	242	5820V	198	6422	305	6783-3	238	7455	142
365	353	1640	159	4225	370	5447	242	5821	193	6423	305	6785-2	238	7456	142
367	364	1650	159	4235	369	5448	242	5821V	198	6445	331	6785-3	238	8007	291
372	364	1655	160	4254	369	5460	227	5822	193	6446	332	6800	126	8035	293
375	354	1656	160	4255	368	5470	227	5822V	198	6451	333	6801	128	8036	293
377	364	1800	72	4256	368	5600	168	5830	195	6452	333	6805	125	8036NU	293
407	354	1801	76	4258	370	5610	168	5830V	199	6453	333	6810	124	8062	213
408	355	1810	71	4259	370	5610B	168	5831	227	6455	334	6812	124	8065-1	208
421	349	1814	71	4261	370	5620	168	5840	195	6460	336	6814	124	8065-2	209
422	348	1817	71	4262	368	5630	169	5840V	199	6461	336	6815	124	8065-3	209
423	352	1820	71	4263	368	5640	169	5870	228	6462	337	6817	125	8084B	215
424	349	1830	72	4264	371	5650	169	5872	229	6465	337	6820	125	8084N	215
426	348	1840	73	4264-1	371	5661	224	5899	194	6467	338	6822	125	8085B	215
432	353	1850	73	4300	176	5662	224	5900	204	6468	339	6826	239	8085N	215
435	351	1855	73	4305	176	5663	224	5905	204	6470	330	6827	239	8087	223
436	353	1856	73	4310	175	5665	225	5910	202	6471	331	6830	126	8088	223

# Quick Index

# Quick Index

CODE	PAG.	CODE	PAG.	CODE	PAG.
8089	216	9120	81	9440	63
8091	219	9120E	95	9441	63
8165-1	210	9130	81	9450	63
8165-2	211	9130E	95	9451	63
8165-3	211	9140	82	9455	64
8166	219	9140E	96	9456	64
8167	213	9150	82	9457	66
8174	216	9150E	96	9458	66
8175	219	9155	82	9508	291
8178	216	9155E	96	9526	239
8179	220	9156	82	9527	239
8179CB	220	9156E	96	9535	293
8179CN	220	9200	87	9550	233
8184	219	9200E	101	9561	216
9000	31	9210	86	9800	172
9002	33	9210E	100	9810	172
9005	31	9214	86	9820	172
9007	32	9214E	100	9830	172
9010	30	9217	86	9840	173
9014	30	9217E	100	9850	173
9015	32	9220	86	9865	224
9018	31	9220E	100	9890	227
9020	30	9230	87	9893	228
9035	33	9230E	101	9900	109
9040	32	9240	87	9905	109
9050	32	9240E	101	9910	108
9060	33	9250	87	9914	108
9065	34	9250E	101	9917	108
9066	34	9255	88	9920	108
9070	34	9255E	102	9930	109
9072	34	9256	88	9940	110
9073	35	9256E	102	9950	110
9075	35	9300	43	9955	110
9077	35	9301	46	9956	110
9078	35	9310	41	15406	249
9079	36	9314	41	15406HU	251
9080	36	9317	42	15406NU	249
9081	36	9320	42	15406RG	250
9083	36	9330	43	15406RM	251
9084	37	9340	43	15406RS	252
9090	37	9350	43	15406T	250
9092	37	9355	44	15406ZB	252
9095	37	9356	44	15421	276
9100	81	9357	46	15429	276
9100E	95	9358	46	15429-1	277
9110	80	9400	62	15431	289
9110E	94	9401	66	15432	277
9114	80	9410	60	15438BIS	272
9114E	94	9414	60	15438BISNU	274
9116	80	9416	61	15439BIS	273
9116E	94	9417	61	15439BISNU	275
9117	81	9420	62	15439BIS-1	273
9117E	95	9430	62	15439BIS-1NU	275

# Quick Index

CODE	PAG.	CODE	PAG.	CODE	PAG.	CODE	PAG.
15465	289	16084A	235	17001	287	DM008	405
15486	278	16091	83	17002	287	DM009	406
15486NU	279	16091A	235	17005	298	DM010C	406
15489	279	16091E	97	17010	299	DM011	406
15506	260	16092	88	17015	299	DM012	406
15506HU	262	16092E	102	17406	254	DM013	407
15506NU	260	16093	44	17406HU	256	DM014	407
15506RG	261	16093	64	17406NU	254	DM015	407
15506RM	262	16093A	235	17406RG	255	DM016	407
15506RS	263	16094A	235	17406RM	256	DM017	408
15506T	261	16095B	236	17406RS	257	DM018	408
15506ZB	263	16096	236	17406T	255	DM019	408
15550	246	16097B	237	17406ZB	257	DM020	408
15551	246	16098	173	17438	270	DM021	409
15552	298	16098A	237	17439	271	DM022	409
15555	247	16099	111	17439-1	271	KL01-33	391
15557	247	16109	148	17506	265	KL01-58	391
15741	278	16116	160	17506HU	267	KL03	391
15845	283	16118	74	17506NU	265	KL04	391
15846	283	16118Q	74	17506RG	266	KL05	392
15870	280	16119	56	17506RM	267	KL06	392
15870-1	282	16153	26	17506RS	268	KL07	392
15871	281	16161	121	17506T	266	KL08	392
15871-1	282	16168	127	17506ZB	268	KL09	393
15872	281	16171	137	17840	284	KL12	393
16009	148	16173	154	17841	285	KR01	380
16010	232	16174	143	17842	285	KR02	380
16015	165	16191	83	17843	291	KR03	381
16016	160	16191E	97	17861	290	KR04	381
16018	74	16192	88	17863	290	KR05	378
16018Q	74	16192E	102	BL01-45	399	KR06	379
16019	56	16193	44	BL01-60	399	LT01-33	387
16020	232	16193	64	BL02-45	399	LT01-47	387
16020NU	233	16199	111	BL02-60	399	LT02	387
16024	321	16218	76	BL03	399	LT03	387
16025	321	16268	128	BL04	399	LT05	388
16026	321	16293	46	BL05	400	LT06	388
16027	322	16294	66	BL06	400	LT07	388
16028	322	16300	342	BL07	400	LT08	388
16030	232	16305	342	BL08	400	LT09	389
16040	232	16308	342	BL09	401	LT11	389
16040NU	233	16310	342	BL10	401	LT12	389
16043	177	16315	343	BL11	401	LT13	389
16044	182	16320	343	BL12	401	LV101	375
16050-1	234	16325	343	DM001	404	ML01-33	383
16050-2	234	16330	343	DM002	404	ML01-53	383
16053	25	16345	344	DM003	404	ML03	383
16056	169	16350	344	DM004-1	404	ML05	383
16061	121	16351	344	DM004-2	404	ML06	383
16068	127	16352	344	DM005-1	405	ML07	384
16071	137	16354	345	DM005-2	405	ML08	384
16073	154	16360	345	DM006	405	ML09	384
16074	143	17000	286	DM007	405	ML12	384

# Kur

DEMM technical department

L'ambiente bagno moderno richiede soluzioni attuali, in questa ottica assume un ruolo decisivo un design curato e al passo con i tempi. Collezione KUR, funzionalità studiata nel dettaglio con uno stile che non segue solamente le mode.

The modern bathroom environment requires modern solutions, with this in mind a design that is accurate and in step with the times takes on a decisive role. KUR Collection, functionality studied in detail with a style that does not only follow fashions.

## Finishes

- C Cromo / Chrome
- NU Nero opaco / Matt black
- T Ottonato / Bright brass
- HU Nichel spazzolato / Brushed nickel
- ZB Ottone opaco / Matt brass
- RG Oro rosa / Rose gold
- RM Rodio opaco / Matt rhodium
- RS Oro rosa spazzolato / Brushed rose gold



**art.5315**  
Batteria lavabo a muro con cassetta senza scarico.

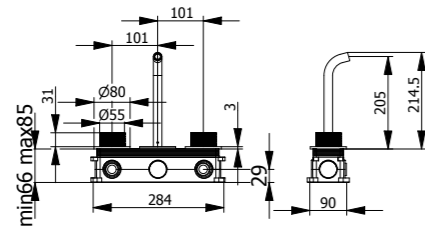
Wall-mounted basin mixer with concealed box, without waste.



- C 5315
- NU 5315NU
- T 5315T
- HU 5315HU
- ZB 5315ZB
- RG 5315RG
- RM 5315RM
- RS 5315RS

 PC04031  
Vitone Ceramico  
Ceramic valve

 PC05057  
Aeratore  
Aerator





**art.5317**  
Miscelatore monocomando incasso lavabo con cassetta senza scarico.

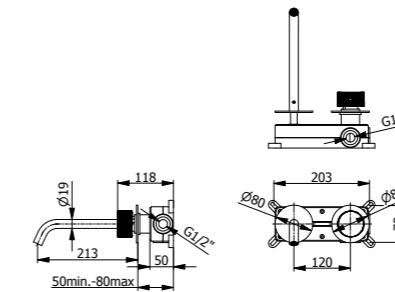
Concealed single-lever basin mixer with concealed box, without waste.



- C 5317
- NU 5317NU
- T 5317T
- HU 5317HU
- ZB 5317ZB
- RG 5317RG
- RM 5317RM
- RS 5317RS

 PC04055  
Cartuccia Ø35mm  
Ø35mm cartridge

 PC05057  
Aeratore  
Aerator




**art.5310**  
Batteria lavabo 3 fori con scarico CLICK-CLACK art. 167.

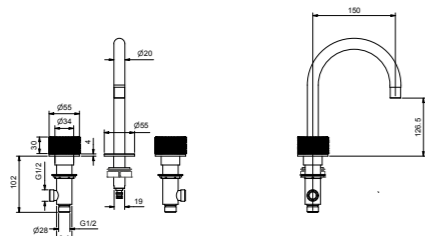
Three-hole basin mixer with CLICK-CLACK waste art. 167.



- C 5310
- NU 5310NU
- T 5310T
- HU 5310HU
- ZB 5310ZB
- RG 5310RG
- RM 5310RM
- RS 5310RS

 PC04031  
Vitone Ceramico  
Ceramic valve

 PC05057  
Aeratore  
Aerator




**art.5320**  
Batteria bidet 3 fori con scarico CLICK-CLACK art. 167.

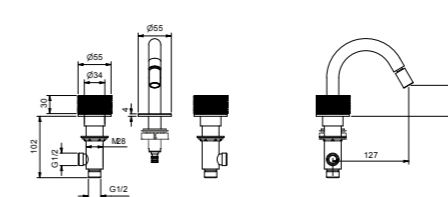
Three-hole bidet mixer with CLICK-CLACK waste art. 167.



- C 5320
- NU 5320NU
- T 5320T
- HU 5320HU
- ZB 5320ZB
- RG 5320RG
- RM 5320RM
- RS 5320RS

 PC04031  
Vitone Ceramico  
Ceramic valve

 PC05018  
Aeratore  
Aerator




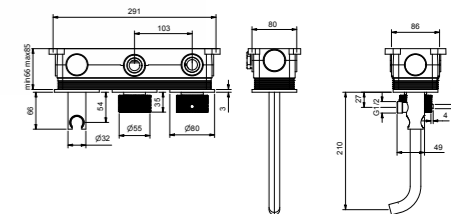
**art.5301**  
Miscelatore termostatico vasca 2 vie con cassetta e kit doccia.

Two-way thermostatic bath mixer with concealed box and shower kit.



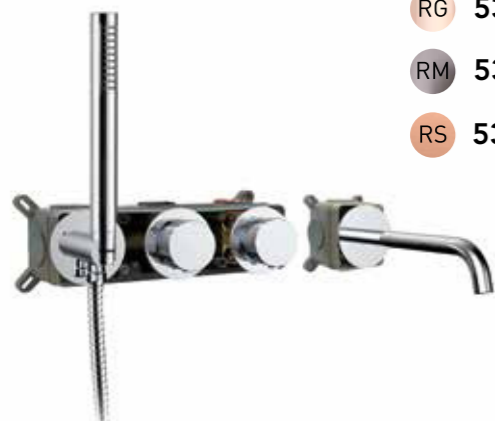
- C 5301
- NU 5301NU
- T 5301T
- HU 5301HU
- ZB 5301ZB
- RG 5301RG
- RM 5301RM
- RS 5301RS

 PC04246  
Cartuccia termostatico  
Thermostatic cartridge





**art.5300**  
Miscelatore vasca monocomando  
2 vie con cassetta, con kit doccia.

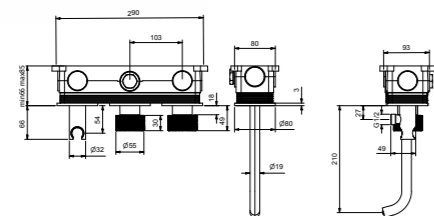
*Two-way single control  
bath mixer with concealed box,  
with shower kit.*



- 5300**
- 5300NU**
- 5300T**
- 5300HU**
- 5300ZB**
- 5300RG**
- 5300RM**
- 5300RS**

 **PC04055**  
Cartuccia Ø35 mm  
Ø35 mm cartridge

 **PC05057**  
Aeratore  
Aerator




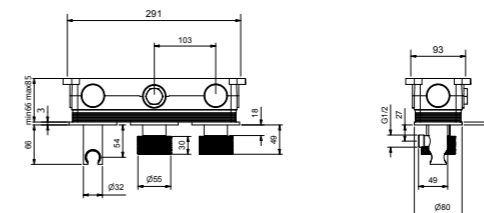
**art.5330**  
Miscelatore doccia monocomando  
2 vie con cassetta.

*Two-way single control shower  
mixer with concealed box.*



- 5330**
- 5330NU**
- 5330T**
- 5330HU**
- 5330ZB**
- 5330RG**
- 5330RM**
- 5330RS**

 **PC04055**  
Cartuccia Ø35 mm  
Ø35 mm cartridge




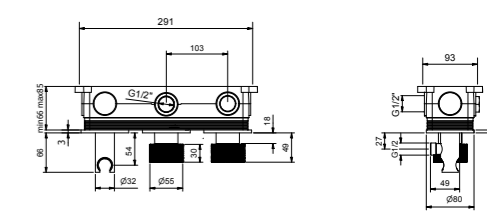
**art.5335**  
Miscelatore doccia monocomando  
3 vie con cassetta.

*Three-way single control shower  
mixer with concealed box.*



- 5335**
- 5335NU**
- 5335T**
- 5335HU**
- 5335ZB**
- 5335RG**
- 5335RM**
- 5335RS**

 **PC04055**  
Cartuccia Ø35 mm  
Ø35 mm cartridge




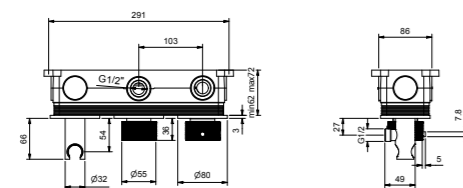
**art.5331**  
Miscelatore termostatico doccia 2  
vie con cassetta.

*Two-way thermostatic shower mixer  
with concealed box.*



- 5331**
- 5331NU**
- 5331T**
- 5331HU**
- 5331ZB**
- 5331RG**
- 5331RM**
- 5331RS**

 **PC04246**  
Cartuccia termostatica  
Thermostatic cartridge




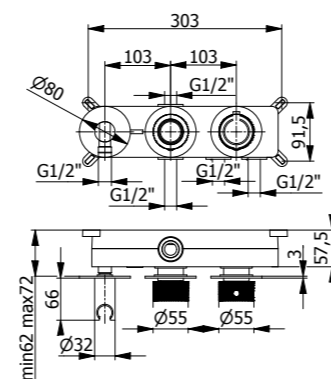
**art.5336**  
Miscelatore termostatico doccia 3  
vie con cassetta.

*Three-way thermostatic shower  
mixer with concealed box.*



- 5336**
- 5336NU**
- 5336T**
- 5336HU**
- 5336ZB**
- 5336RG**
- 5336RM**
- 5336RS**

 **PC04246**  
Cartuccia termostatica  
Thermostatic cartridge



**art.16053**  
Kit incasso completo con braccio  
L. 360mm, soffione INOX Ø250,  
kit doccia e termostatico 2 vie con  
cassetta.

*Complete concealed kit with 360  
mm L-shaped shower arm, Ø250  
Stainless Steel showerhead, shower  
kit and two-way thermostatic mixer  
with concealed box.*



- 16053**
- 16053NU**
- 16053T**
- 16053HU**
- 16053ZB**
- 16053RG**
- 16053RM**
- 16053RS**

**composizione - composition**

- art. 6460 braccio - shower arm
- art. 6592 soffione - showerhead
- art. 354 doccia ottone - brass handshower
- art. 196K flessibile in silicone - silicone hose
- art. 5331 termostatico - thermostatic mixer



**art.16153**

Kit incasso completo con braccio L. 360mm, soffione INOX Ø250, kit doccia e miscelatore monocomando 2 vie con cassetta.

Complete concealed kit with 360 mm L-shaped shower arm, Ø250 Stainless Steel showerhead, shower kit and two-way single control mixer with concealed box.



**C 16153**

**NU 16153NU**

**T 16153T**

**HU 16153HU**

**ZB 16153ZB**

**RG 16153RG**

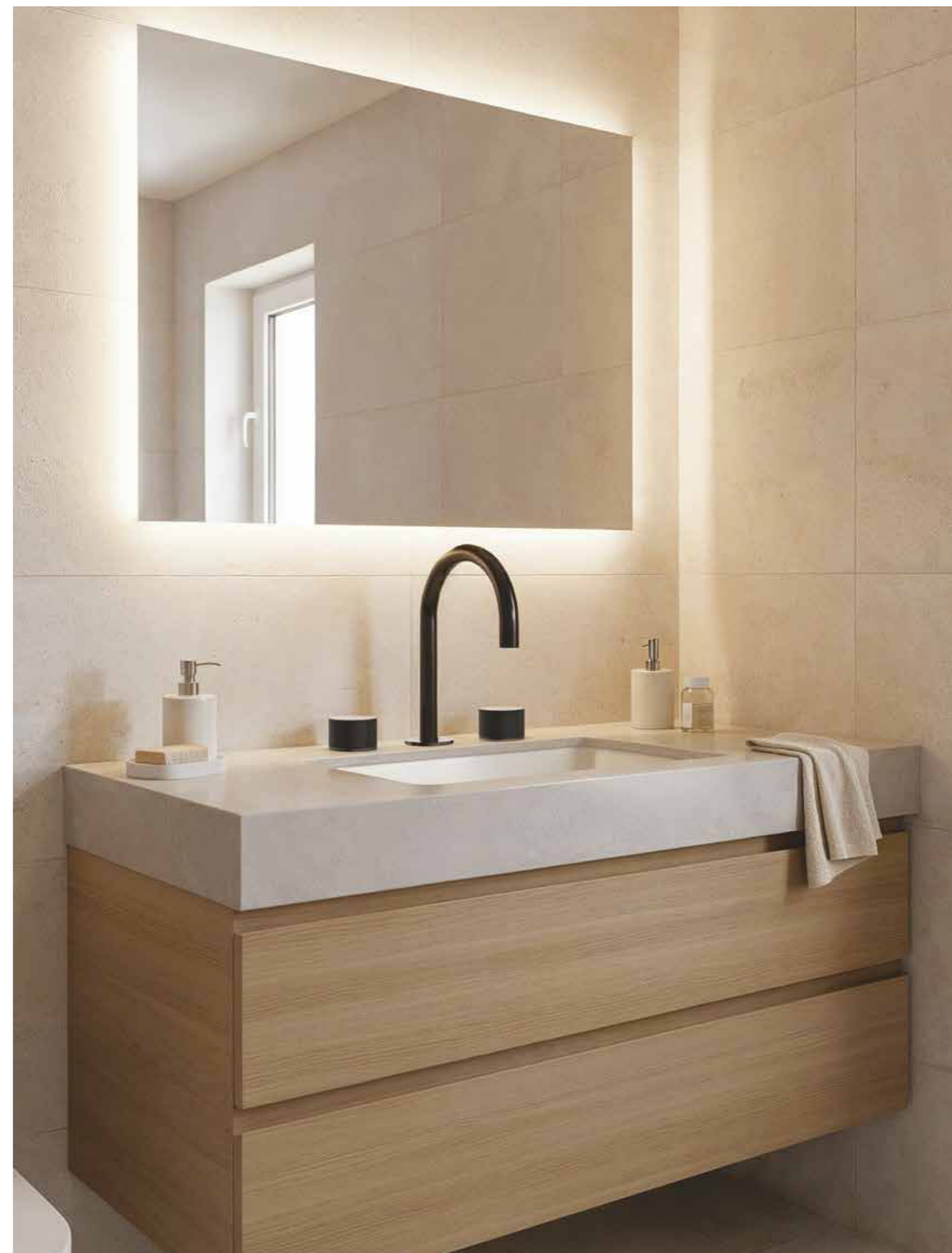
**RM 16153RM**

**RS 16153RS**

**composizione - composition**

art. 6460  
art. 6592  
art. 354  
art. 196K  
art. 5331

braccio - shower arm  
soffione - showerhead  
doccia ottone - brass handshower  
flessibile in silicone - silicone hose  
termostatico - thermostatic mixer



# Aciarium

DEMM technical department

## ACCIAIO INOX 316L

Da secoli, nelle valli prealpine a nord di Brescia, la lavorazione dell'acciaio è parte della tradizione locale. L'acciaio inox 316L, resistente, igienico e durevole, è al centro della collezione ACIARIUM di DEMM rubinetteria, che unisce funzionalità ed estetica con cura artigianale.

## STAINLESS STEEL 316L

For centuries, steelworking has been part of the local tradition in the pre-Alpine valleys north of Brescia. 316L stainless steel durable, hygienic, and long-lasting is the heart of DEMM rubinetteria ACIARIUM collection, where functionality meets aesthetics with artisanal care.

## Finishes

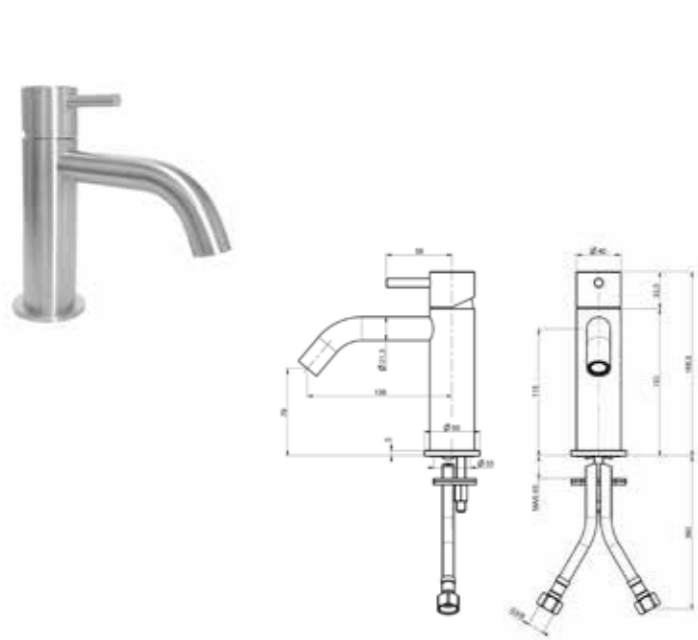
A Acciaio Inox 316L / Stainless Steel 316L



**art.9010** C 9010

Miscelatore monocomando lavabo senza scarico.

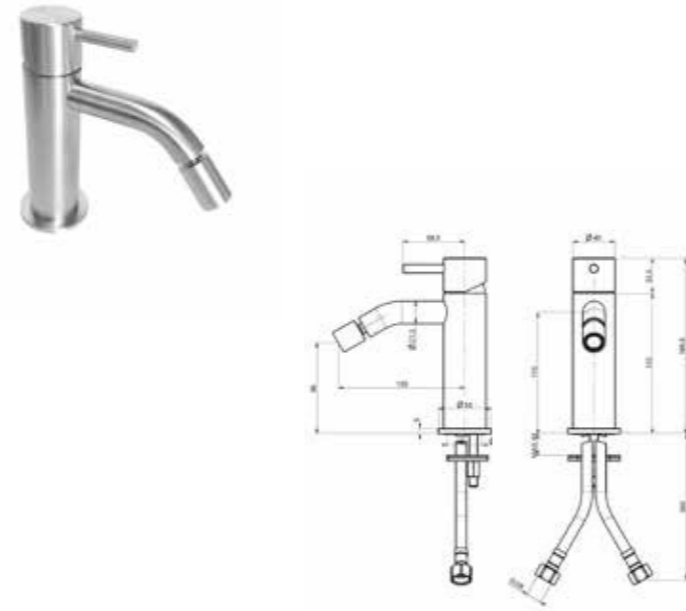
*Washbasin tap without waste.*



**art.9020** C 9020

Miscelatore bidet senza scarico.

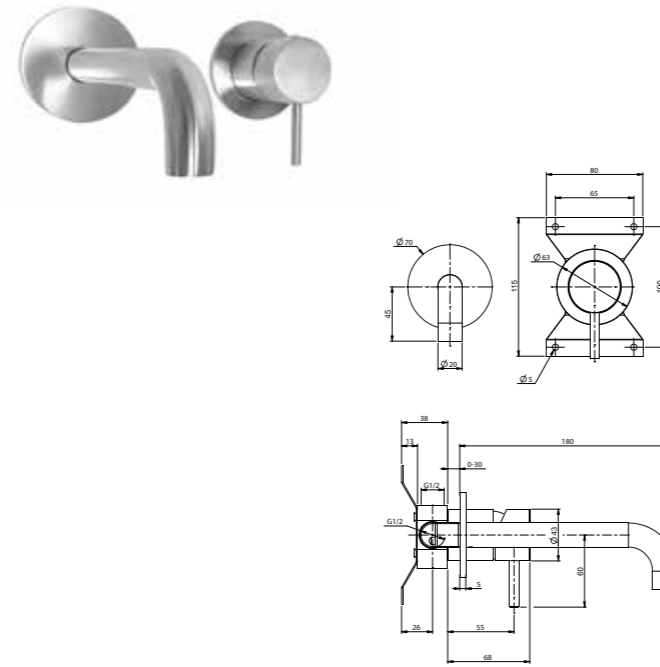
*Bidet tap without waste.*



**art.9018** C 9018

Miscelatore monocomando incasso lavabo con bocca senza scarico.

*Built-in washbasin mixer with wall spout, without waste.*



**art.9014** C 9014

Miscelatore monocomando lavabo alto senza scarico.

*High washbasin tap without waste.*



**art.9000** C 9000

Miscelatore vasca esterno a parete senza kit doccia.

*Bathtub wall-mounted external mixer without shower kit.*



**art.9005** C 9005

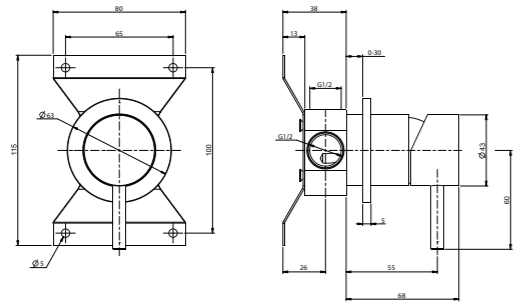
Batteria bordo vasca quattro fori a parete.

*Four holes wall-mounted bathtub filter.*



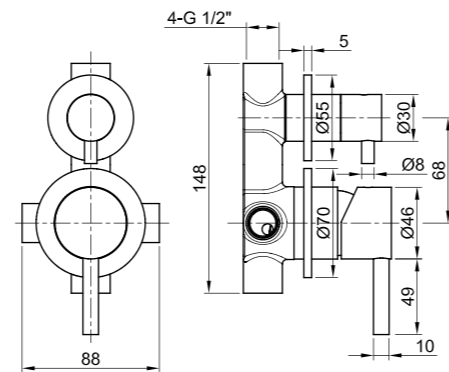
**art.9040** C 9040  
Miscelatore doccia incasso.

*Built-in shower.*



**art.9050** C 9050  
Miscelatore doccia incasso con deviatore a 2 vie.

*Two ways built-in shower.*



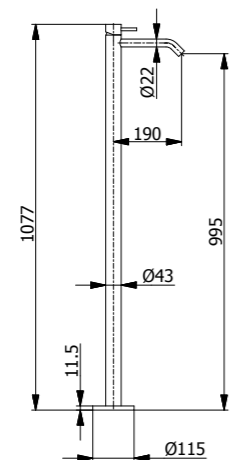
**art.9002** C 9002  
Miscelatore bordo vasca a pavimento con bocca quadrata.

*Free-standing beside bathtub with square spout.*



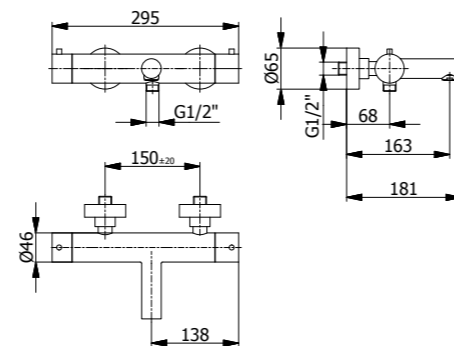
**art.9015** C 9015  
Miscelatore lavabo a pavimento.

*Washbasin floor tap.*



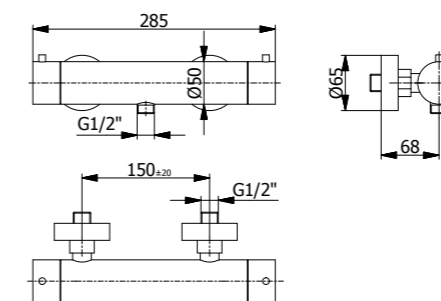
**art.9007** C 9007  
Miscelatore termostatico esterno vasca a parete con 2 uscite senza kit doccia.

*External wall-mounted bath thermostatic mixer with two outlets without shower kit.*



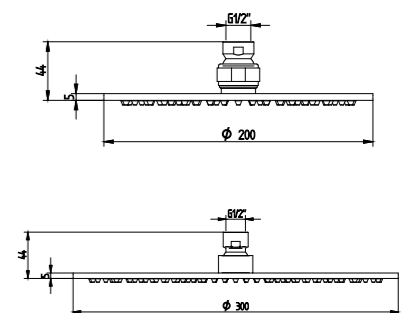
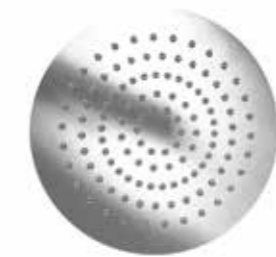
**art.9035** C 9035  
Miscelatore termostatico esterno doccia a parete senza kit doccia.

*External wall-mounted thermostatic mixer without shower kit.*



**art.9060** C 9060  
Soffione Ø200-300 mm.

*Ø200-300 mm showerhead.*



**art.9065** C 9065

Braccio doccia a parete  
400 mm.

*400 mm showerhead wall arm.*



**art.9066** C 9066

Braccio doccia a soffitto  
L. 30 cm.

*L. 30 cm showerhead  
ceiling arm.*



**art.9073** C 9073

Kit doccetta con sistema  
shut-off.

*Handshower kit with  
shut-off system.*



**art.9075** C 9075

Pres a acqua cilindrica M 1/2"

*Cylindrical water inlet M 1/2".*



**art.9070** C 9070

Kit presa acqua con supporto  
doccia a parete.

*Wall water inlet with hand  
shower support kit.*



**art.9072** C 9072

Kit doccetta con supporto  
e presa acqua cilindrica  
separata.

*Handshower with support and  
separate cylindrical water  
inlet kit.*



**art.9077** C 9077

Supporto doccia.

*Shower support.*



**art.9078** C 9078

Pres a acqua con  
supporto doccia.

*Water inlet with  
shower support.*



**art.9079**  **9079**

Doccia cilindro.

*Cylindrical hand shower.*



**art.9080**  **9080**

Flessibile 150 cm.

*150 cm shower hose.*



**art.9084**  **9084**

Placca WC compatibile con sistemi GEBERIT.

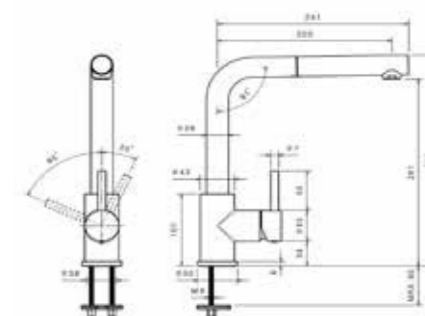
*WC flush plate compatible with GEBERIT systems.*



**art.9090**  **9090**

Miscelatore lavello con doccia estraibile.

*Sink mixer with extractable shower.*



**art.9081**  **9081**

Piletta automatica universale.

*Universal CLICK-CLACK waste.*



**art.9083**  **9083**

Sifone per lavabo.

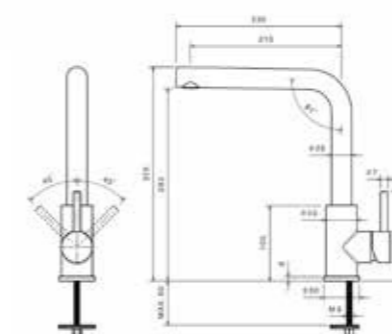
*Washbasin siphon.*



**art.9092**  **9092**

Miscelatore lavello con bocca girevole.

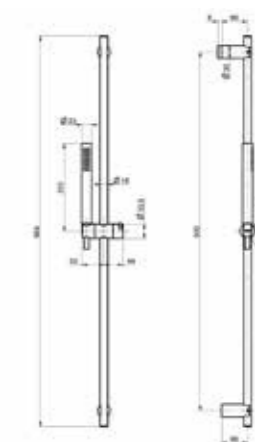
*Sink mixer with swivel spout.*



**art.9095**  **9095**

Asta saliscendi completa di doccetta e tubo flessibile.

*Shower kit with cylindrical handshower and shower hose.*



# Plana

design Andrea Zani

Equilibrio e leggerezza d'insieme, senza tempo, PLANA vestita da uno stile puro e lineare, minimalista, che evoca grande semplicità e massima ergonomia, il suggestivo equilibrio formale valorizza l'esperienza di utilizzo nell'ambiente bagno. PLANA, il design non è un punto di partenza, ma di arrivo.

Overall balance and lightness, timeless, dressed in a pure and linear, minimalist style, which evokes great simplicity and maximum ergonomics, the suggestive formal balance enhances the experience of use in the bathroom. PLANA, design is not a starting point, but an arrival point.

## Finishes

- C Cromo / Chrome
- NU Nero opaco / Matt black
- T Ottonato / Bright brass
- HU Nickel spazzolato / Brushed nickel
- ZB Ottone opaco / Matt brass
- RG Oro rosa / Rose gold
- RM Rodio opaco / Matt rhodium
- RS Oro rosa spazzolato / Brushed rose gold





PURE DESIGN  
monocomando lavabo nero opaco  
single-lever basin mixer matt black





### art.9310


Miscelatore monocomando  
lavabo con scarico  
CLICK-CLACK art.168.

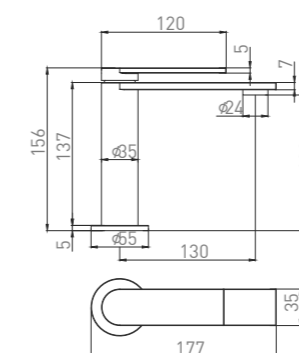
Single-control mixer for  
washbasin with  
CLICK-CLACK waste art.168.



 **PC04497**  
Cartuccia Ø25mm  
Ø25mm cartridge

 **PC05063**  
Aeratore  
Aerator

-  **9310**
-  **9310NU**
-  **9310T**
-  **9310HU**
-  **9310ZB**
-  **9310RG**
-  **9310RM**
-  **9310RS**




### art.9314









Miscelatore monocomando  
lavabo prolungato con bocca  
lunga e scarico CLICK-CLACK  
universale art.167.

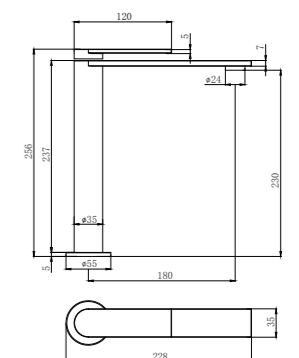
Tall single-control mixer for  
washbasin with long spout and  
universal CLICK-CLACK  
waste art.167.



 **PC04497**  
Cartuccia Ø25mm  
Ø25mm cartridge

 **PC05063**  
Aeratore  
Aerator

-  **9314**
-  **9314NU**
-  **9314T**
-  **9314HU**
-  **9314ZB**
-  **9314RG**
-  **9314RM**
-  **9314RS**





**art.9300**

Miscelatore monocomando esterno vasca con deviatore automatico e kit doccia.

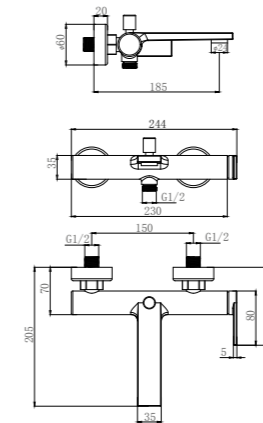
Single lever bathtub mixer with automatic diverter and shower kit.

- C 9300
- NU 9300NU
- T 9300T
- HU 9300HU
- ZB 9300ZB
- RG 9300RG
- RM 9300RM
- RS 9300RS



PC04497  
Cartuccia Ø25mm  
Ø25mm cartridge

PC05063



**art.9330**

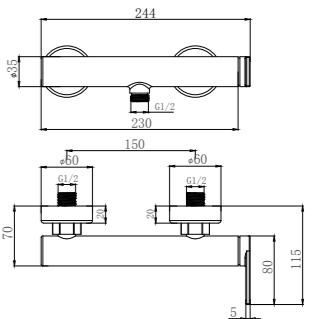
Miscelatore monocomando esterno doccia con attacco 1/2".

Single lever shower mixer 1/2" connection.

- C 9330
- NU 9330NU
- T 9330T
- HU 9330HU
- ZB 9330ZB
- RG 9330RG
- RM 9330RM
- RS 9330RS



PC04497  
Cartuccia Ø25mm  
Ø25mm cartridge



**art.9317**

Miscelatore monocomando incasso lavabo con cassetta senza scarico.

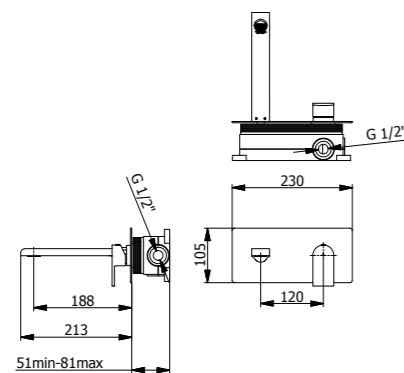
Built-in washbasin mixer with box, without waste.

- C 9317
- NU 9317NU
- T 9317T
- HU 9317HU
- ZB 9317ZB
- RG 9317RG
- RM 9317RM
- RS 9317RS



PC04055  
Cartuccia Ø35mm  
Ø35mm cartridge

PC05070  
Aeratore  
Aerator



**art.9320**

Miscelatore monocomando bidet con scarico CLICK-CLACK art.168.

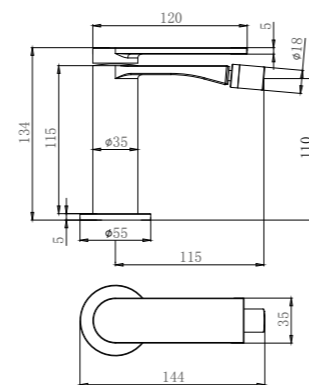
Bidet single-control mixer with CLICK-CLACK waste art.168.

- C 9320
- NU 9320NU
- T 9320T
- HU 9320HU
- ZB 9320ZB
- RG 9320RG
- RM 9320RM
- RS 9320RS



PC04497  
Cartuccia Ø25mm  
Ø25mm cartridge

PC05018  
Aeratore  
Aerator



**art.9340**

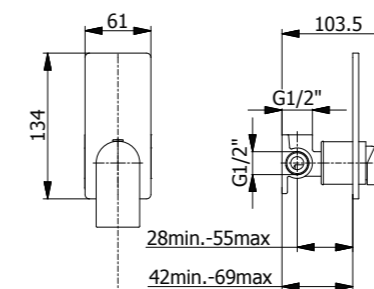
Miscelatore monocomando incasso doccia.

Built-in single control mixer for shower.

- C 9340
- NU 9340NU
- T 9340T
- HU 9340HU
- ZB 9340ZB
- RG 9340RG
- RM 9340RM
- RS 9340RS



PC04055  
Cartuccia Ø35mm  
Ø35mm cartridge



**art.9350**

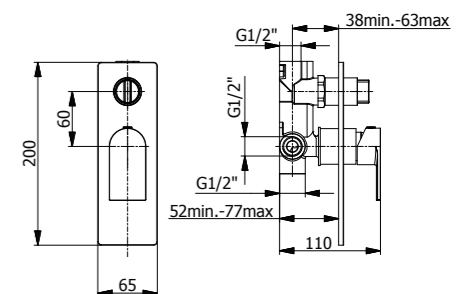
Miscelatore monocomando incasso doccia con deviatore ceramico.

Built-in single control mixer for shower with ceramic diverter.

- C 9350
- NU 9350NU
- T 9350T
- HU 9350HU
- ZB 9350ZB
- RG 9350RG
- RM 9350RM
- RS 9350RS



PC04055  
Cartuccia Ø35mm  
Ø35mm cartridge



**art.9355**

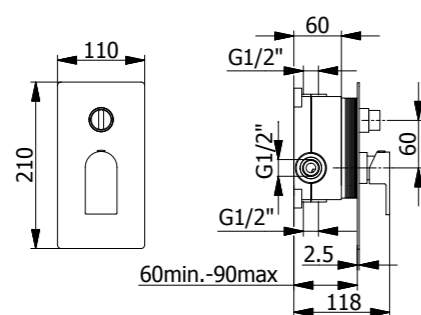
Miscelatore monocomando  
incasso 2 vie con cassetta,  
deviatore ceramico.

2 functions concealed shower  
mixer with box and ceramic  
diverter.



- C** 9355
- NU** 9355NU
- T** 9355T
- HU** 9355HU
- ZB** 9355ZB
- RG** 9355RG
- RM** 9355RM
- RS** 9355RS

 **PC04055**  
Cartuccia Ø35mm  
Ø35mm cartridge

**art.9356**

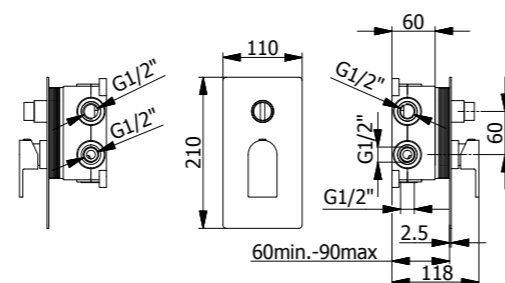
Miscelatore monocomando  
incasso 3 vie con cassetta,  
deviatore ceramico.

3 functions concealed shower  
mixer with box and ceramic  
diverter.



- C** 9356
- NU** 9356NU
- T** 9356T
- HU** 9356HU
- ZB** 9356ZB
- RG** 9356RG
- RM** 9356RM
- RS** 9356RS

 **PC04055**  
Cartuccia Ø35mm  
Ø35mm cartridge

**art.16093**

Kit incasso completo con braccio  
L. 360mm, soffione INOX Ø250, kit  
doccia e miscelatore incasso 2 vie.

Complete concealed installation kit  
with L-shaped arm, 360 mm, Ø250  
Stainless Steel shower head, shower  
kit, and 2-way concealed mixer.



- C** 16093
- NU** 16093NU
- T** 16093T
- HU** 16093HU
- ZB** 16093ZB
- RG** 16093RG
- RM** 16093RM
- RS** 16093RS

**composizione - composition**

**cromo - chrome / nero opaco - black matt**

art. 6460 braccio - shower arm  
art. 6470 soffione - showerhead  
art. 424 doccia ABS - ABS handshower  
art. 4262 presa acqua - shower support  
art. 196G/196LN flessibile - hose  
art. 9350 mix doccia incasso - built in mixer

**altre finiture - other finishes**

art. 6460 braccio - shower arm  
art. 6470 soffione - showerhead  
art. 354 doccia ottone - brass handshower  
art. 4262 presa acqua - shower support  
art. 196G flessibile - hose  
art. 9350 mix doccia incasso - built in mixer

**art. 16193**

Kit incasso completo con braccio  
L. 360mm, soffione INOX Ø250, kit  
doccia e miscelatore incasso 2 vie  
con cassetta.

Complete concealed installation kit  
with L-shaped arm, 360 mm, Ø250  
Stainless Steel shower head, shower  
kit, and 2-way concealed mixer with  
box.



- C** 16193
- NU** 16193NU
- T** 16193T
- HU** 16193HU
- ZB** 16193ZB
- RG** 16193RG
- RM** 16193RM
- RS** 16193RS

**composizione - composition**

**cromo - chrome / nero opaco - black matt**

art. 6460 braccio - shower arm  
art. 6470 soffione - showerhead  
art. 424 doccia ABS - ABS handshower  
art. 4262 presa acqua - shower support  
art. 196G/196LN flessibile - hose  
art. 9355 mix doccia incasso - built in mixer

**altre finiture - other finishes**

art. 6460 braccio - shower arm  
art. 6470 soffione - showerhead  
art. 354 doccia ottone - brass handshower  
art. 4262 presa acqua - shower support  
art. 196G flessibile - hose  
art. 9355 mix doccia incasso - built in mixer



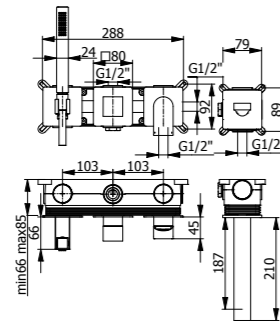
**art.9301**


Miscelatore vasca monocomando  
2 vie con cassetta.


*Two-way single control bath mixer  
with concealed box.*



- C** 9301
- NU** 9301NU
- T** 9301T
- HU** 9301HU
- ZB** 9301ZB
- RG** 9301RG
- RM** 9301RM
- RS** 9301RS



 **PC04055**  
Cartuccia Ø35 mm  
Ø35 mm cartridge

 **PC05070**  
Aeratore  
Aerator

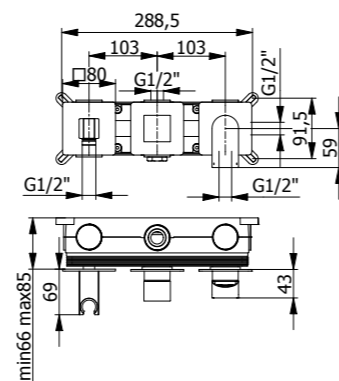
**art.9357**


Miscelatore doccia 2 vie  
con cassetta.

*Two-way shower mixer  
with concealed box.*



- C** 9357
- NU** 9357NU
- T** 9357T
- HU** 9357HU
- ZB** 9357ZB
- RG** 9357RG
- RM** 9357RM
- RS** 9357RS



 **PC04055**  
Cartuccia Ø35 mm  
Ø35 mm cartridge

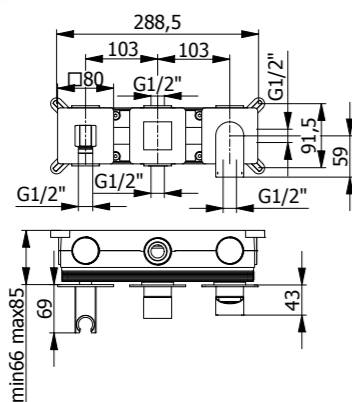
**art.9358**


Miscelatore doccia 3 vie  
con cassetta.

*Three-way shower mixer  
with concealed box.*



- C** 9358
- NU** 9358NU
- T** 9358T
- HU** 9358HU
- ZB** 9358ZB
- RG** 9358RG
- RM** 9358RM
- RS** 9358RS



 **PC04055**  
Cartuccia Ø35 mm  
Ø35 mm cartridge

**art. 16293**

Kit incasso completo con braccio  
L. 360mm, soffione INOX Ø250, kit  
doccia e miscelatore monocomando  
2 vie con cassetta.

*Complete concealed installation kit  
with L-shaped arm, 360 mm, Ø250  
Stainless Steel shower head, shower  
kit and two-way single control mixer  
with concealed box.*



- C** 16293
- NU** 16293NU
- T** 16293T
- HU** 16293HU
- ZB** 16293ZB
- RG** 16293RG
- RM** 16293RM
- RS** 16293RS

**composizione - composition**

**cromo - chrome / nero opaco - black matt**

art. 6460 braccio - shower arm  
art. 6470 soffione - showerhead  
art. 424 doccia ABS - ABS handshower  
art. 196G/196LN flessibile - hose  
art. 9357 mix doccia incasso - built in mixer

**altre finiture - other finishes**

art. 6460 braccio - shower arm  
art. 6470 soffione - showerhead  
art. 354 doccia ottone - brass handshower  
art. 196G flessibile - hose  
art. 9357 mix doccia incasso - built in mixer



# Skat

design Andrea Zani

La silhouette perfetta della collezione SKAT si veste di una superficie liscia che esalta la grazia naturale della sua forma. Il suo design essenziale e visionario, trasfigura raffinemente l'ambiente bagno trasformando il luogo più privato dell'abitare in espressione di gusto e piacere quotidiano.

The perfect silhouette of the SKAT collection is adorned with a smooth surface that enhances the natural grace of its form. Its essential and visionary design elegantly transfigures the bathroom, transforming the most private space into an expression of taste and daily pleasure.

## Finishes

- C Cromo / Chrome
- NU Nero opaco / Matt black
- T Ottonato / Bright brass
- HU Nickel spazzolato / Brushed nickel
- ZB Ottone opaco / Matt brass
- RG Oro rosa / Rose gold
- RM Rodio opaco / Matt rhodium
- RS Oro rosa spazzolato / Brushed rose gold





Miscelatore monocomando  
lavabo prolungato  
Tall single-control mixer for  
washbasin with long spout





art.1995-1NTU  
art.1995-2NTU



art.1995-1NCS  
art.1995-2NCS



art.1995-1NAR  
art.1995-2NAR



art.1995-1NGL  
art.1995-2NGL



art.1995-1NU  
art.1995-2NU



art.1995-1NOC  
art.1995-2NOC



art.1995-1NSM  
art.1995-2NSM



art.1995-1NDS  
art.1995-2NDS



art.1995-1NRS  
art.1995-2NRS



LEVERS: 1995-1 leva per art./lever for art. 1910 - 1914 - 1920 - 1900  
1995-2 leva per art./lever for art. 1917 - 1940 - 1950 - 1955 - 1956

## Calcola il costo del tuo stile

Calculate the cost of your style

example →





**art.1955**

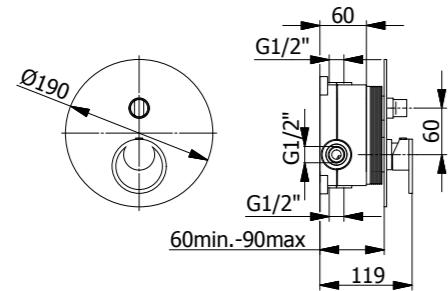
Miscelatore monocomando incasso 2 vie con cassetta, deviatore ceramico.

2 functions concealed shower mixer with box and ceramic diverter.



- C** 1955
- NU** 1955NU
- T** 1955T
- HU** 1955HU
- ZB** 1955ZB
- RG** 1955RG
- RM** 1955RM
- RS** 1955RS

PC04055  
Cartuccia Ø35mm  
Ø35mm cartridge

**art.1956**

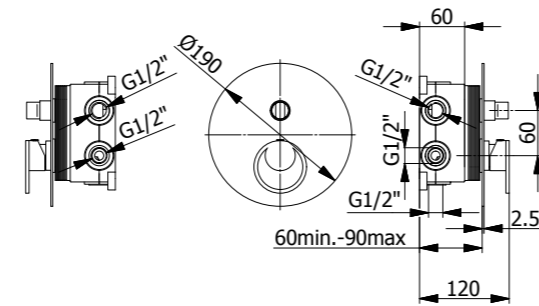
Miscelatore monocomando incasso 3 vie con cassetta, deviatore ceramico.

3 functions concealed shower mixer with box and ceramic diverter.



- C** 1956
- NU** 1956NU
- T** 1956T
- HU** 1956HU
- ZB** 1956ZB
- RG** 1956RG
- RM** 1956RM
- RS** 1956RS

PC04055  
Cartuccia Ø35mm  
Ø35mm cartridge

**art.16019**

Kit incasso completo con braccio L. 360mm, soffione INOX Ø250, kit doccia e miscelatore incasso 2 vie.

Complete concealed installation kit with L-shaped arm, 360 mm, Ø250 Stainless Steel shower head, shower kit, and 2-way concealed mixer.



- C** 16019
- NU** 16019NU
- T** 16019T
- HU** 16019HU
- ZB** 16019ZB
- RG** 16019RG
- RM** 16019RM
- RS** 16019RS

**composizione - composition**

**cromo - chrome / nero opaco - black matt**

- art. 6460 braccio - shower arm
- art. 6470 soffione - showerhead
- art. 424 doccia ABS - ABS handshower
- art. 4262 presa acqua - shower support
- art. 196G/196LN flessibile - hose
- art. 1950 mix doccia incasso - built in mixer

**altre finiture - other finishes**

- art. 6460 braccio - shower arm
- art. 6470 soffione - showerhead
- art. 354 doccia ottone - brass handshower
- art. 4262 presa acqua - shower support
- art. 196G flessibile - hose
- art. 1950 mix doccia incasso - built in mixer

**art.16119**

Kit incasso completo con braccio L. 360mm, soffione INOX Ø250, kit doccia e miscelatore incasso 2 vie con cassetta.

Complete concealed installation kit with L-shaped arm, 360 mm, Ø250 Stainless Steel shower head, shower kit, and 2-way concealed mixer with built-in box.



- C** 16119
- NU** 16119NU
- T** 16119T
- HU** 16119HU
- ZB** 16119ZB
- RG** 16119RG
- RM** 16119RM
- RS** 16119RS

**composizione - composition**

**cromo - chrome / nero opaco - black matt**

- art. 6460 braccio - shower arm
- art. 6470 soffione - showerhead
- art. 424 doccia ABS - ABS handshower
- art. 4262 presa acqua - shower support
- art. 196G/196LN flessibile - hose
- art. 1955 mix doccia incasso - built in mixer

**altre finiture - other finishes**

- art. 6460 braccio - shower arm
- art. 6470 soffione - showerhead
- art. 354 doccia ottone - brass handshower
- art. 4262 presa acqua - shower support
- art. 196G flessibile - hose
- art. 1955 mix doccia incasso - built in mixer





# Tanik

DEMM technical department

Estetica razionale caratterizzata da un segno grafico dal fascino sconfinato, si pone al servizio di creatività ed esperienza di utilizzo. Le sue linee rigorose rendono TANIK estremamente raffinato ed incredibilmente elegante, i dettagli ricercati, sottolineati dalle finiture cromo e black, evidenziano la linearità della forma slanciata.

Rational aesthetics characterized by a graphic sign with boundless charm, is at the service of creativity and experience of use. Its rigorous lines make TANIK extremely refined and incredibly elegant, the refined details, underlined by the chrome and black finishes, highlight the linearity of the slender shape.

## Finishes

-  Cromo / Chrome
-  Nero opaco / Matt black





**art.9416**

Miscelatore monocomando incasso lavabo con cassetta senza scarico.

*Built-in washbasin mixer with box, without waste.*

C 9416

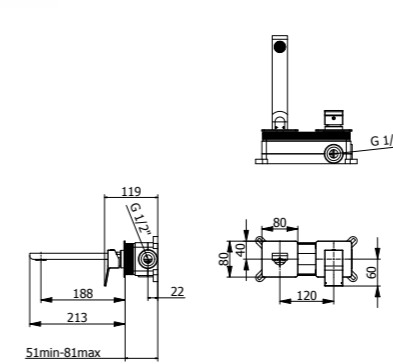
NU 9416NU



PC04055  
Cartuccia Ø35mm  
Ø35mm cartridge



PC05070  
Aeratore  
Aerator



**art.9417**

Miscelatore monocomando incasso lavabo con cassetta senza scarico.

*Built-in washbasin mixer with box, without waste.*

C 9417

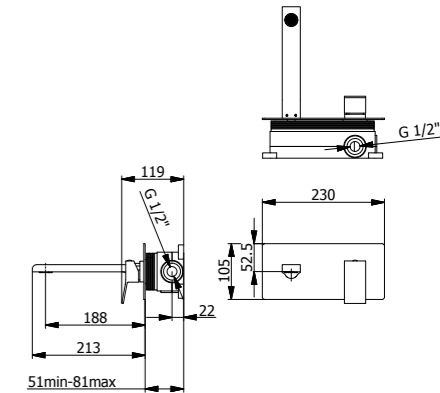
NU 9417NU



PC04055  
Cartuccia Ø35mm  
Ø35mm cartridge



PC05070  
Aeratore  
Aerator



**art.9410**

Miscelatore monocomando lavabo con scarico CLICK-CLACK art. 168.

*Single-control mixer for washbasin with CLICK-CLACK waste art.168.*

C 9410

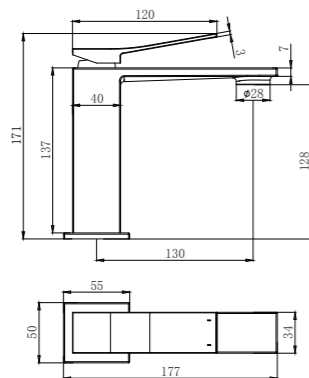
NU 9410NU



PC04497  
Cartuccia Ø25mm  
Ø25mm cartridge



PC05063  
Aeratore  
Aerator



**art.9414**

Miscelatore monocomando lavabo prolungato con bocca lunga e scarico CLICK-CLACK universale art.167.

*Tall single-control mixer for washbasin with long spout and universal CLICK-CLACK waste art.167.*

C 9414

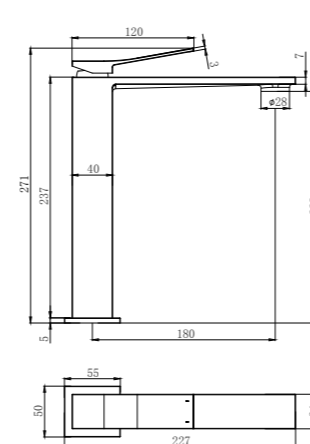
NU 9414NU



PC04497  
Cartuccia Ø25mm  
Ø25mm cartridge



PC05063  
Aeratore  
Aerator



**art.9420**

Miscelatore monocomando bidet con scarico CLICK-CLACK art.168.

Bidet single-control mixer with CLICK-CLACK waste art.168.



C 9420

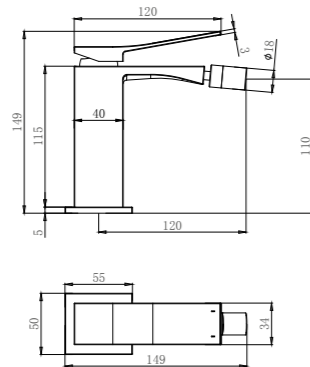
NU 9420NU



PC04497  
Cartuccia Ø25mm  
Ø25mm cartridge



PC05018  
Aeratore  
Aerator

**art.9400**

Miscelatore monocomando esterno vasca con deviatore automatico e kit doccia.

Single lever bathtub mixer with automatic diverter and shower kit.



C 9400

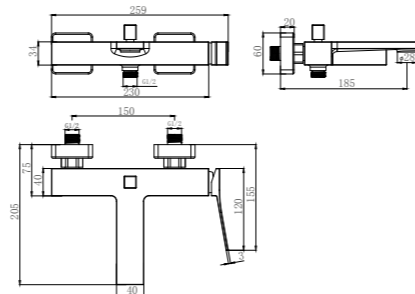
NU 9400NU



PC04497  
Cartuccia Ø25mm  
Ø25mm cartridge



PC05063  
Aeratore  
Aerator

**art.9440**

Miscelatore monocomando incasso doccia.

Built-in single control mixer for shower.

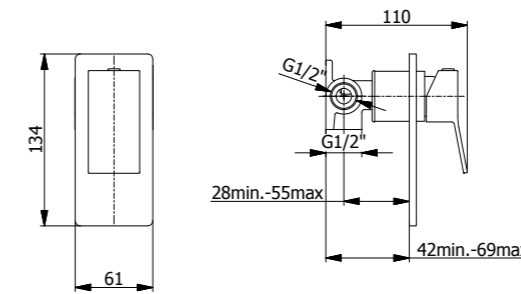


C 9440

NU 9440NU



PC04455  
Cartuccia Ø35mm  
Ø35mm cartridge

**art.9450**

Miscelatore monocomando incasso doccia con deviatore ceramico.

Built-in single control mixer for shower with ceramic diverter.

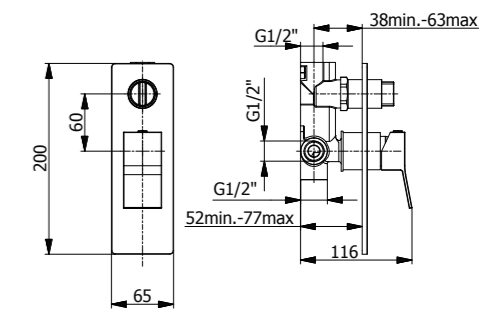


C 9450

NU 9450NU



PC04455  
Cartuccia Ø35mm  
Ø35mm cartridge

**art.9430**

Miscelatore monocomando esterno doccia con attacco 1/2".

Single lever shower mixer 1/2" connection.

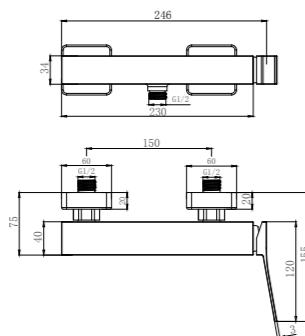


C 9430

NU 9430NU



PC04497  
Cartuccia Ø25mm  
Ø25mm cartridge

**art.9441**

Miscelatore monocomando incasso doccia.

Built-in single control mixer for shower.

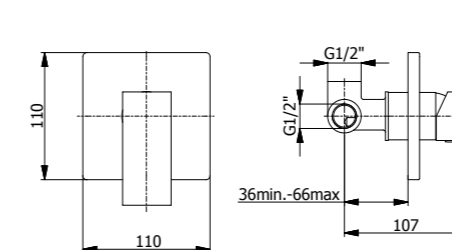


C 9441

NU 9441NU



PC04055  
Cartuccia Ø35mm  
Ø35mm cartridge

**art.9451**

Miscelatore monocomando incasso doccia con deviatore ceramico.

Built-in single-control mixer for shower with ceramic diverter.

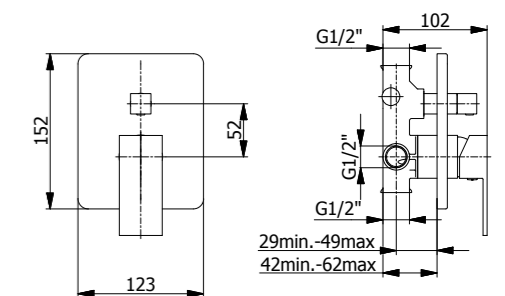


C 9451

NU 9451NU



PC04055  
Cartuccia Ø35mm  
Ø35mm cartridge



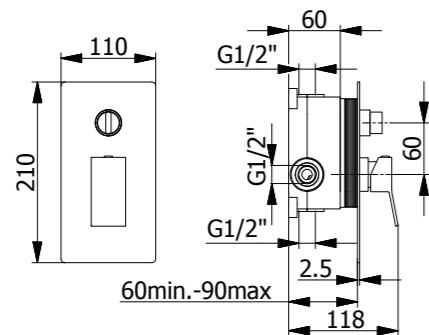
**art.9455**

Miscelatore monocomando  
incasso 2 vie con cassetta,  
deviatore ceramico.

*2 functions concealed shower  
mixer with box and ceramic  
diverter.*

C 9455

NU 9455NU



PC04455  
Cartuccia Ø35mm  
Ø35mm cartridge

**art.9456**

Miscelatore monocomando  
incasso 3 vie con cassetta,  
deviatore ceramico.

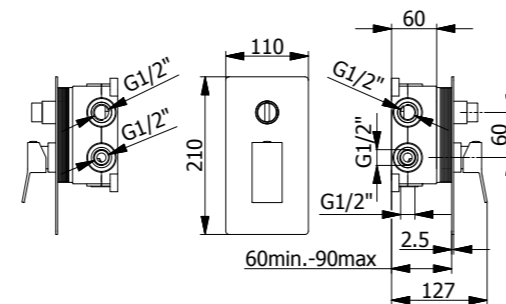
*3 functions concealed shower  
mixer with box and ceramic  
diverter.*

C 9456

NU 9456NU



PC04455  
Cartuccia Ø35mm  
Ø35mm cartridge

**art.16094**

Kit incasso completo con braccio L.  
360mm, soffione INOX 250x250, kit  
doccia e miscelatore incasso 2 vie.

*Complete concealed installation kit  
with L-shaped arm, 360 mm,  
250x250 Stainless Steel shower  
head, shower kit, and 2-way concealed mixer.*

C 16094

NU 16094NU

**composizione - composition**

art. 6462 braccio - shower arm  
art. 6471 soffione - showerhead  
art. 353 doccia ABS - ABS handshower  
art. 4263 presa acqua - shower support  
art. 196G/196LN flessibile - hose  
art. 9450 mix doccia incasso - built in mixer

**art.16194**

Kit incasso completo con braccio L.  
360mm, soffione INOX 250x250, kit  
doccia e miscelatore incasso 2 vie  
con cassetta.

*Complete concealed installation  
kit with L-shaped arm, 360 mm,  
250x250 Stainless Steel shower  
head, shower kit, and 2-way  
concealed mixer with built-in box.*

C 16194

NU 16194NU

**composizione - composition**

art. 6462 braccio - shower arm  
art. 6471 soffione - showerhead  
art. 353 doccia ABS - ABS handshower  
art. 4263 presa acqua - shower support  
art. 196G/196LN flessibile - hose  
art. 9455 mix doccia incasso - built in mixer



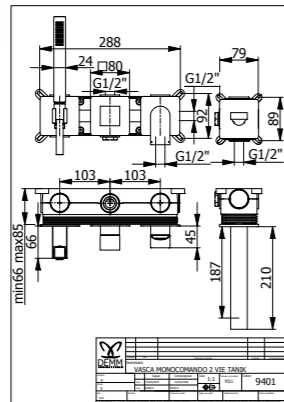
**art.9401**

Miscelatore vasca monocomando  
2 vie con cassetta.

*Two-way single control bath mixer  
with concealed box.*

C 9401

NU 9401NU



PC04055  
Cartuccia Ø35 mm  
Ø35 mm cartridge



PC05070  
Aeratore  
Aerator

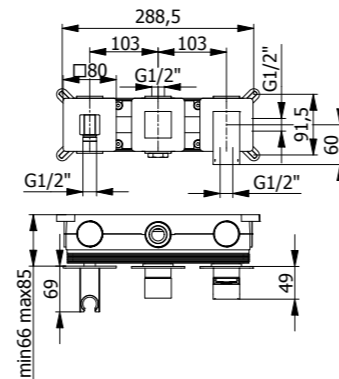
**art.9457**

Miscelatore doccia monocomando  
2 vie con cassetta.

*Two-way single control shower  
mixer with concealed box.*

C 9457

NU 9457NU



PC04055  
Cartuccia Ø35 mm  
Ø35 mm cartridge

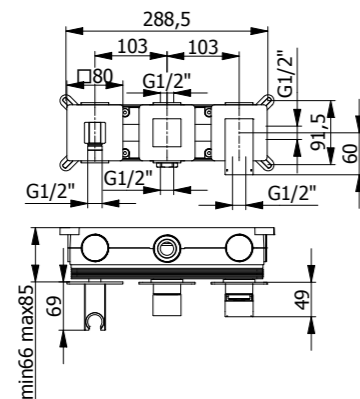
**art.9458**

Miscelatore doccia monocomando  
3 vie con cassetta.

*Three-way single control shower  
mixer with concealed box.*

C 9458

NU 9458NU



PC04055  
Cartuccia Ø35 mm  
Ø35 mm cartridge

**art.16294**

Kit incasso completo con braccio  
L. 360 mm, soffione INOX 250x250,  
kit doccia e miscelatore  
monocomando 2 vie con cassetta.

*Complete concealed kit with  
360 mm L-shaped shower arm,  
250x250 Stainless Steel shower  
head, shower kit and two-way single  
control mixer with concealed box.*

C 16294

NU 16294NU

**composizione - composition**

art. 6462	braccio - shower arm
art. 6471	soffione - showerhead
art. 353	doccia ABS - ABS handshower
art. 4263	presa acqua - shower support
art. 196G/196LN	flessibile - hose
art. 9547	mix doccia incasso - built in mixer



# Sven

DEMM technical department

Stile equilibrato ed elegante, il fascino contemporaneo di una linea fresca ed attuale libera da eccessi stilistici. SVEN supera le mode e riflette l'anima del design senza tempo, delineando un meraviglioso bilanciamento di emozioni visive e tattili.

Balanced and elegant style, the contemporary charm of a fresh and current line, free from stylistic excesses. SVEN surpasses fashions and reflects the soul of timeless design, outlining a wonderful balance of visual and tactile emotions.

## Finishes

- C Cromo / Chrome
- NU Nero opaco / Matt black
- T Ottonato / Bright brass
- HU Nickel spazzolato / Brushed nickel
- ZB Ottone opaco / Matt brass
- RG Oro rosa / Rose gold
- RM Rodio opaco / Matt rhodium
- RS Oro rosa spazzolato / Brushed rose gold





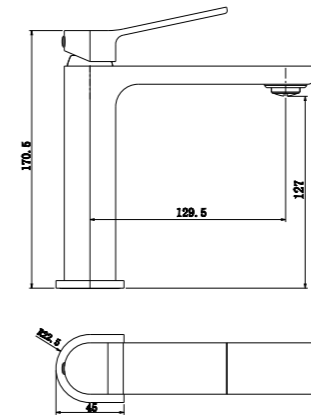
### art.1810


Miscelatore monocomando lavabo con scarico CLICK-CLACK art. 168.


Single-control mixer for washbasin with CLICK-CLACK waste art.168.



- C 1810
- NU 1810NU
- T 1810T
- HU 1810HU
- ZB 1810ZB
- RG 1810RG
- RM 1810RM
- RS 1810RS



 PC04257  
Cartuccia Ø25mm  
Ø25mm cartridge

 PC05063  
Aeratore  
Aerator

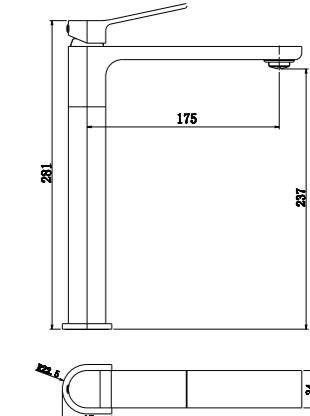
### art.1814

Miscelatore monocomando lavabo prolungato con bocca lunga e scarico CLICK-CLACK universale art.167.


Tall single-control mixer for washbasin with long spout and universal CLICK-CLACK waste art.167.



- C 1814
- NU 1814NU
- T 1814T
- HU 1814HU
- ZB 1814ZB
- RG 1814RG
- RM 1814RM
- RS 1814RS



 PC04257  
Cartuccia Ø25mm  
Ø25mm cartridge

 PC05063  
Aeratore  
Aerator

### art.1817

Miscelatore monocomando incasso lavabo con cassetta senza scarico.

Built-in washbasin mixer with box, without waste.



- C 1817
- NU 1817NU
- T 1817T
- HU 1817HU
- ZB 1817ZB
- RG 1817RG
- RM 1817RM
- RS 1817RS

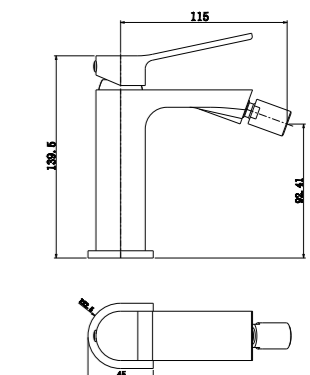
### art.1820


Miscelatore monocomando bidet con scarico CLICK-CLACK art.168.


Bidet single-control mixer with CLICK-CLACK waste art.168.





- C 1820
- NU 1820NU
- T 1820T
- HU 1820HU
- ZB 1820ZB
- RG 1820RG
- RM 1820RM
- RS 1820RS

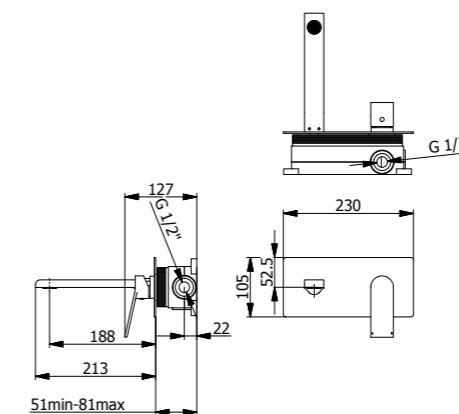


 PC04257  
Cartuccia Ø25mm  
Ø25mm cartridge

 PC05018  
Aeratore  
Aerator

 PC04055  
Cartuccia Ø35mm  
Ø35mm cartridge

 PC05070  
Aeratore  
Aerator



Miscelatore monocomando incasso lavabo  
Built-in washbasin mixer

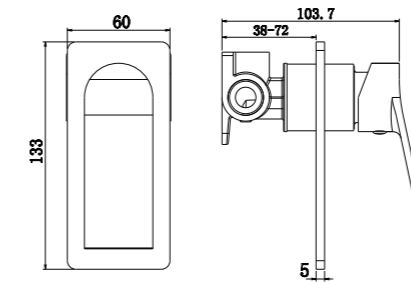


**art.1840**  
Miscelatore monocomando  
incasso doccia.  
*Built-in single control mixer  
for shower.*

- 1840**
- 1840NU**
- 1840T**
- 1840HU**
- 1840ZB**
- 1840RG**
- 1840RM**
- 1840RS**



PC04055  
Cartuccia Ø35mm  
Ø35mm cartridge

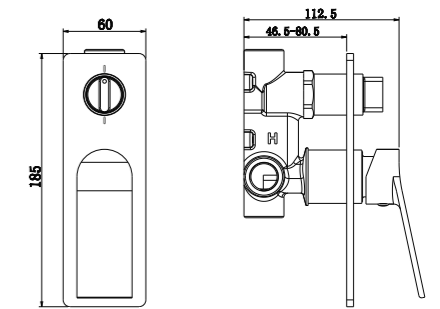


**art.1850**  
Miscelatore monocomando  
incasso doccia con deviatore  
ceramico.  
*Built-in single control for shower  
with ceramic diverter.*

- 1850**
- 1850NU**
- 1850T**
- 1850HU**
- 1850ZB**
- 1850RG**
- 1850RM**
- 1850RS**



PC04055  
Cartuccia Ø35mm  
Ø35mm cartridge



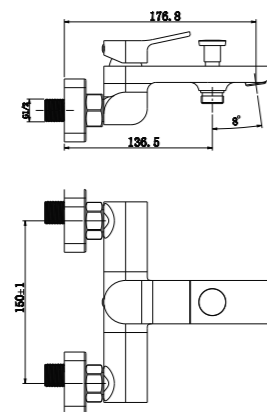
**art.1800**  
Miscelatore monocomando  
esterno vasca con deviatore  
automatico e kit doccia.  
*Single lever bathtub mixer  
with automatic diverter  
and shower kit.*

- 1800**
- 1800NU**
- 1800T**
- 1800HU**
- 1800ZB**
- 1800RG**
- 1800RM**
- 1800RS**



PC04257  
Cartuccia Ø25mm  
Ø25mm cartridge

PC05070  
Aeratore  
Aerator

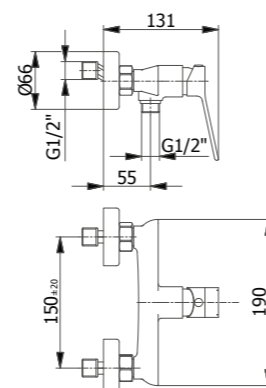


**art.1830**  
Miscelatore monocomando  
esterno doccia con attacco 1/2".  
*Single lever shower mixer 1/2"  
connection.*

- 1830**
- 1830NU**
- 1830T**
- 1830HU**
- 1830ZB**
- 1830RG**
- 1830RM**
- 1830RS**



PC04165  
Cartuccia Ø25mm  
Ø25mm cartridge

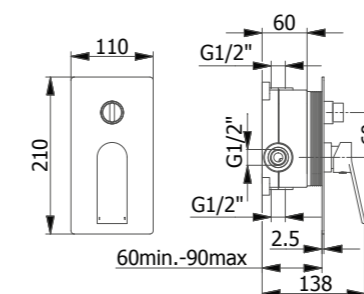


**art.1855**  
Miscelatore monocomando  
incasso 2 vie con cassetta,  
deviatore ceramico.  
*2 functions concealed shower  
mixer with box and ceramic  
diverter.*

- 1855**
- 1855NU**
- 1855T**
- 1855HU**
- 1855ZB**
- 1855RG**
- 1855RM**
- 1855RS**



PC04055  
Cartuccia Ø35mm  
Ø35mm cartridge

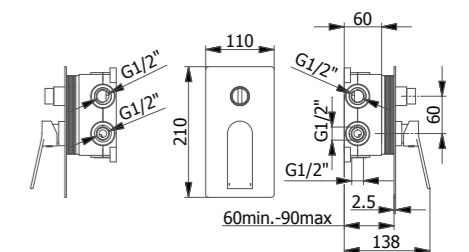


**art.1856**  
Miscelatore monocomando  
incasso 3 vie con cassetta,  
deviatore ceramico.  
*3 functions concealed shower  
mixer with box and ceramic  
diverter.*

- 1856**
- 1856NU**
- 1856T**
- 1856HU**
- 1856ZB**
- 1856RG**
- 1856RM**
- 1856RS**



PC04055  
Cartuccia Ø35mm  
Ø35mm cartridge



**art.16018**

Kit incasso completo con braccio L. 360mm, soffione INOX Ø250, kit doccia e miscelatore incasso 2 vie.

Complete concealed installation kit with L-shaped arm, 360 mm, Ø250 Stainless Steel shower head, shower kit, and 2-way concealed mixer.



- C** 16018
- NU** 16018NU
- T** 16018T
- HU** 16018 HU
- ZB** 16018ZB
- RG** 16018RG
- RM** 16018RM
- RS** 16018RS

**composizione - composition****cromo - chrome / nero opaco - black matt**

- art. 6460 braccio - shower arm
- art. 6470 soffione - showerhead
- art. 424 doccia ABS - ABS handshower
- art. 4262 presa acqua - shower support
- art. 196G/196LN flessibile - hose
- art. 1850 mix doccia incasso - built in mixer

**altre finiture - other finishes**

- art. 6460 braccio - shower arm
- art. 6470 soffione - showerhead
- art. 354 doccia ottone - brass handshower
- art. 4262 presa acqua - shower support
- art. 196G flessibile - hose
- art. 1850 mix doccia incasso - built in mixer

**art.16118**

Kit incasso completo con braccio L. 360mm, soffione INOX Ø250, kit doccia e miscelatore incasso 2 vie con cassetta.

Complete concealed installation kit with L-shaped arm, 360 mm, Ø250 Stainless Steel shower head, shower kit, and 2-way concealed mixer with built-in box.



- C** 16118
- NU** 16118NU
- T** 16118T
- HU** 16118HU
- ZB** 16118ZB
- RG** 16118RG
- RM** 16118RM
- RS** 16118RS

**composizione - composition****cromo - chrome / nero opaco - black matt**

- art. 6460 braccio - shower arm
- art. 6470 soffione - showerhead
- art. 424 doccia ABS - ABS handshower
- art. 4262 presa acqua - shower support
- art. 196G/196LN flessibile - hose
- art. 1855 mix doccia incasso - built in mixer

**altre finiture - other finishes**

- art. 6460 braccio - shower arm
- art. 6470 soffione - showerhead
- art. 354 doccia ottone - brass handshower
- art. 4262 presa acqua - shower support
- art. 196G flessibile - hose
- art. 1855 mix doccia incasso - built in mixer

**art.16018Q**

Kit incasso completo con braccio L. 360mm, soffione INOX 250x250, kit doccia e miscelatore incasso 2 vie.

Complete concealed installation kit with L-shaped arm, 360 mm, 250x250 Stainless Steel shower head, shower kit, and 2-way concealed mixer.



- C** 16018Q
- NU** 16018QNU
- T** 16018QT
- HU** 16018QHU
- ZB** 16018QZB
- RG** 16018QRG
- RM** 16018QRM
- RS** 16018QRS

**composizione - composition****cromo - chrome / nero opaco - black matt**

- art. 6462 braccio - shower arm
- art. 6471 soffione - showerhead
- art. 353 doccia ABS - ABS handshower
- art. 4263 presa acqua - shower support
- art. 196G/196LN flessibile - hose
- art. 1850 mix doccia incasso - built in mixer

**altre finiture - other finishes**

- art. 6462 braccio - shower arm
- art. 6471 soffione - showerhead
- art. 422 doccia ottone - brass handshower
- art. 4263 presa acqua - shower support
- art. 196G flessibile - hose
- art. 1850 mix doccia incasso - built in mixer

**art.16118Q**

Kit incasso completo con braccio L. 360mm, soffione INOX 250x250, kit doccia e miscelatore incasso 2 vie con cassetta.

Complete concealed installation kit with L-shaped arm, 360 mm, 250x250 Stainless Steel shower head, shower kit, and 2-way concealed mixer with built-in box.



- C** 16118Q
- NU** 16118QNU
- T** 16118QT
- HU** 16118QHU
- ZB** 16118QZB
- RG** 16118QRG
- RM** 16118QRM
- RS** 16118QRS

**composizione - composition****cromo - chrome / nero opaco - black matt**

- art. 6462 braccio - shower arm
- art. 6471 soffione - showerhead
- art. 353 doccia ABS - ABS handshower
- art. 4263 presa acqua - shower support
- art. 196G/196LN flessibile - hose
- art. 1855 mix doccia incasso - built in mixer

**altre finiture - other finishes**

- art. 6462 braccio - shower arm
- art. 6471 soffione - showerhead
- art. 422 doccia ottone - brass handshower
- art. 4263 presa acqua - shower support
- art. 196G flessibile - hose
- art. 1855 mix doccia incasso - built in mixer

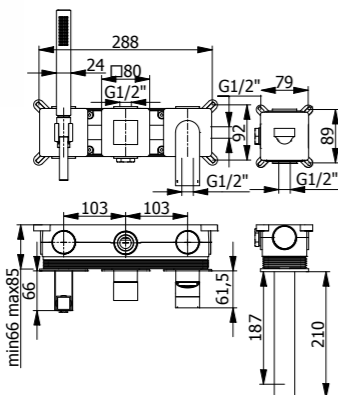


**art.1801**

Miscelatore vasca 2 vie con cassetta.

Two-way bath mixer with concealed box.

- C 1801
- NU 1801NU
- T 1801T
- HU 1801HU
- ZB 1801ZB
- RG 1801RG
- RM 1801RM
- RS 1801RS



PC04055  
Cartuccia Ø35 mm  
Ø35 mm cartridge



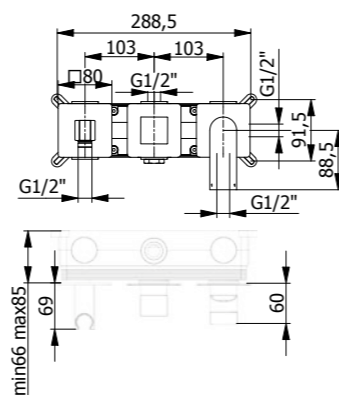
PC05070  
Aeratore  
Aerator

**art.1857**

Miscelatore doccia 2 vie con cassetta.

Two-way shower mixer with concealed box.

- C 1857
- NU 1857NU
- T 1857T
- HU 1857HU
- ZB 1857ZB
- RG 1857RG
- RM 1857RM
- RS 1857RS



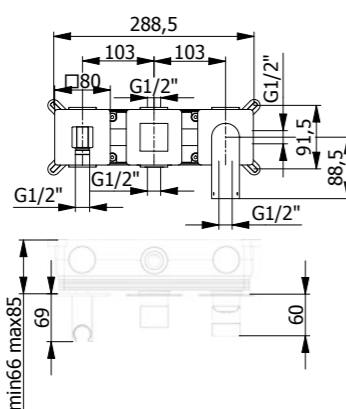
PC04055  
Cartuccia Ø35 mm  
Ø35 mm cartridge

**art.1858**

Miscelatore doccia 3 vie con cassetta.

Three-way shower mixer with concealed box.

- C 1858
- NU 1858NU
- T 1858T
- HU 1858HU
- ZB 1858ZB
- RG 1858RG
- RM 1858RM
- RS 1858RS



PC04055  
Cartuccia Ø35 mm  
Ø35 mm cartridge

**art.16218**

Kit incasso completo con braccio L.360 mm, soffione INOX Ø 250, kit doccia e termostatico 2 vie con cassetta.

Complete concealed kit with 360 mm L-shaped shower arm, Ø 250 Stainless Steel shower head, shower kit and two-way thermostatic mixer with concealed box.



- C 16218
- NU 16218NU
- T 16218T
- HU 16218HU
- ZB 16218ZB
- RG 16218RG
- RM 16218RM
- RS 16218RS

**composizione - composition**

cromo - chrome / nero opaco - black matt

art. 6460 braccio - shower arm  
art. 6470 soffione - showerhead  
art. 424 doccia ABS - ABS handshower  
art. 4262 presa acqua - shower support  
art. 196G/196LN flessibile - hose  
art. 1857 mix doccia incasso - built in mixer

**altre finiture - other finishes**

art. 6460 braccio - shower arm  
art. 6470 soffione - showerhead  
art. 354 doccia ottone - brass handshower  
art. 4262 presa acqua - shower support  
art. 196G flessibile - hose  
art. 1857 mix doccia incasso - built in mixer



# Lui

DEMM technical department

Simboli iconici, forme semplici ma evocative, un segno stenografico che racchiude in se non solo forma ma significato. La collezione LUI proposta arricchisce gli spazi abitativi, creando emozione in un prodotto di uso quotidiano.

Iconic symbols, simple but evocative forms, a shorthand sign that contains not only form but meaning. The proposed LUI collection enriches living spaces, creating emotion in a product of daily use.

## Finishes

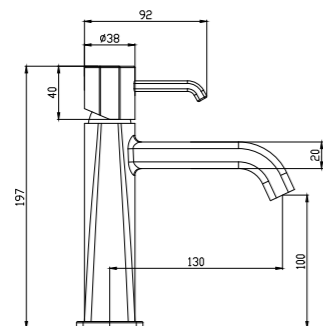
- C Cromo / Chrome
- NU Nero opaco / Matt black



**art.9110**  
Miscelatore monocomando  
lavabo con scarico  
CLICK-CLACK art. 168.

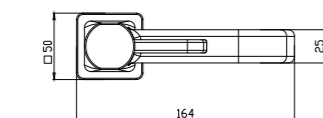
*Single-control mixer for  
washbasin with  
CLICK-CLACK waste art. 168.*

**C 9110**  
**NU 9110NU**



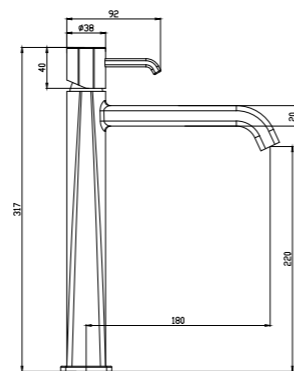
**PC04257**  
Cartuccia Ø25mm  
Ø25mm cartridge

**PC05057**  
Aeratore  
Aerator



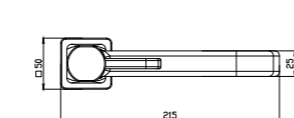
**art.9114**  
Miscelatore monocomando  
lavabo prolungato con bocca  
lunga e scarico CLICK-CLACK  
art. 167.

*Tall single-control mixer for  
washbasin with long spout and  
universal CLICK-CLACK  
waste art. 167.*



**PC04257**  
Cartuccia Ø25mm  
Ø25mm cartridge

**PC05057**  
Aeratore  
Aerator



**art.9117**  
Miscelatore monocomando  
incasso lavabo con cassetta  
senza scarico.

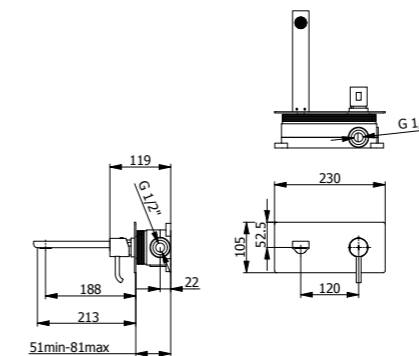
*Built-in washbasin mixer  
with box, without waste.*

**C 9117**  
**NU 9117NU**



**PC04055**  
Cartuccia Ø35mm  
Ø35mm cartridge

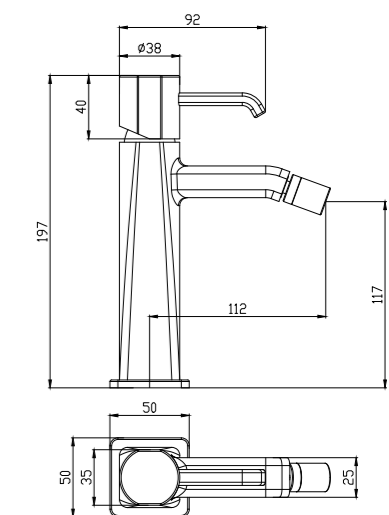
**PC05070**  
Aeratore  
Aerator



**art.9120**  
Miscelatore monocomando  
bidet con scarico  
CLICK-CLACK art. 168.

*Bidet single-control mixer  
with CLICK-CLACK  
waste art. 168.*

**C 9120**  
**NU 9120NU**



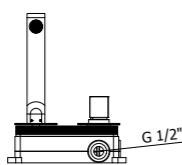
**PC04257**  
Cartuccia Ø25mm  
Ø25mm cartridge

**PC05018**  
Aeratore  
Aerator

**art.9116**  
Miscelatore monocomando  
incasso lavabo con cassetta  
senza scarico.

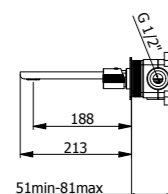
*Built-in washbasin mixer  
with box, without waste.*

**C 9116**  
**NU 9116NU**



**PC04055**  
Cartuccia Ø35mm  
Ø35mm cartridge

**PC05070**  
Aeratore  
Aerator



**art.9100**  
Miscelatore monocomando  
esterno vasca con deviatore  
automatico e kit doccia.

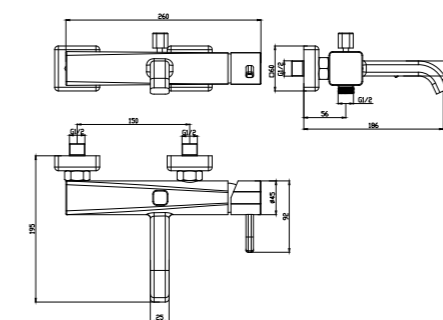
*Single lever bathtub mixer  
with automatic diverter  
and shower kit.*

**C 9100**  
**NU 9100NU**



**PC04055**  
Cartuccia Ø35mm  
Ø35mm cartridge

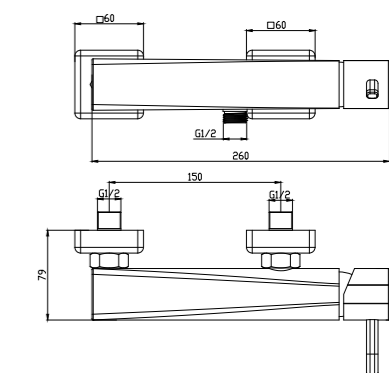
**PC05057**  
Aeratore  
Aerator



**art.9130**  
Miscelatore monocomando  
esterno doccia con attacco 1/2".

*Single lever shower mixer 1/2"  
connection.*

**C 9130**  
**NU 9130NU**



**PC04055**  
Cartuccia Ø35mm  
Ø35mm cartridge



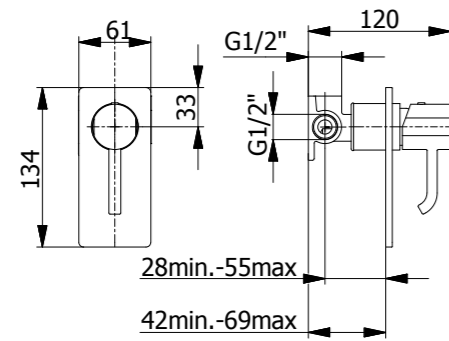
**art.9140**  
Miscelatore monocomando  
incasso doccia.

*Built-in single control mixer  
for shower.*

**C 9140**  
**NU 9140NU**



**PC04055**  
Cartuccia Ø35mm  
Ø35mm cartridge



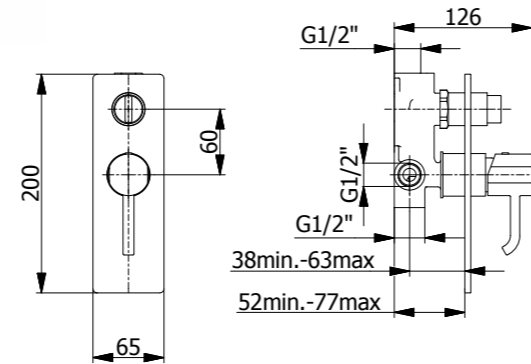
**art.9150**  
Miscelatore monocomando  
incasso doccia con deviatore  
ceramico.

*Built-in single control mixer for  
shower with ceramic diverter.*

**C 9150**  
**NU 9150NU**



**PC04055**  
Cartuccia Ø35mm  
Ø35mm cartridge



**art.16091**  
Kit incasso completo con braccio L.  
360mm, soffione INOX 250x250, kit  
doccia e miscelatore incasso 2 vie.

*Complete concealed installation  
kit with L-shaped arm, 360 mm,  
250x250 Stainless Steel shower  
head, shower kit, and 2-way  
concealed mixer.*

**C 16091**  
**NU 16091NU**



**composizione - composition**

- art. 6462 braccio - shower arm
- art. 6471 soffione - showerhead
- art. 353 doccia ABS - ABS handshower
- art. 4263 presa acqua - shower support
- art. 196G/196LN flessibile - hose
- art. 9150 mix doccia incasso - built in mixer

**art.16191**  
Kit incasso completo con braccio L.  
360mm, soffione INOX 250x250, kit  
doccia e miscelatore incasso 2 vie  
con cassetta.

*Complete concealed installation  
kit with L-shaped arm, 360 mm,  
250x250 Stainless Steel shower  
head, shower kit, and 2-way  
concealed mixer with built-in box.*

**C 16191**  
**NU 16191NU**



**composizione - composition**

- art. 6462 braccio - shower arm
- art. 6471 soffione - showerhead
- art. 353 doccia ABS - ABS handshower
- art. 4263 presa acqua - shower support
- art. 196G/196LN flessibile - hose
- art. 9155 mix doccia incasso - built in mixer

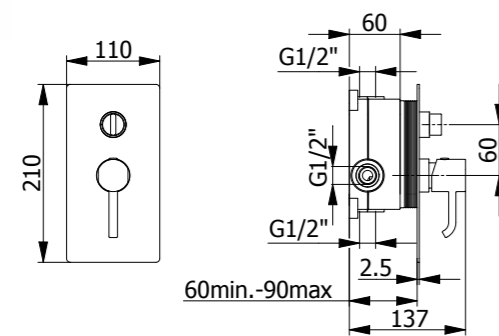
**art.9155**  
Miscelatore monocomando  
incasso 2 vie con cassetta,  
deviatore ceramico.

*2 functions concealed shower  
mixer with box and ceramic  
diverter.*

**C 9155**  
**NU 9155NU**



**PC04055**  
Cartuccia Ø35mm  
Ø35mm cartridge



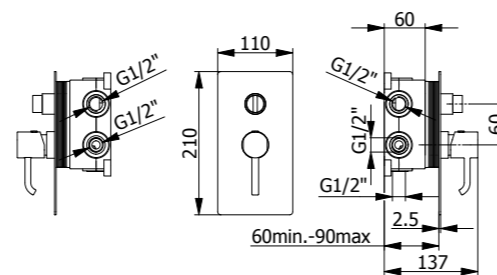
**art.9156**  
Miscelatore monocomando  
incasso 3 vie con cassetta,  
deviatore ceramico.

*3 functions concealed shower  
mixer with box and ceramic  
diverter.*

**C 9156**  
**NU 9156NU**



**PC04055**  
Cartuccia Ø35mm  
Ø35mm cartridge



# Lei

DEMM technical department

L'armonia della forma si basa sull'ordine, il design della collezione LEI amplifica questo concetto, l'equilibrio tra stile e design dona alla collezione un outfit attuale rendendolo il protagonista dell'attuale panorama domestico.

The harmony of the form is based on order, the design of the LEI collection amplifies this concept, the balance between style and design gives the collection a current outfit making it the protagonist of the current domestic scene.

## Finishes

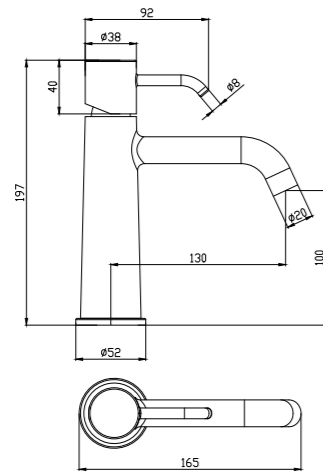
- C Cromo / Chrome
- NU Nero opaco / Matt black



**art.9210**  
Miscelatore monocomando  
lavabo con scarico  
CLICK-CLACK art. 168.

*Single-control mixer for  
washbasin with  
CLICK-CLACK waste art. 168.*

**C 9210**  
**NU 9210NU**



**PC04257**  
Cartuccia Ø25mm  
Ø25mm cartridge

**PC05057**  
Aeratore  
Aerator

**art.9214**  
Miscelatore monocomando  
lavabo prolungato con bocca  
lunga e scarico CLICK-CLACK  
art. 167.

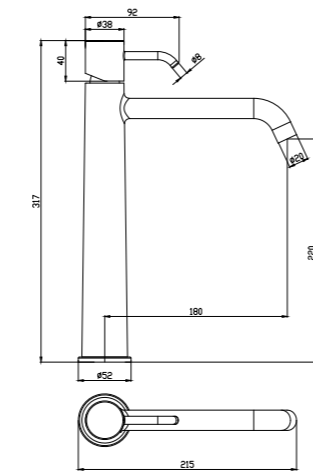
*Tall single-control mixer for  
washbasin with long spout and  
universal CLICK-CLACK  
waste art. 167.*



**PC04257**  
Cartuccia Ø25mm  
Ø25mm cartridge

**PC05057**  
Aeratore  
Aerator

**C 9214**  
**NU 9214NU**



**art.9200**  
Miscelatore monocomando  
esterno vasca con deviatore  
automatico e kit doccia.

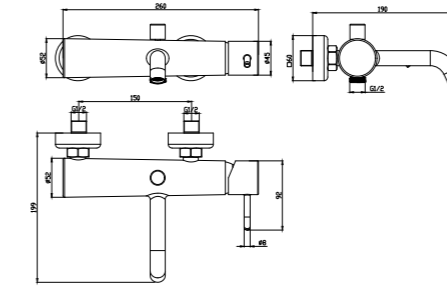
*Single lever bathtub mixer  
with automatic diverter  
and shower kit.*

**C 9200**  
**NU 9200NU**



**PC04055**  
Cartuccia Ø35mm  
Ø35mm cartridge

**PC05057**  
Aeratore  
Aerator

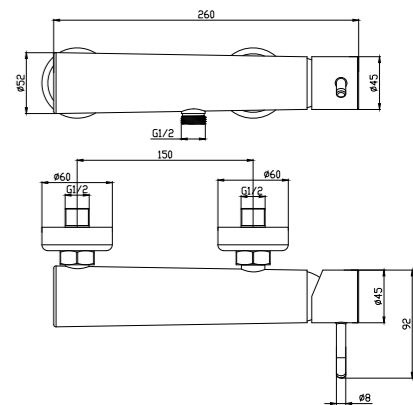


**art.9230**  
Miscelatore monocomando  
esterno doccia con attacco 1/2".  
  
*Single lever shower mixer 1/2"  
connection.*

**C 9230**  
**NU 9230NU**



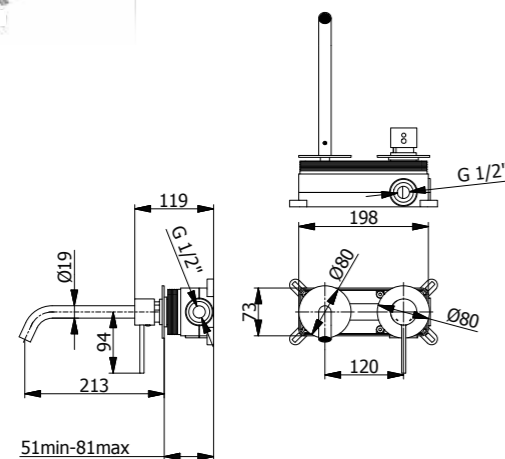
**PC04055**  
Cartuccia Ø35mm  
Ø35mm cartridge



**art.9217**  
Miscelatore monocomando  
incasso lavabo con cassetta  
senza scarico.

*Built-in washbasin mixer  
with box, without waste.*

**C 9217**  
**NU 9217NU**



**PC04055**  
Cartuccia Ø35mm  
Ø35mm cartridge

**PC05057**  
Aeratore  
Aerator

**art.9220**  
Miscelatore monocomando  
bidet con scarico  
CLICK-CLACK art. 168.

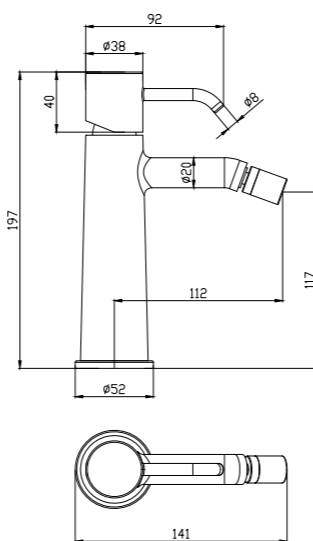
*Bidet single-control mixer  
with CLICK-CLACK  
waste art. 168.*



**PC04257**  
Cartuccia Ø25mm  
Ø25mm cartridge

**PC05018**  
Aeratore  
Aerator

**C 9220**  
**NU 9220NU**



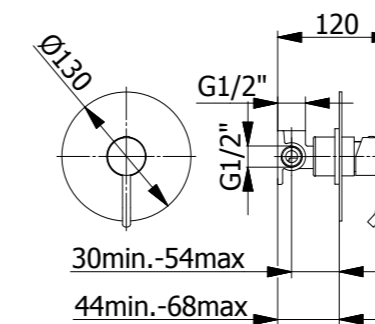
**art.9240**  
Miscelatore monocomando  
incasso doccia.

*Built-in single control mixer  
for shower.*

**C 9240**  
**NU 9240NU**



**PC04055**  
Cartuccia Ø35mm  
Ø35mm cartridge



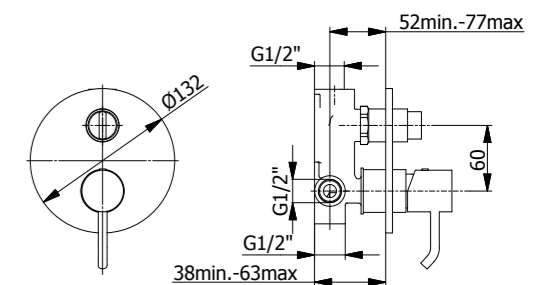
**art.9250**  
Miscelatore monocomando  
incasso doccia con deviatore  
ceramico.

*Built-in single control mixer for  
shower with ceramic  
diverter.*

**C 9250**  
**NU 9250NU**



**PC04055**  
Cartuccia Ø35mm  
Ø35mm cartridge



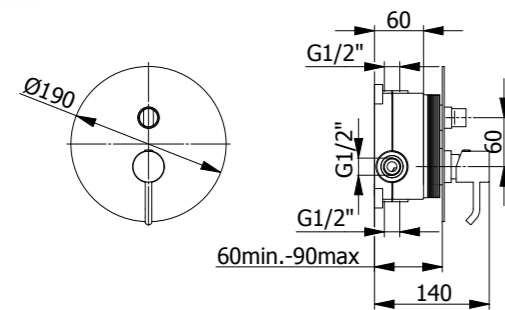
**art.9255**

Miscelatore monocomando  
incasso 2 vie con cassetta,  
deviatore ceramico.

*2 functions concealed shower  
mixer with box and ceramic  
diverter.*

**C** 9255

**NU** 9255NU



**PC04055**  
Cartuccia Ø35mm  
Ø35mm cartridge

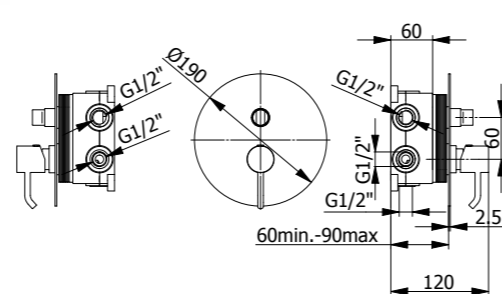
**art.9256**

Miscelatore monocomando  
incasso 3 vie con cassetta,  
deviatore ceramico.

*3 functions concealed shower  
mixer with box and ceramic  
diverter.*

**C** 9256

**NU** 9256NU



**PC04055**  
Cartuccia Ø35mm  
Ø35mm cartridge

**art.16092**

Kit incasso completo con braccio  
L. 360mm, soffione INOX Ø250, kit  
doccia e miscelatore incasso 2 vie.

*Complete concealed installation kit  
with L-shaped arm, 360 mm, Ø250  
Stainless Steel shower head, shower  
kit, and 2-way concealed mixer.*

**C** 16092

**NU** 16092NU

**composizione - composition**

art. 6460 braccio - shower arm  
art. 6470 soffione - showerhead  
art. 424 doccia ABS - ABS handshower  
art. 4262 presa acqua - shower support  
art. 196G/196LN flessibile - hose  
art. 9250 mix doccia incasso - built in mixer

**art.16192**

Kit incasso completo con braccio  
L. 360mm, soffione INOX Ø250, kit  
doccia e miscelatore incasso 2 vie  
con cassetta.

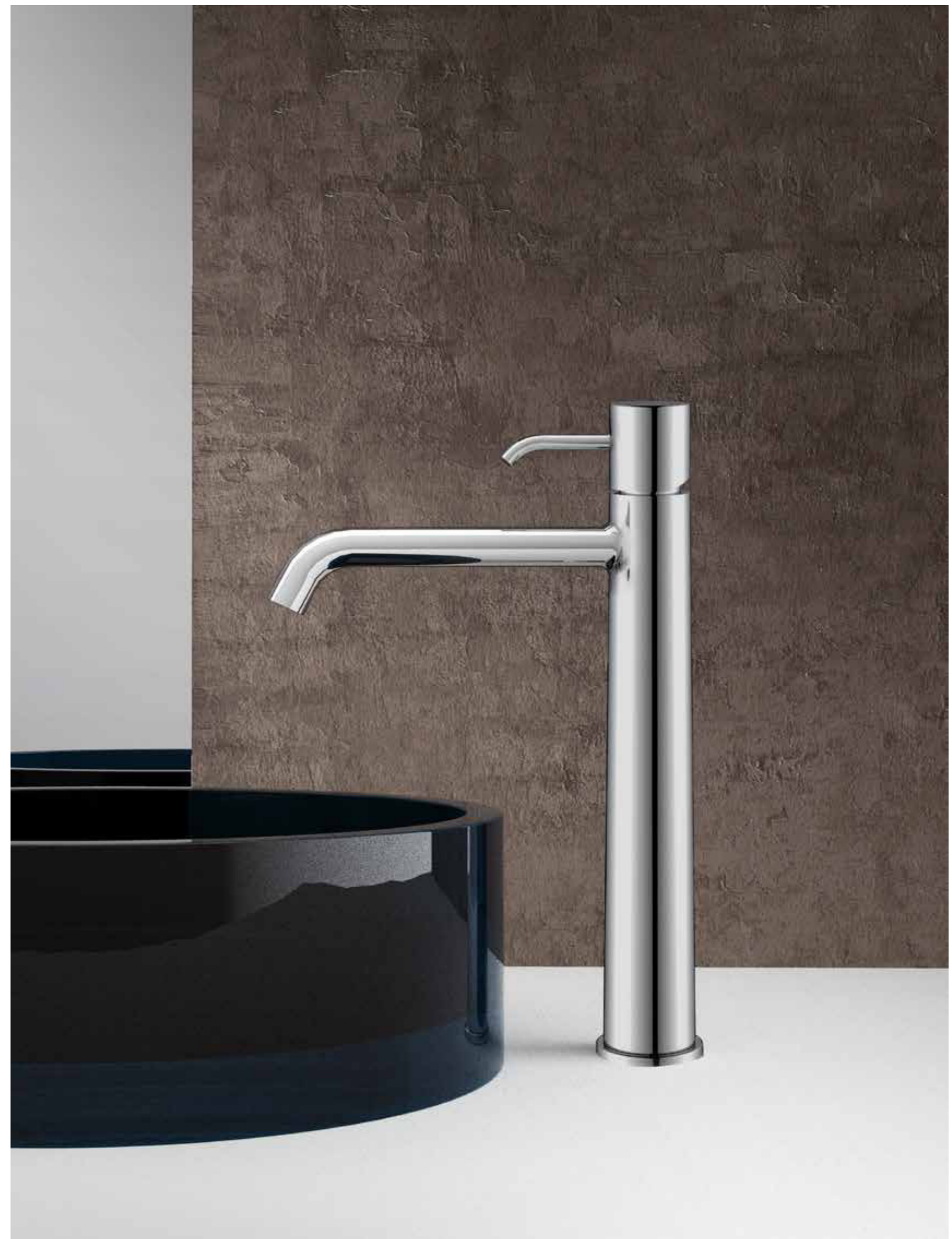
*Complete concealed installation kit  
with L-shaped arm, 360 mm, Ø250  
Stainless Steel shower head, shower  
kit, and 2-way concealed mixer with  
built-in box.*

**C** 16192

**NU** 16192NU

**composizione - composition**

art. 6460 braccio - shower arm  
art. 6470 soffione - showerhead  
art. 424 doccia ABS - ABS handshower  
art. 4262 presa acqua - shower support  
art. 196G/196LN flessibile - hose  
art. 9255 mix doccia incasso - built in mixer




# Lui & Lei Evolution

DEMM technical department



Miscelatore monocomando  
lavabo prolungato  
Tall single-control mixer for  
washbasin with long spout



 Nero con leva rossa  
Matt black with red lever




# Lui evolution

DEMM technical department

Connubio di tradizione e modernità, design essenziale ma d'impatto, la sofisticata trama incisa sulla superficie curva della leva, è la perfetta rappresentazione tra stile e creatività. Linee sofisticate dal sapore industrial ma al contempo glamour e capaci di sedurre.

A combination of tradition and modern style, essential but powerful design, the sophisticated texture engraved on the curved surface of the lever, is the perfect representation of style and creativity. Sophisticated lines with an industrial flavour but at the same time glamorous and capable of seducing.

## Finishes

-  C Cromo / Chrome
-  NU Nero opaco / Matt black
-  NU R Nero con leva rossa / Matt black with red lever

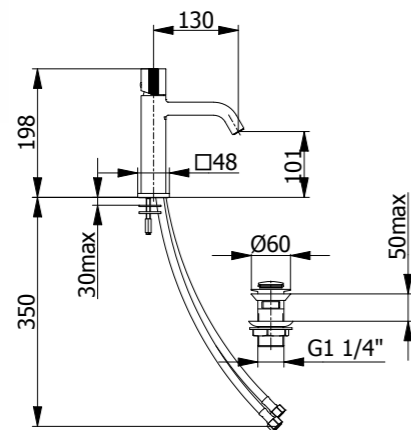


**art.9110E**


Miscelatore monocomando lavabo con scarico CLICK-CLACK art. 168.

Single-control mixer for washbasin with CLICK-CLACK waste art. 168.

-  **9110E**
-  **9110ENU**
-  **9110ENUR**



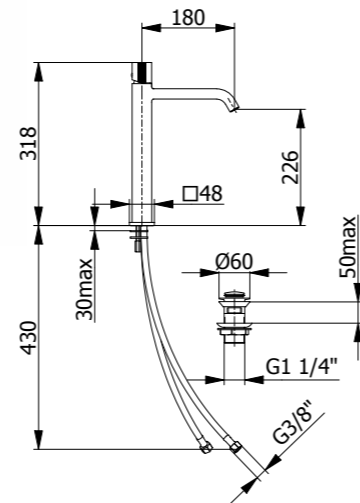
 **PC04257**  
Cartuccia Ø25mm  
Ø25mm cartridge


 **PC05057**  
Aeratore  
Aerator


**art.9114E**

Miscelatore monocomando lavabo prolungato con bocca lunga e scarico CLICK-CLACK art. 167.

Tall single-control mixer for washbasin with long spout and universal CLICK-CLACK waste art. 167.



 **PC04257**  
Cartuccia Ø25mm  
Ø25mm cartridge

 **PC05057**  
Aeratore  
Aerator


**art.9117E**


Miscelatore monocomando incasso lavabo con cassetta senza scarico.

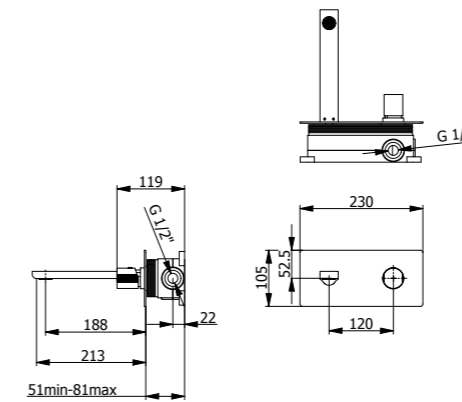
Built-in washbasin mixer with box, without waste.

-  **9117E**
-  **9117ENU**
-  **9117ENUR**





 **PC04055**  
Cartuccia Ø35mm  
Ø35mm cartridge

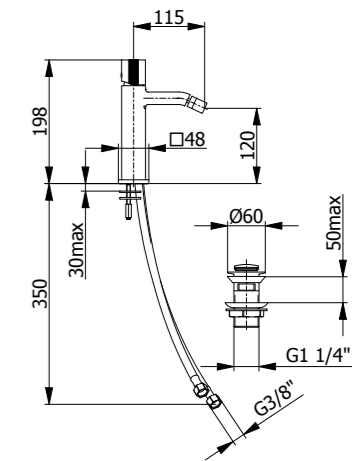
 **PC05070**  
Aeratore  
Aerator

**art.9120E**

Miscelatore monocomando bidet con scarico CLICK-CLACK art. 168.

Bidet single-control mixer with CLICK-CLACK waste art. 168.

-  **9120E**
-  **9120ENU**
-  **9120ENUR**



 **PC04257**  
Cartuccia Ø25mm  
Ø25mm cartridge

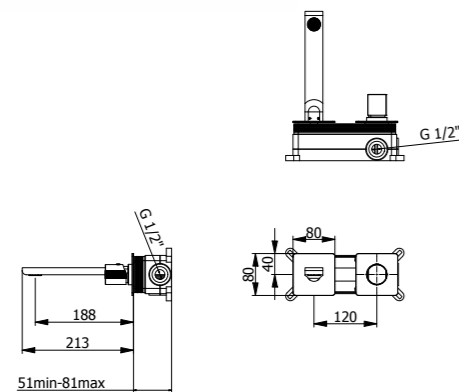
 **PC05018.C**  
Aeratore  
Aerator


**art.9116E**


Miscelatore monocomando incasso lavabo con cassetta senza scarico.

Built-in washbasin mixer with box, without waste.

-  **9116E**
-  **9116ENU**
-  **9116ENUR**




 **PC04055**  
Cartuccia Ø35mm  
Ø35mm cartridge

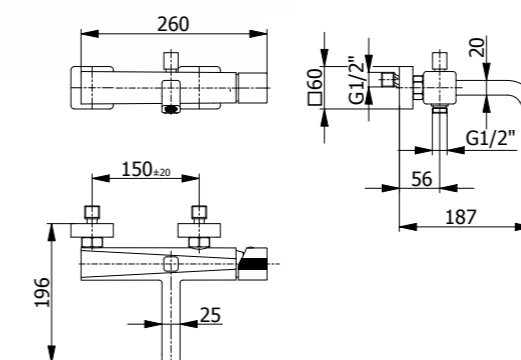
 **PC05070**  
Aeratore  
Aerator


**art.9100E**


Miscelatore monocomando esterno vasca con deviatore automatico e kit doccia.

Single lever bathtub mixer with automatic diverter and shower kit.

-  **9100E**
-  **9100ENU**
-  **9100ENUR**






 **PC04055**  
Cartuccia Ø35mm  
Ø35mm cartridge

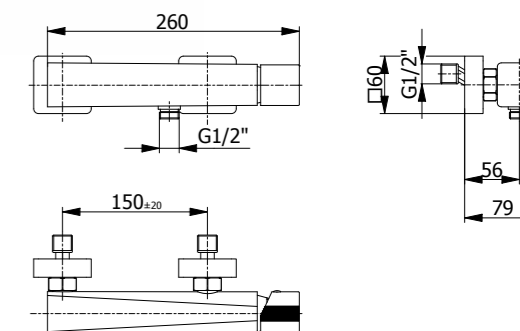
 **PC05070**  
Aeratore  
Aerator


**art.9130E**

Miscelatore monocomando esterno doccia con attacco 1/2".

Single lever shower mixer 1/2" connection.

-  **9130E**
-  **9130ENU**
-  **9130ENUR**



 **PC04055**  
Cartuccia Ø35mm  
Ø35mm cartridge




**art.9140E**

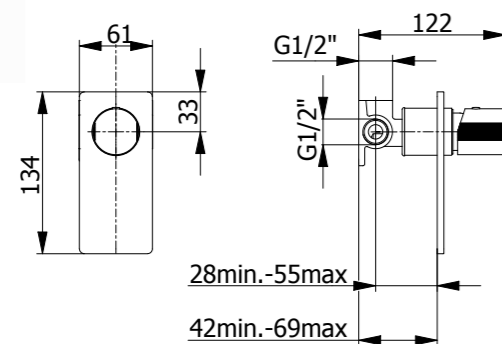
Miscelatore monocomando  
incasso doccia.

*Built-in single control mixer  
for shower.*

-  **9140E**
-  **9140ENU**
-  **9140ENUR**



 **PC04055**  
Cartuccia Ø35mm  
Ø35mm cartridge


**art.9150E**

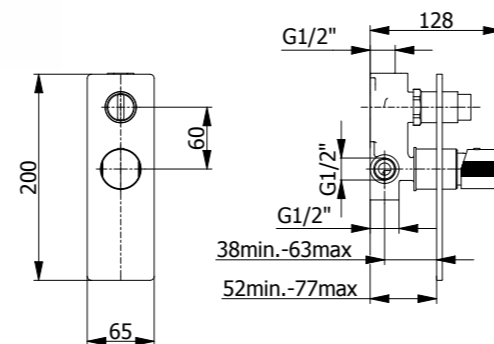
Miscelatore monocomando  
incasso doccia con deviatore  
ceramico.

*Built-in single control mixer for  
shower with ceramic diverter.*

-  **9150E**
-  **9150ENU**
-  **9150ENUR**






 **PC04055**  
Cartuccia Ø35mm  
Ø35mm cartridge

**art.9155E**

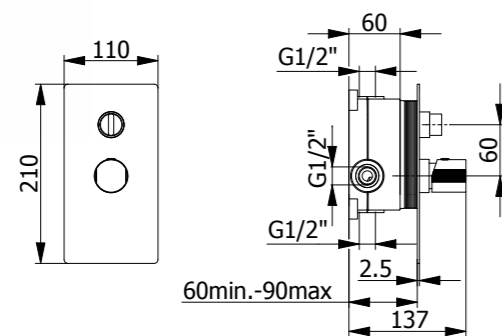
Miscelatore monocomando  
incasso 2 vie con cassetta,  
deviatore ceramico.

*2 functions concealed shower  
mixer with box and ceramic  
diverter.*

-  **9155E**
-  **9155ENU**
-  **9155ENUR**



 **PC04055**  
Cartuccia Ø35mm  
Ø35mm cartridge


**art.9156E**

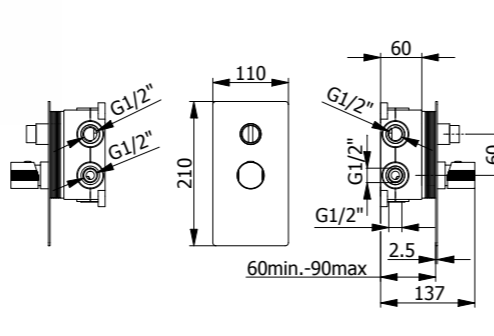
Miscelatore monocomando  
incasso 3 vie con cassetta,  
deviatore ceramico.

*3 functions concealed shower  
mixer with box and ceramic  
diverter.*

-  **9156E**
-  **9156ENU**
-  **9156ENUR**



 **PC04055**  
Cartuccia Ø35mm  
Ø35mm cartridge

**art.16091E**

Kit incasso completo con braccio L.  
360mm, soffione INOX 250x250, kit  
doccia e miscelatore incasso 2 vie.

*Complete concealed installation  
kit with L-shaped arm, 360 mm,  
250x250 Stainless Steel shower  
head, shower kit, and 2-way  
concealed mixer.*

-  **16091E**
-  **16091ENU**
-  **16091ENUR**




**composizione - composition**

- art. 6462 braccio - shower arm
- art. 6471 soffione - showerhead
- art. 353 doccia ABS - ABS handshower
- art. 4263 presa acqua - shower support
- art. 196G/196LN flessibile - hose
- art. 9150E mix doccia incasso - built in mixer

**art.16191E**

Kit incasso completo con braccio L.  
360mm, soffione INOX 250x250, kit  
doccia e miscelatore incasso 2 vie  
con cassetta.

*Complete concealed installation  
kit with L-shaped arm, 360 mm,  
250x250 Stainless Steel shower  
head, shower kit, and 2-way  
concealed mixer with built-in box.*

-  **16191E**
-  **16191ENU**
-  **16191ENUR**

**composizione - composition**

- art. 6462 braccio - shower arm
- art. 6471 soffione - showerhead
- art. 353 doccia ABS - ABS handshower
- art. 4263 presa acqua - shower support
- art. 196G/196LN flessibile - hose
- art. 9155E mix doccia incasso - built in mixer




# Lei evolution

DEMM technical department

Ispirati dal desiderio di realizzare stile, la texture ne definisce il carattere, i dettagli personalizzano il luogo dell'abitare più privato, in puro benessere. La pura bellezza della forma curva si arricchisce di sorprendenti note di luce riflesse dalla trama della leva.

Inspired by the desire to create style, the texture defines its character, the details personalize the most private place of living, in pure well-being. The pure beauty of the curved shape is enriched with surprising notes of light reflected by the texture of the lever.

## Finishes

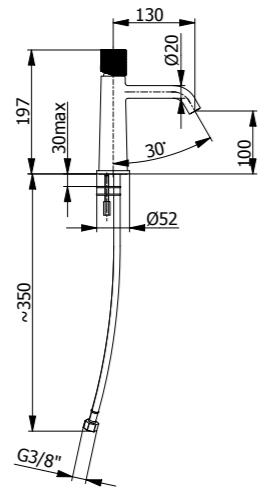
-  C Cromo / Chrome
-  NU Nero opaco / Matt black
-  NU R Nero opaco con leva rossa / Matt black with red lever




**art.9210E**  
Miscelatore monocomando  
lavabo con scarico  
CLICK-CLACK art. 168.

Single-control mixer for  
washbasin with  
CLICK-CLACK waste art. 168.

-  **9210E**
-  **9210ENU**
-  **9210ENUR**

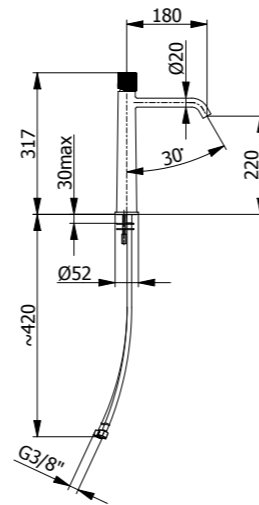



 **PC04257**  
Cartuccia Ø25mm  
Ø25mm cartridge


 **PC05057**  
Aeratore  
Aerator

**art.9214E**  
Miscelatore monocomando  
lavabo prolungato con bocca  
lunga e scarico CLICK-CLACK  
art. 167.

Tall single-control mixer for  
washbasin with long spout and  
universal CLICK-CLACK  
waste art. 167.




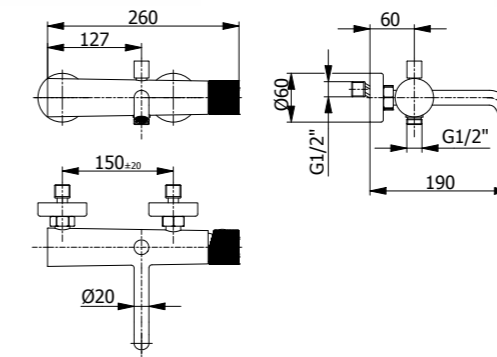
 **PC04257**  
Cartuccia Ø25mm  
Ø25mm cartridge


 **PC05057**  
Aeratore  
Aerator


**art.9200E**  
Miscelatore monocomando  
esterno vasca con deviatore  
automatico e kit doccia.

Single lever bathtub mixer  
with automatic diverter  
and shower kit.




-  **9200E**
-  **9200ENU**
-  **9200ENUR**

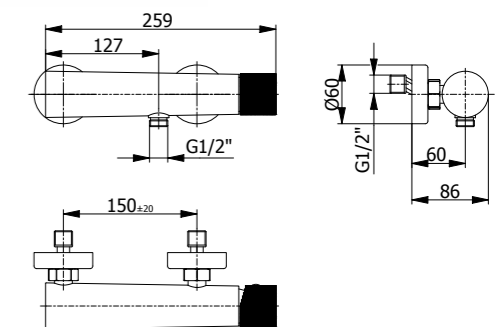



 **PC04055**  
Cartuccia Ø35mm  
Ø35mm cartridge

 **PC05057**  
Aeratore  
Aerator

**art.9230E**  
Miscelatore monocomando  
esterno doccia con attacco 1/2".  
  
Single lever shower mixer 1/2"  
connection.



-  **9230E**
-  **9230ENU**
-  **9230ENUR**

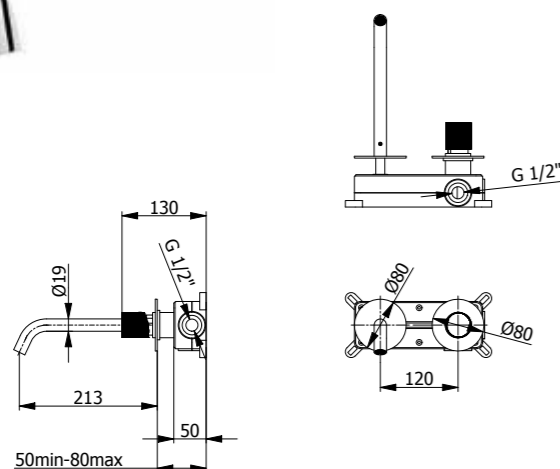


 **PC04055**  
Cartuccia Ø35mm  
Ø35mm cartridge


**art.9217E**  
Miscelatore monocomando  
incasso lavabo con cassetta  
senza scarico.

Built-in washbasin mixer  
with box, without waste.

-  **9217E**
-  **9217ENU**
-  **9217ENUR**

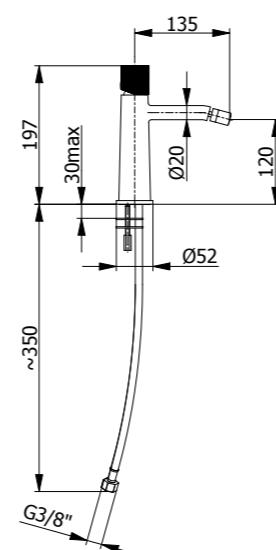


 **PC04055**  
Cartuccia Ø35mm  
Ø35mm cartridge

 **PC05057**  
Aeratore  
Aerator

**art.9220E**  
Miscelatore monocomando  
bidet con scarico  
CLICK-CLACK art. 168.

Bidet single-control mixer  
with CLICK-CLACK  
waste art. 168.



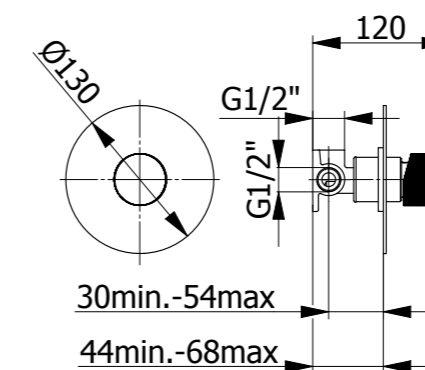
 **PC04257**  
Cartuccia Ø35mm  
Ø35mm cartridge


 **PC05018.C**  
Aeratore  
Aerator

**art.9240E**  
Miscelatore monocomando  
incasso doccia mixer.

Built-in single control mixer  
for shower.

-  **9240E**
-  **9240ENU**
-  **9240ENUR**

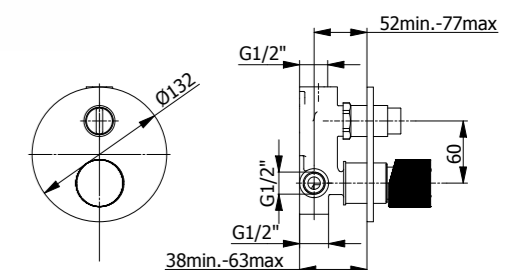



 **PC04055**  
Cartuccia Ø35mm  
Ø35mm cartridge

**art.9250E**  
Miscelatore monocomando  
incasso doccia con deviatore  
ceramico.

Built-in single control mixer for  
shower with ceramic  
diverter.

-  **9250E**
-  **9250ENU**
-  **9250ENUR**






 **PC04055**  
Cartuccia Ø35mm  
Ø35mm cartridge

**art.9255E**

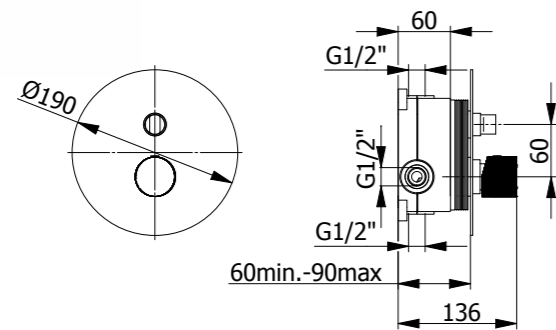
Miscelatore monocomando  
incasso 2 vie con cassetta,  
deviatore ceramico.

*2 functions concealed shower  
mixer with box and ceramic  
diverter.*

-  **9255E**
-  **9255ENU**
-  **9255ENUR**






 **PC04055**  
Cartuccia Ø35mm  
Ø35mm cartridge


**art.9256E**

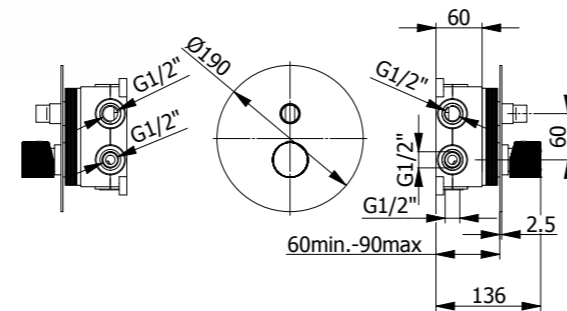
Miscelatore monocomando  
incasso 3 vie con cassetta,  
deviatore ceramico.

*3 functions concealed shower  
mixer with box and ceramic  
diverter.*

-  **9256E**
-  **9256ENU**
-  **9256ENUR**



 **PC04055**  
Cartuccia Ø35mm  
Ø35mm cartridge

**art.16092E**

Kit incasso completo con braccio  
L. 360mm, soffione INOX Ø250, kit  
doccia e miscelatore incasso 2 vie.

*Complete concealed installation kit  
with L-shaped arm, 360 mm, Ø250  
Stainless Steel shower head, shower  
kit, and 2-way concealed mixer.*

-  **16092E**
-  **16092ENU**
-  **16092ENUR**

**composizione - composition**

art. 6460 braccio - shower arm  
art. 6470 soffione - showerhead  
art. 424 doccia ABS - ABS handshower  
art. 4262 presa acqua - shower support  
art. 196G/196LN flessibile - hose  
art. 9250E mix doccia incasso - built in mixer

**art.16192E**

Kit incasso completo con braccio  
L. 360mm, soffione INOX Ø250, kit  
doccia e miscelatore incasso 2 vie  
con cassetta.

*Complete concealed installation kit  
with L-shaped arm, 360 mm, Ø250  
Stainless Steel shower head, shower  
kit, and 2-way concealed mixer with  
built-in box.*

-  **16192E**
-  **16192ENU**
-  **16192ENUR**

**composizione - composition**

art. 6460 braccio - shower arm  
art. 6470 soffione - showerhead  
art. 424 doccia ABS - ABS handshower  
art. 4262 presa acqua - shower support  
art. 196G/196LN flessibile - hose  
art. 9255E mix doccia incasso - built in mixer



# Sleek

DEMM technical department

L'ambiente bagno non deve solamente seguire le mode, ma anche esprimere il suo stile, chi apprezza la personalizzazione discreta si innamorerà della nostra linea di rubinetteria SLEEK, grazie alle svariate finiture è possibile creare effetti cromatici di forte impatto.

The bathroom environment should not only follow fashion, but also express its style, those who appreciate discrete personalization will fall in love with our line of taps. With SLEEK, thanks to its many finishes, you can create a high impact colour effect.

## Finishes

- C** Cromo / Chrome
- NU** Nero opaco / Matt black
- T** Ottonato / Bright brass
- HU** Nickel spazzolato / Brushed nickel
- ZB** Ottone opaco / Matt brass
- RG** Oro rosa / Rose gold
- RM** Rodio opaco / Matt rhodium
- RS** Oro rosa spazzolato / Brushed rose gold





Miscelatore monocomando  
lavabo  
Single-control mixer for  
washbasin



Monocomando incasso doccia  
Built-in single control mixer  
for shower

**art.9910**

Miscelatore monocomando lavabo con scarico CLICK-CLACK art. 168.

Single-control mixer for washbasin with CLICK-CLACK waste art. 168.

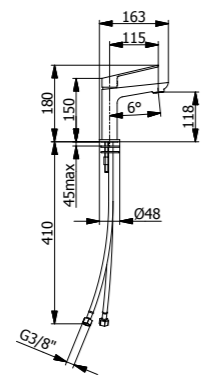


- C** 9910
- NU** 9910NU
- T** 9910T
- HU** 9910HU
- ZB** 9910ZB
- RG** 9910RG
- RM** 9910RM
- RS** 9910RS



**PC04279**  
Cartuccia Ø25mm  
Ø25mm cartridge

**PC05063**  
Aeratore  
Aerator

**art.9914**

Miscelatore monocomando lavabo prolungato con bocca lunga e scarico CLICK-CLACK art. 167.

Tall single-control mixer for washbasin with long spout and CLICK-CLACK waste art. 167.

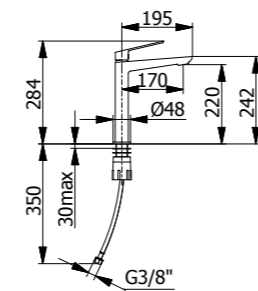


- C** 9914
- NU** 9914NU
- T** 9914T
- HU** 9914HU
- ZB** 9914ZB
- RG** 9914RG
- RM** 9914RM
- RS** 9914RS



**PC04279**  
Cartuccia Ø25mm  
Ø25mm cartridge

**PC05063**  
Aeratore  
Aerator

**art.9905**

Piantana vasca da pavimento con kit doccia.

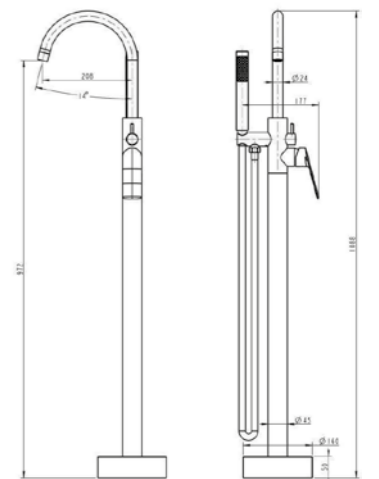
Single lever bath mixer freestanding with shower kit.



- C** 9905
- NU** 9905NU
- T** 9905T
- HU** 9905HU
- ZB** 9905ZB
- RG** 9905RG
- RM** 9905RM
- RS** 9905RS

**PC04055**  
Cartuccia bassa Ø35mm  
Low Ø35mm cartridge

**PC05003**  
Aeratore  
Aerator

**art.9917**

Miscelatore monocomando incasso lavabo con cassetta senza scarico.

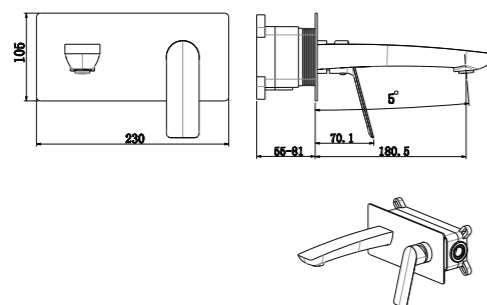
Built-in washbasin mixer with box, without waste.



- C** 9917
- NU** 9917NU
- T** 9917T
- HU** 9917HU
- ZB** 9917ZB
- RG** 9917RG
- RM** 9917RM
- RS** 9917RS

**PC04055**  
Cartuccia Ø35mm  
Ø35mm cartridge

**PC05063**  
Aeratore  
Aerator

**art.9920**

Miscelatore monocomando bidet con scarico CLICK-CLACK art. 168.

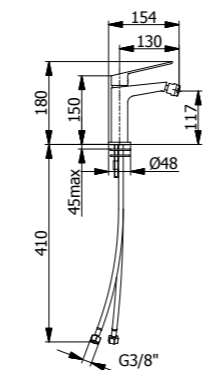
Bidet single-control mixer with CLICK-CLACK waste art. 168.



- C** 9920
- NU** 9920NU
- T** 9920T
- HU** 9920HU
- ZB** 9920ZB
- RG** 9920RG
- RM** 9920RM
- RS** 9920RS

**PC04257**  
Cartuccia Ø25mm  
Ø25mm cartridge

**PC05018.C**  
Aeratore  
Aerator

**art.9900**

Miscelatore monocomando esterno vasca con deviatore automatico e kit doccia.

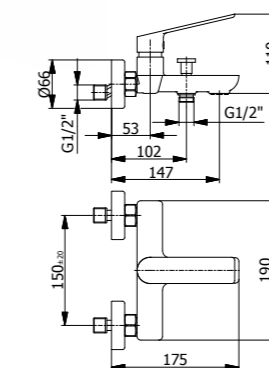
Single lever bathtub mixer with automatic diverter and shower kit.



- C** 9900
- NU** 9900NU
- T** 9900T
- HU** 9900HU
- ZB** 9900ZB
- RG** 9900RG
- RM** 9900RM
- RS** 9900RS

**PC04165**  
Cartuccia Ø25mm  
Ø25mm cartridge

**PC05059**  
Aeratore  
Aerator

**art.9930**

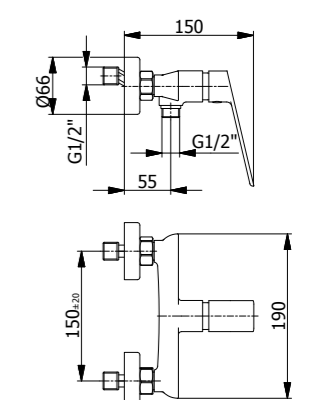
Miscelatore monocomando esterno doccia con attacco 1/2\".

Single lever shower mixer 1/2\" connection.



- C** 9930
- NU** 9930NU
- T** 9930T
- HU** 9930HU
- ZB** 9930ZB
- RG** 9930RG
- RM** 9930RM
- RS** 9930RS

**PC04165**  
Cartuccia Ø25mm  
Ø25mm cartridge



**art.9940**

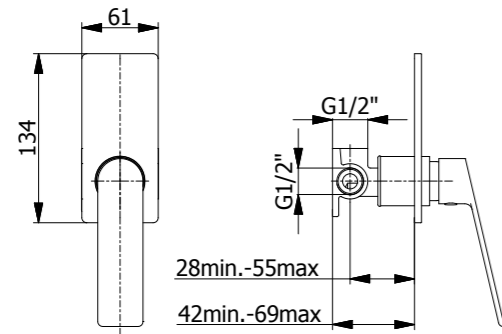
Miscelatore monocomando incasso doccia.

*Built-in single control mixer for shower.*

- C 9940
- NU 9940NU
- T 9940T
- HU 9940HU
- ZB 9940ZB
- RG 9940RG
- RM 9940RM
- RS 9940RS



PC04055  
Cartuccia Ø35mm  
Ø35mm cartridge



**art.9950**

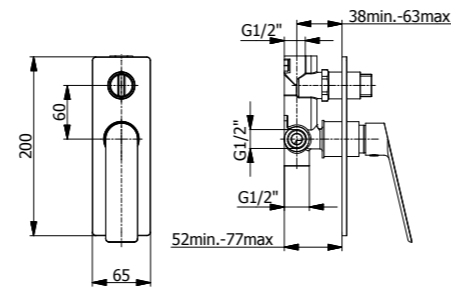
Miscelatore monocomando incasso doccia con deviatore ceramico.

*Built-in single control mixer for shower with ceramic diverter.*

- C 9950
- NU 9950NU
- T 9950T
- HU 9950HU
- ZB 9950ZB
- RG 9950RG
- RM 9950RM
- RS 9950RS



PC04055  
Cartuccia Ø35mm  
Ø35mm cartridge



**art.9955**

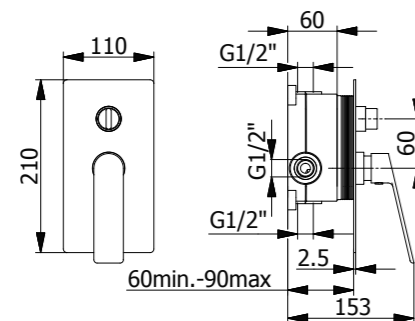
Miscelatore monocomando incasso 2 vie con cassetta e deviatore ceramico.

*2 functions concealed shower mixer with box and ceramic diverter.*

- C 9955
- NU 9955NU
- T 9955T
- HU 9955HU
- ZB 9955ZB
- RG 9955RG
- RM 9955RM
- RS 9955RS



PC04055  
Cartuccia Ø35mm  
Ø35mm cartridge



**art.9956**

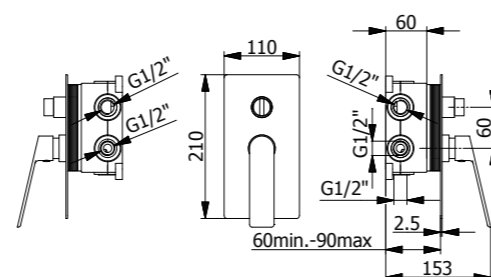
Miscelatore monocomando incasso 3 vie con cassetta e deviatore ceramico.

*3 functions concealed shower mixer with box and ceramic diverter.*

- C 9956
- NU 9956NU
- T 9956T
- HU 9956HU
- ZB 9956ZB
- RG 9956RG
- RM 9956RM
- RS 9956RS



PC04055  
Cartuccia Ø35mm  
Ø35mm cartridge



**art.16099**

Kit incasso completo con braccio L. 360mm, soffione INOX Ø250, kit doccia e miscelatore incasso 2 vie.

*Complete concealed installation kit with L-shaped arm, 360 mm, Ø250 Stainless Steel shower head, shower kit, and 2-way concealed mixer.*

- C 16099
- NU 16099NU
- T 16099T
- HU 16099HU
- ZB 16099ZB
- RG 16099RG
- RM 16099RM
- RS 16099RS



**composizione - composition**

**cromo - chrome / nero opaco - black matt**

- art. 6460 braccio - shower arm
- art. 6470 soffione - showerhead
- art. 424 doccia ABS - ABS handshower
- art. 4262 presa acqua - shower support
- art. 196G/196LN flessibile - hose
- art. 9950 mix doccia incasso - built in mixer

**altre finiture - other finishes**

- art. 6460 braccio - shower arm
- art. 6470 soffione - showerhead
- art. 354 doccia ottone - brass handshower
- art. 4262 presa acqua - shower support
- art. 196G flessibile - hose
- art. 9950 mix doccia incasso - built in mixer

**art.16199**

Kit incasso completo con braccio L. 360mm, soffione INOX Ø250, kit doccia e miscelatore incasso 2 vie con cassetta.

*Complete concealed installation kit with L-shaped arm, 360 mm, Ø250 Stainless Steel shower head, shower kit, and 2-way concealed mixer with built-in box.*

- C 16199
- NU 16199NU
- T 16199T
- HU 16199HU
- ZB 16199ZB
- RG 16199RG
- RM 16199RM
- RS 16199RS



**composizione - composition**

**cromo - chrome / nero opaco - black matt**

- art. 6460 braccio - shower arm
- art. 6470 soffione - showerhead
- art. 424 doccia ABS - ABS handshower
- art. 4262 presa acqua - shower support
- art. 196G/196LN flessibile - hose
- art. 9955 mix doccia incasso - built in mixer

**altre finiture - other finishes**

- art. 6460 braccio - shower arm
- art. 6470 soffione - showerhead
- art. 354 doccia ottone - brass handshower
- art. 4262 presa acqua - shower support
- art. 196G flessibile - hose
- art. 9955 mix doccia incasso - built in mixer

# Miny

DEMM technical department

La silhouette si veste di una superficie perfettamente liscia che ne esalta la pura bellezza della forma curva, il suo design essenziale lascia spazio e ben si colloca con ogni stile di arredo del bagno.

The silhouette takes on a perfectly smooth surface that enhances the pure beauty of the curved shape, its essential design leaves space and fits well with any style of bathroom furniture.

## Finishes

- C Cromo / Chrome
- NU Nero opaco / Matt black
- T Ottonato / Bright brass
- HU Nickel spazzolato / Brushed nickel
- ZB Ottone opaco / Matt brass
- RG Oro rosa / Rose gold
- RM Rodio opaco / Matt rhodium
- RS Oro rosa spazzolato / Brushed rose gold



Miscelatore monocomando  
lavabo prolungato  
Tall single-control mixer for  
washbasin with long spout



# Miny Choose your style



KS



ES



GS



RS



DS



CS



NU



B0



ZC



RG



D



C

Scegli la finitura della leva che meglio si adatta al tuo bagno e crea l'atmosfera ideale. Dai forma al tuo ambiente rendendolo davvero personale, lasciando emergere il tuo gusto, il tuo stile e la tua individualità. Regalati un'esperienza tutta tua: MINY.

Choose the lever finish that best suits your bathroom and create the perfect atmosphere. Shape your space and make it truly personal, letting your taste, style, and individuality shine through. Treat yourself to a unique experience: MINY

## Finishes

- KS Moka / Moka
- ES Beige / Beige
- GS Grigio Sabbiato / Solid Grey
- RS Oro rosa spazzolato / Brushed rose gold
- DS Oro spazzolato / Brusched gold
- CS Cromo spazzolato / Brusched chrome

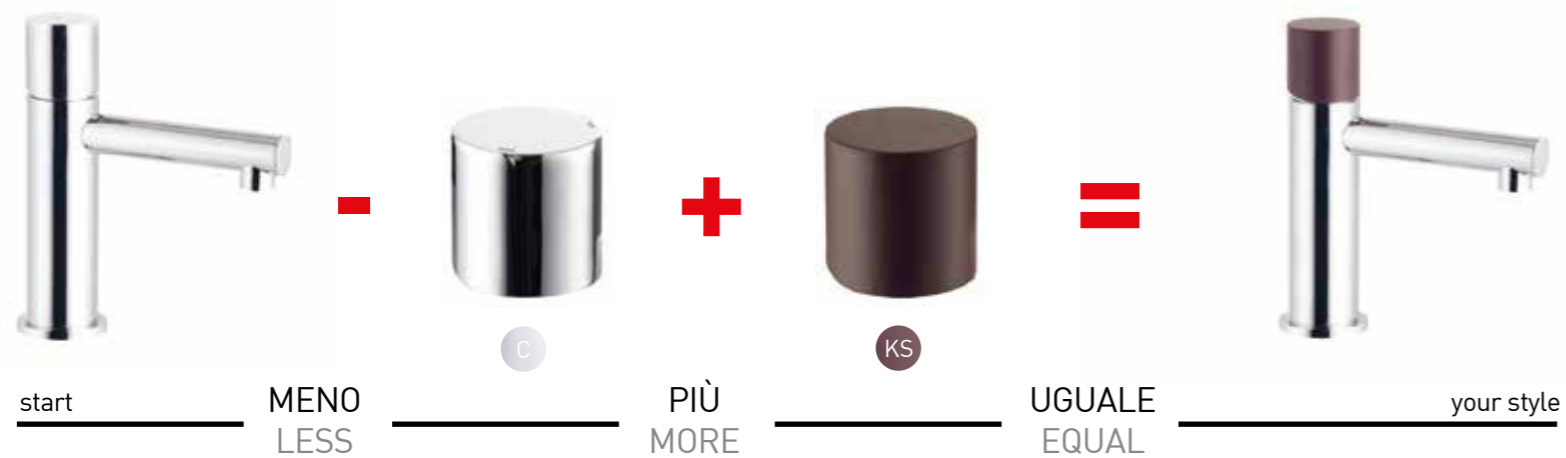
- NU Nero opaco / Matt black
- B0 Bianco Opaco / Matt White
- ZC Cuoio / leather
- RG Oro rosa / Rose gold
- D Oro / Gold
- C Cromo / Chrome



# Calcola il costo del tuo stile

Calculate the cost of your style

example →



- |  |  |  |  |  |  |
|--|--|--|--|--|--|
|   | <b>KS</b><br>Moka<br>Moka<br><b>art.6195KS</b>                             |   | <b>ES</b><br>Beige<br>Beige<br><b>art.6195ES</b>                 |   | <b>GS</b><br>Grigio<br>Grey<br><b>art.6195GS</b>                     |
|   | <b>RS</b><br>Oro rosa spazzolato<br>Brushed rose gold<br><b>art.6195RS</b> |   | <b>DS</b><br>Oro spazzolato<br>Brushed gold<br><b>art.6195DS</b> |   | <b>CS</b><br>Cromo spazzolato<br>Brushed chrome<br><b>art.6195CS</b> |
|   | <b>NU</b><br>Nero opaco<br>Matt black<br><b>art.6195NU</b>                 |   | <b>BO</b><br>Bianco<br>White<br><b>art.6195BO</b>                |   | <b>ZC</b><br>Cuoio<br>Leather<br><b>art.6195ZC</b>                   |
|  | <b>RG</b><br>Oro rosa<br>Rose gold<br><b>art.6195RG</b>                    |  | <b>D</b><br>Oro<br>Gold<br><b>art.6195D</b>                      |  | <b>C</b><br>Cromo<br>Chrome<br><b>art.6195C</b>                      |



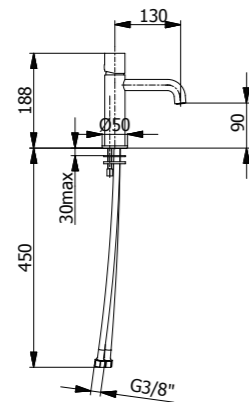
**art.6112**

Miscelatore monocomando lavabo con scarico CLICK-CLACK art. 168.

Single-control mixer for washbasin with CLICK-CLACK waste art. 168.



- C** 6112
- NU** 6112NU
- T** 6112T
- HU** 6112HU
- ZB** 6112ZB
- RG** 6112RG
- RM** 6112RM
- RS** 6112RS



**PC04257**  
Cartuccia Ø25mm  
Ø25mm cartridge

**PC05057**  
Aeratore  
Aerator

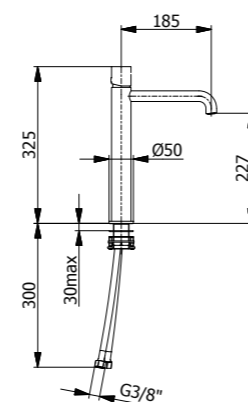
**art.6115**

Miscelatore monocomando lavabo prolungato con bocca lunga e scarico CLICK-CLACK art. 167.

Tall single-control mixer for washbasin with long spout and CLICK-CLACK waste art. 167.



- C** 6115
- NU** 6115NU
- T** 6115T
- HU** 6115HU
- ZB** 6115ZB
- RG** 6115RG
- RM** 6115RM
- RS** 6115RS



**PC04257**  
Cartuccia Ø25mm  
Ø25mm cartridge

**PC05057**  
Aeratore  
Aerator

**art.6117**

Miscelatore monocomando incasso lavabo con cassetta senza scarico.

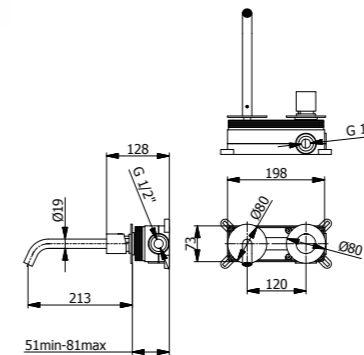
Built-in washbasin mixer with box, without waste.



- C** 6117
- NU** 6117NU
- T** 6117T
- HU** 6117HU
- ZB** 6117ZB
- RG** 6117RG
- RM** 6117RM
- RS** 6117RS

**PC04055**  
Cartuccia Ø35mm  
Ø35mm cartridge

**PC05057**  
Aeratore  
Aerator

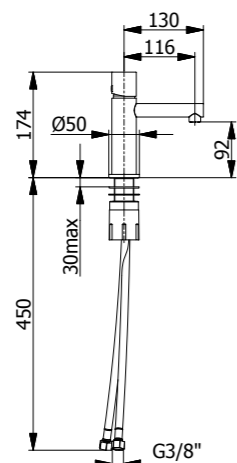
**art.6110**

Miscelatore monocomando lavabo con scarico CLICK-CLACK art. 168.

Single-control mixer for washbasin with CLICK-CLACK waste art. 168.



- C** 6110
- NU** 6110NU
- T** 6110T
- HU** 6110HU
- ZB** 6110ZB
- RG** 6110RG
- RM** 6110RM
- RS** 6110RS



**PC04257**  
Cartuccia Ø25mm  
Ø25mm cartridge

**PC05057**  
Aeratore  
Aerator

**art.6114**

Miscelatore monocomando lavabo prolungato con bocca lunga e scarico CLICK-CLACK art. 167.

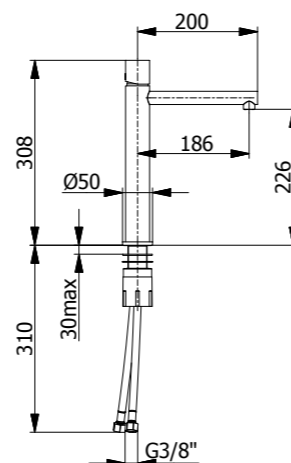
Tall single-control mixer for washbasin with long spout and CLICK-CLACK waste art. 167.



- C** 6114
- NU** 6114NU
- T** 6114T
- HU** 6114HU
- ZB** 6114ZB
- RG** 6114RG
- RM** 6114RM
- RS** 6114RS

**PC04257**  
Cartuccia Ø25mm  
Ø25mm cartridge

**PC05057**  
Aeratore  
Aerator

**art.6122**

Miscelatore monocomando bidet con scarico CLICK-CLACK art. 168.

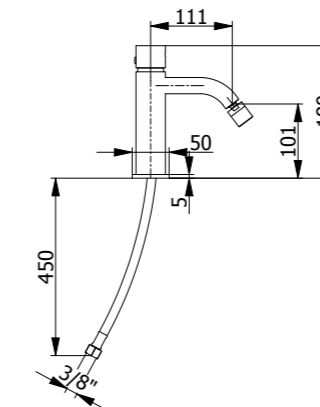
Bidet single-control mixer with CLICK-CLACK waste art. 168.



- C** 6122
- NU** 6122NU
- T** 6122T
- HU** 6122HU
- ZB** 6122ZB
- RG** 6122RG
- RM** 6122RM
- RS** 6122RS

**PC04257**  
Cartuccia Ø25mm  
Ø25mm cartridge

**PC05018**  
Aeratore  
Aerator

**art.6120**

Miscelatore monocomando bidet con scarico CLICK-CLACK art. 168.

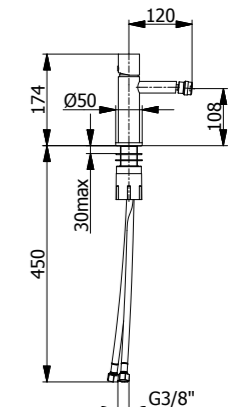
Bidet single-control mixer with CLICK-CLACK waste art. 168.



- C** 6120
- NU** 6120NU
- T** 6120T
- HU** 6120HU
- ZB** 6120ZB
- RG** 6120RG
- RM** 6120RM
- RS** 6120RS

**PC04257**  
Cartuccia Ø25mm  
Ø25mm cartridge

**PC05018**  
Aeratore  
Aerator



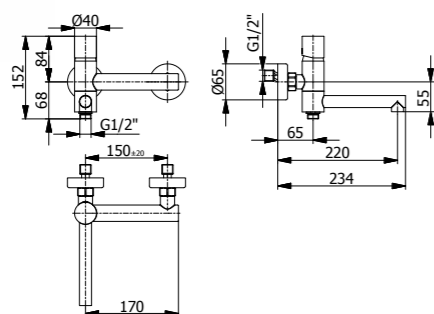
**art.6100**  
Miscelatore monocomando esterno vasca con deviatore automatico e kit doccia.

*Single lever bathtub mixer with automatic diverter and shower kit.*



- C** 6100
- NU** 6100NU
- T** 6100T
- HU** 6100HU
- ZB** 6100ZB
- RG** 6100RG
- RM** 6100RM
- RS** 6100RS

PC04055  
Cartuccia Ø35mm  
Ø35mm cartridge



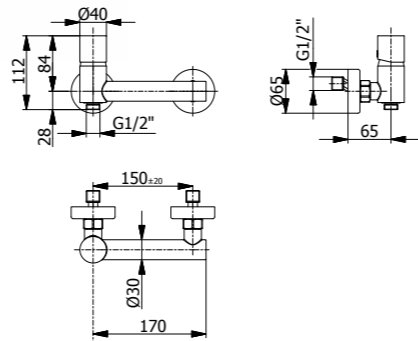
**PC05057**  
Aeratore  
Aerator

**art.6130**  
Miscelatore monocomando esterno doccia con attacco 1/2".  
*Single lever shower mixer 1/2" connection.*



- C** 6130
- NU** 6130NU

PC04055  
Cartuccia Ø35mm  
Ø35mm cartridge

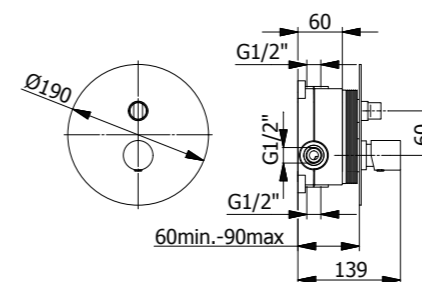


**art.6155**  
Miscelatore monocomando incasso 2 vie con cassetta e deviatore ceramico.  
*2 functions concealed shower mixer with box and ceramic diverter.*



- C** 6155
- NU** 6155NU
- T** 6155T
- HU** 6155HU
- ZB** 6155ZB
- RG** 6155RG
- RM** 6155RM
- RS** 6155RS

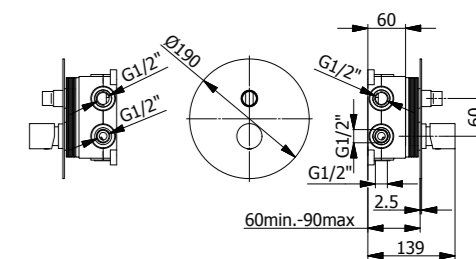
PC04055  
Cartuccia Ø35mm  
Ø35mm cartridge



**art.6156**  
Miscelatore monocomando incasso 3 vie con cassetta e deviatore ceramico.  
*3 functions concealed shower mixer with box and ceramic diverter.*



- C** 6156
- NU** 6156NU
- T** 6156T
- HU** 6156HU
- ZB** 6156ZB
- RG** 6156RG
- RM** 6156RM
- RS** 6156RS



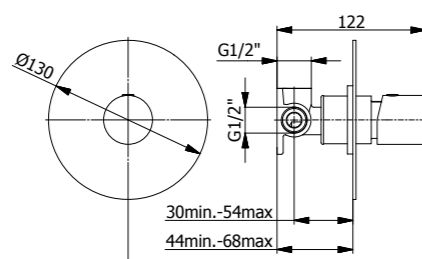
**art.6140**  
Miscelatore monocomando incasso doccia.

*Built-in single control mixer for shower.*



- C** 6140
- NU** 6140NU
- T** 6140T
- HU** 6140HU
- ZB** 6140ZB
- RG** 6140RG
- RM** 6140RM
- RS** 6140RS

PC04055  
Cartuccia Ø35mm  
Ø35mm cartridge

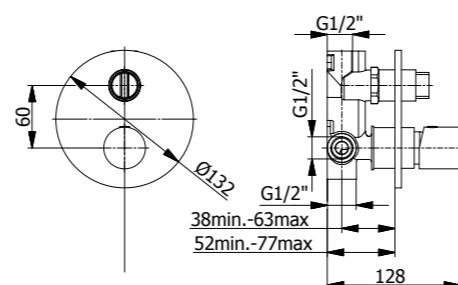


**art.6150**  
Miscelatore monocomando incasso doccia con deviatore ceramico.  
*Bidet single-control mixer for shower with ceramic diverter.*



- C** 6150
- NU** 6150NU
- T** 6150T
- HU** 6150HU
- ZB** 6150ZB
- RG** 6150RG
- RM** 6150RM
- RS** 6150RS

PC04055  
Cartuccia Ø35mm  
Ø35mm cartridge



**art.16061**  
Kit incasso completo con braccio L. 360mm, soffione INOX Ø250, kit doccia e miscelatore incasso 2 vie.

*Complete concealed installation kit with L-shaped arm, 360 mm, Ø250 Stainless Steel shower head, shower kit, and 2-way concealed mixer.*



- C** 16061
- NU** 16061NU
- T** 16061T
- HU** 16061HU
- ZB** 16061ZB
- RG** 16061RG
- RM** 16061RM
- RS** 16061RS

**composizione - composition**

**cromo - chrome / nero opaco - black matt**

art. 6460 braccio - shower arm  
art. 6470 soffione - showerhead  
art. 424 doccia ABS - ABS handshower  
art. 4262 presa acqua - shower support  
art. 196G/196LN flessibile - hose  
art. 6150 mix doccia incasso - built in mixer

**altre finiture - other finishes**

art. 6460 braccio - shower arm  
art. 6470 soffione - showerhead  
art. 354 doccia ottone - brass handshower  
art. 4262 presa acqua - shower support  
art. 196G flessibile - hose  
art. 6150 mix doccia incasso - built in mixer

**art.16161**  
Kit incasso completo con braccio L. 360mm, soffione INOX Ø250, kit doccia e miscelatore incasso 2 vie con cassetta.

*Complete concealed installation kit with L-shaped arm, 360 mm, Ø250 Stainless Steel shower head, shower kit, and 2-way concealed mixer with built-in box.*



- C** 16161
- NU** 16161NU
- T** 16161T
- HU** 16161HU
- ZB** 16161ZB
- RG** 16161RG
- RM** 16161RM
- RS** 16161RS

**composizione - composition**

**cromo - chrome / nero opaco - black matt**

art. 6460 braccio - shower arm  
art. 6470 soffione - showerhead  
art. 424 doccia ABS - ABS handshower  
art. 4262 presa acqua - shower support  
art. 196G/196LN flessibile - hose  
art. 6155 mix doccia incasso - built in mixer

**altre finiture - other finishes**

art. 6460 braccio - shower arm  
art. 6470 soffione - showerhead  
art. 354 doccia ottone - brass handshower  
art. 4262 presa acqua - shower support  
art. 196G flessibile - hose  
art. 6155 mix doccia incasso - built in mixer

# Spike

DEMM technical department

Linee essenziali e progettualità immediata per un'estetica purista tutta da vivere.

La nuova collezione SPIKE racchiude nella sua semplicità formale tutto il nostro Know how tecnico, funzionalità e design al Vostro servizio!

Essential lines and immediate design for purist aesthetics to be experienced.

The new SPIKE collection encloses all our technical know-how, functionality and design in its formal simplicity at your service!

## Finishes

- C Cromo / Chrome
- NU Nero opaco / Matt black
- T Ottonato / Bright brass
- HU Nickel spazzolato / Brushed nickel
- ZB Ottone opaco / Matt brass
- RG Oro rosa / Rose gold
- RM Rodio opaco / Matt rhodium
- RS Oro rosa spazzolato / Brushed rose gold



**art.6812**  
Miscelatore monocomando  
lavabo con scarico CLICK-CLACK  
art. 168.

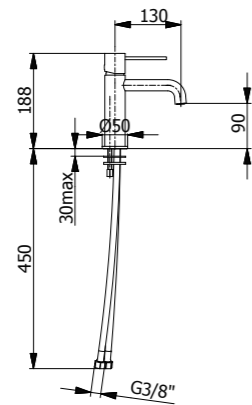
Single-control mixer for washbasin  
with CLICK-CLACK waste art. 168.



PC04257  
Cartuccia Ø25mm  
Ø25mm cartridge

PC05057  
Aeratore  
Aerator

- C 6812
- NU 6812NU
- T 6812T
- HU 6812HU
- ZB 6812ZB
- RG 6812RG
- RM 6812RM
- RS 6812RS



**art.6815**  
Miscelatore monocomando  
lavabo prolungato con bocca  
lunga e scarico CLICK-CLACK  
art. 167.

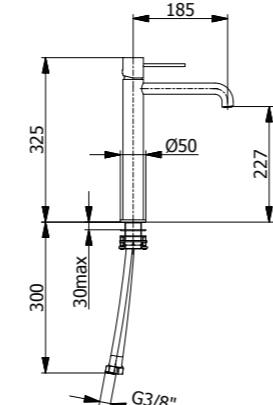
Tall single-control mixer for  
washbasin with long spout and  
CLICK-CLACK waste art. 167.



PC04257  
Cartuccia Ø35mm  
Ø35mm cartridge

PC05057  
Aeratore  
Aerator

- C 6815
- NU 6815NU
- T 6815T
- HU 6815HU
- ZB 6815ZB
- RG 6815RG
- RM 6815RM
- RS 6815RS



**art.6817**  
Miscelatore monocomando incasso  
lavabo con cassetta  
senza scarico.

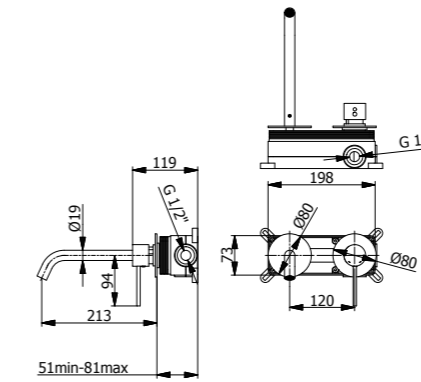
Built-in washbasin mixer with box,  
without waste.



PC04055  
Cartuccia Ø35mm  
Ø35mm cartridge

PC05057  
Aeratore  
Aerator

- C 6817
- NU 6817NU
- T 6817T
- HU 6817HU
- ZB 6817ZB
- RG 6817RG
- RM 6817RM
- RS 6817RS



**art.6820**  
Miscelatore monocomando  
bidet con scarico CLICK-CLACK.

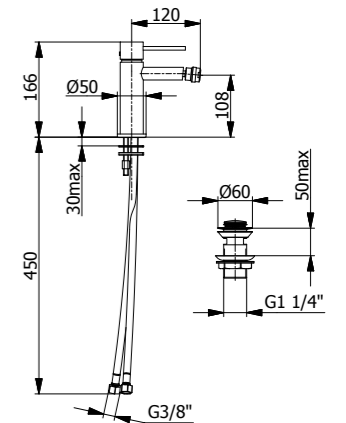
Bidet single-control mixer  
with CLICK-CLACK waste.



PC04257  
Cartuccia Ø25mm  
Ø25mm cartridge

PC05018  
Aeratore  
Aerator

- C 6820
- NU 6820NU
- T 6820T
- HU 6820HU
- ZB 6820ZB
- RG 6820RG
- RM 6820RM
- RS 6820RS



**art.6810**  
Miscelatore monocomando  
lavabo con scarico CLICK-CLACK  
art. 168.

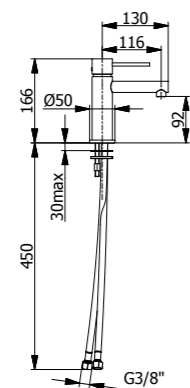
Single-control mixer for washbasin  
with CLICK-CLACK waste art. 168.



PC04257  
Cartuccia Ø25mm  
Ø25mm cartridge

PC05057  
Aeratore  
Aerator

- C 6810
- NU 6810NU
- T 6810T
- HU 6810HU
- ZB 6810ZB
- RG 6810RG
- RM 6810RM
- RS 6810RS



**art.6814**  
Miscelatore monocomando  
lavabo prolungato con bocca  
lunga e scarico CLICK-CLACK  
art. 167.

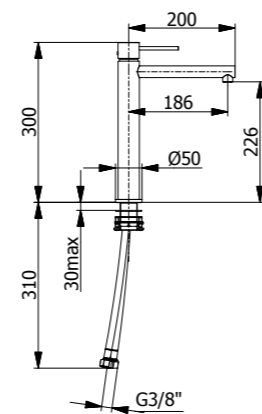
Tall single-control mixer for  
washbasin with long spout  
and CLICK-CLACK waste art. 167.



PC04257  
Cartuccia Ø25mm  
Ø25mm cartridge

PC05057  
Aeratore  
Aerator

- C 6814
- NU 6814NU
- T 6814T
- HU 6814HU
- ZB 6814ZB
- RG 6814RG
- RM 6814RM
- RS 6814RS



**art.6822**  
Miscelatore monocomando  
bidet con scarico CLICK-CLACK.

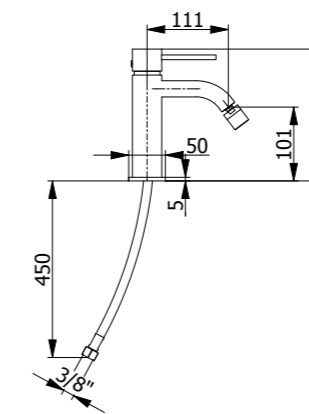
Bidet single-control mixer  
with CLICK-CLACK waste.



PC04257  
Cartuccia Ø25mm  
Ø25mm cartridge

PC05018  
Aeratore  
Aerator

- C 6822
- NU 6822NU
- T 6822T
- HU 6822HU
- ZB 6822ZB
- RG 6822RG
- RM 6822RM
- RS 6822RS



**art.6805**  
Piantana vasca da pavimento con kit  
doccia.

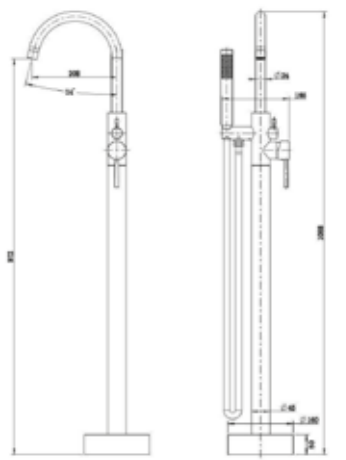
Single lever bath mixer freestanding  
with shower kit.



PC04055  
Cartuccia Ø35mm  
Ø35mm cartridge

PC05003  
Aeratore  
Aerator

- C 6805
- NU 6805NU
- T 6805T
- HU 6805HU
- ZB 6805ZB
- RG 6805RG
- RM 6805RM
- RS 6805RS



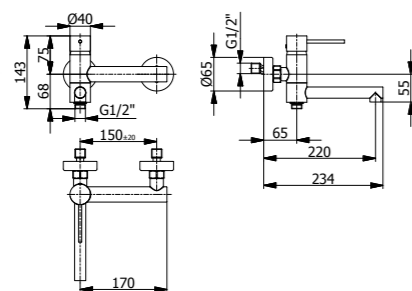
**art.6800**

Miscelatore monocomando esterno vasca con deviatore automatico e kit doccia.

Single lever bathtub mixer with automatic diverter and shower kit.



- C** 6800
- NU** 6800NU
- T** 6800T
- HU** 6800HU
- ZB** 6800ZB
- RG** 6800RG
- RM** 6800RM
- RS** 6800RS



**PC04055**  
Cartuccia Ø35mm  
Ø35mm cartridge

**PC05057**  
Aeratore  
Aerator

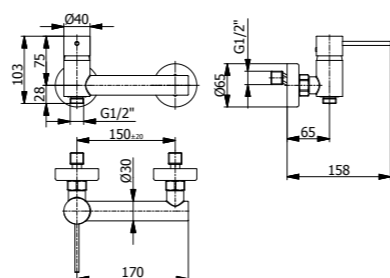
**art.6830**

Miscelatore monocomando esterno doccia con attacco 1/2".

Single lever shower mixer 1/2" connection.



- C** 6830
- NU** 6830NU



**PC04055**  
Cartuccia Ø35mm  
Ø35mm cartridge

**art.6855bis**

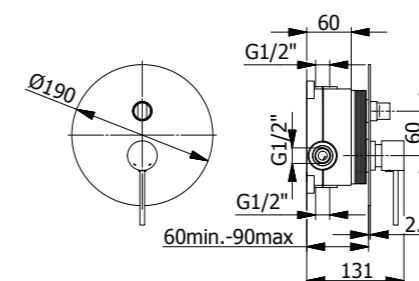
Miscelatore monocomando incasso 2 vie con cassetta e deviatore ceramico.

2 functions concealed shower mixer with box and ceramic diverter.



- C** 6855BIS
- NU** 6855BISNU
- T** 6855BIST
- HU** 6855BISHU
- ZB** 6855BISZB
- RG** 6855BISRG
- RM** 6855BISRM
- RS** 6855BISRS

**PC04055**  
Cartuccia Ø35mm  
Ø35mm cartridge

**art.6856**

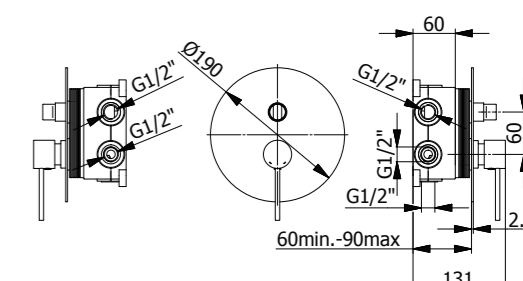
Miscelatore monocomando incasso 3 vie con cassetta e deviatore ceramico.

3 functions concealed shower mixer with box and ceramic diverter.



- C** 6856
- NU** 6856NU
- T** 6856T
- HU** 6856HU
- ZB** 6856ZB
- RG** 6856RG
- RM** 6856RM
- RS** 6856RS

**PC04055**  
Cartuccia Ø35mm  
Ø35mm cartridge

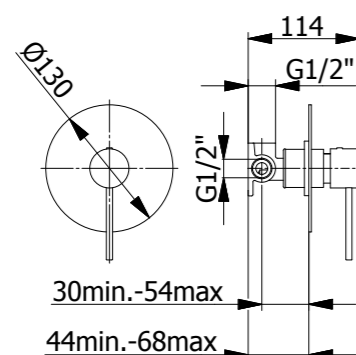
**art.6840**

Miscelatore monocomando incasso doccia 1/2" - 1/2".

Built-in single control mixer for shower 1/2" - 1/2".



- C** 6840
- NU** 6840NU
- T** 6840T
- HU** 6840HU
- ZB** 6840ZB
- RG** 6840RG
- RM** 6840RM
- RS** 6840RS



**PC04055**  
Cartuccia Ø35mm  
Ø35mm cartridge

**art.6850**

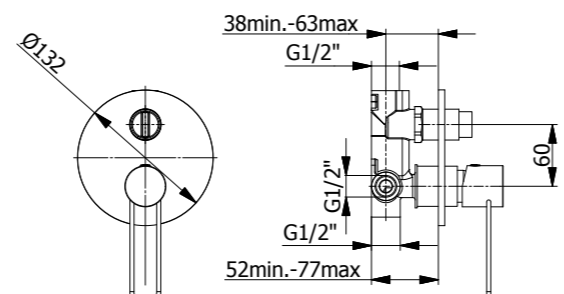
Miscelatore monocomando incasso doccia con deviatore ceramico.

Built-in single control mixer for shower with ceramic diverter.



- C** 6850
- NU** 6850NU
- T** 6850T
- HU** 6850HU
- ZB** 6850ZB
- RG** 6850RG
- RM** 6850RM
- RS** 6850RS

**PC04055**  
Cartuccia Ø35mm  
Ø35mm cartridge

**art.16068**

Kit incasso completo con braccio L. 360mm, soffione INOX Ø250, kit doccia e miscelatore incasso 2 vie.

Complete concealed installation kit with L-shaped arm, 360 mm, Ø250 Stainless Steel shower head, shower kit, and 2-way concealed mixer.



- C** 16068
- NU** 16068NU
- T** 16068T
- HU** 16068HU
- ZB** 16068ZB
- RG** 16068RG
- RM** 16068RM
- RS** 16068RS

**composizione - composition**

**cromo - chrome / nero opaco - black matt**

art. 6460 braccio - shower arm  
art. 6470 soffione - showerhead  
art. 424 doccia ABS - ABS handshower  
art. 4262 presa acqua - shower support  
art. 196G/196LN flessibile - hose  
art. 6850 mix doccia incasso - built in mixer

**altre finiture - other finishes**

art. 6460 braccio - shower arm  
art. 6470 soffione - showerhead  
art. 354 doccia ottone - brass handshower  
art. 4262 presa acqua - shower support  
art. 196G flessibile - hose  
art. 6850 mix doccia incasso - built in mixer

**art.16168**

Kit incasso completo con braccio L. 360mm, soffione INOX Ø250, kit doccia e miscelatore incasso 2 vie con cassetta.

Complete concealed installation kit with L-shaped arm, 360 mm, Ø250 Stainless Steel shower head, shower kit, and 2-way concealed mixer with built-in box.



- C** 16168
- NU** 16168NU
- T** 16168T
- HU** 16168HU
- ZB** 16168ZB
- RG** 16168RG
- RM** 16168RM
- RS** 16168RS

**composizione - composition**

**cromo - chrome / nero opaco - black matt**

art. 6460 braccio - shower arm  
art. 6470 soffione - showerhead  
art. 424 doccia ABS - ABS handshower  
art. 4262 presa acqua - shower support  
art. 196G/196LN flessibile - hose  
art. 6855 mix doccia incasso - built in mixer

**altre finiture - other finishes**

art. 6460 braccio - shower arm  
art. 6470 soffione - showerhead  
art. 354 doccia ottone - brass handshower  
art. 4262 presa acqua - shower support  
art. 196G flessibile - hose  
art. 6855 mix doccia incasso - built in mixer

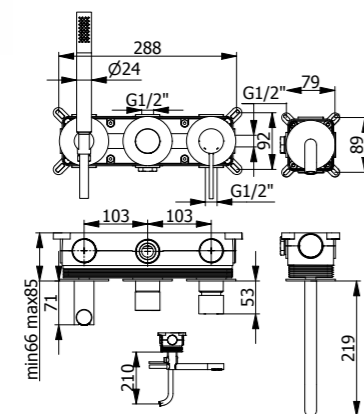
**art.6801**

Miscelatore vasca monocomando  
2 vie con cassetta.


*Two-way single control bath  
mixer with concealed box.*



- C** 6801
- NU** 6801NU
- T** 6801T
- HU** 6801HU
- ZB** 6801ZB
- RG** 6801RG
- RM** 6801RM
- RS** 6801RS



 **PC04071**  
Cartuccia Ø35 mm  
Ø35 mm cartridge

 **PC05057**  
Aeratore  
Aerator

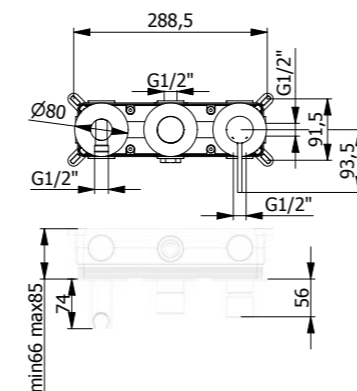
**art.6857**

Miscelatore doccia monocomando  
2 vie con cassetta.

*Two-way single control shower  
mixer with concealed box.*



- C** 6857
- NU** 6857NU
- T** 6857T
- HU** 6857HU
- ZB** 6857ZB
- RG** 6857RG
- RM** 6857RM
- RS** 6857RS



 **PC04071**  
Cartuccia Ø35mm  
Ø35mm cartridge

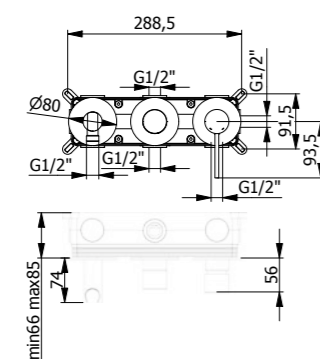
**art.6858**

Miscelatore doccia monocomando  
3 vie con cassetta.

*Three-way single control shower  
mixer with concealed box.*



- C** 6858
- NU** 6858NU
- T** 6858T
- HU** 6858HU
- ZB** 6858ZB
- RG** 6858RG
- RM** 6858RM
- RS** 6858RS



 **PC04071**  
Cartuccia Ø35mm  
Ø35mm cartridge

**art.16268**

Kit incasso completo con braccio  
L. 360 mm, soffione INOX Ø 250,  
kit doccia e monocomando 2 vie con  
cassetta.

*Complete concealed kit with  
360 mm L-shaped shower arm,  
Ø 250 Stainless Steel shower head,  
shower kit and two-way single  
control mixer with concealed box.*



- C** 16268
- NU** 16268NU
- T** 16268T
- HU** 16268HU
- ZB** 16268ZB
- RG** 16268RG
- RM** 16268RM
- RS** 16268RS

**composizione - composition**

**cromo - chrome / nero opaco - black matt**

art. 6460 braccio - shower arm  
art. 6470 soffione - showerhead  
art. 424 doccia ABS - ABS handshower  
art. 4262 presa acqua - shower support  
art. 196G/196LN flessibile - hose  
art. 6857 mix doccia incasso - built in mixer

**altre finiture - other finishes**

art. 6460 braccio - shower arm  
art. 6470 soffione - showerhead  
art. 354 doccia ottone - brass handshower  
art. 4262 presa acqua - shower support  
art. 196G flessibile - hose  
art. 6857 mix doccia incasso - built in mixer



# My time

DEMM technical department

MY TIME propone un' estetica sofisticata ma non predominante all'interno dell'ambiente bagno, i dettagli sono visibili ma diventano un tutt'uno con il contesto. L'ambizione di essere un prodotto senza tempo denota il suo carattere libero. Essenziale, concreta e pragmatica.

MY TIME is esthetically sophisticated but not overpowering inside the bathroom environment, it's details are visible but become blended in the whole context. The ambition of being a timeless product denotes it's character. Essential, Concrete and pragmatic.

## Finiture corpo / Finishes body

- C Cromo / Chrome
- NU Nero opaco / Matt black

## Finiture leve / Finishes lever

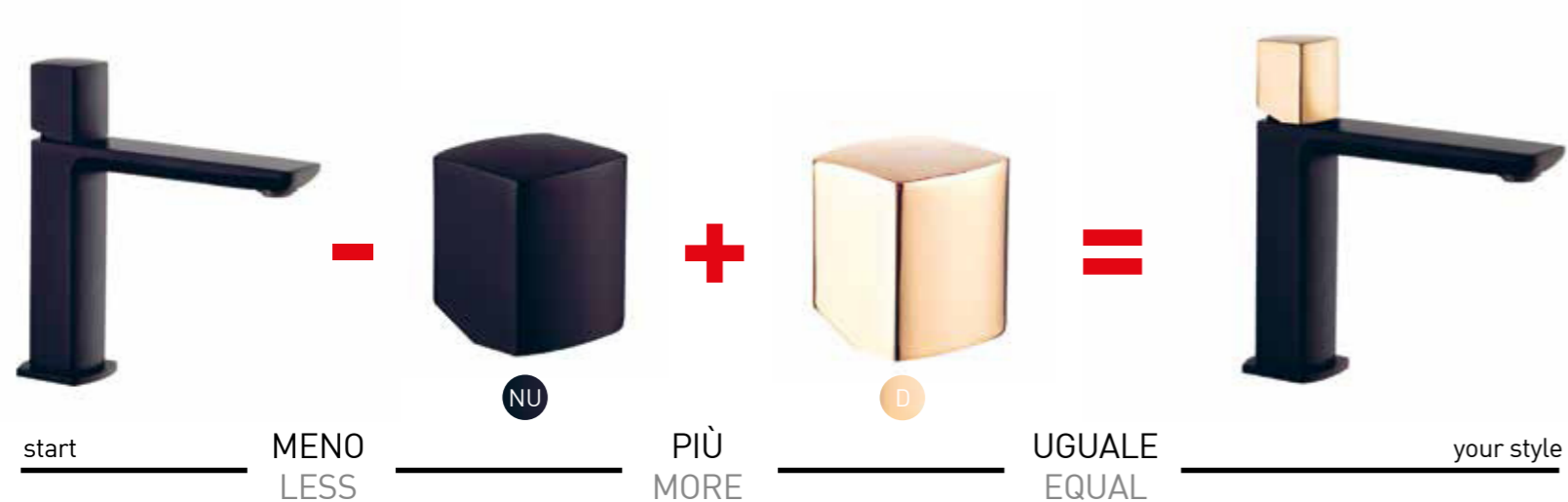
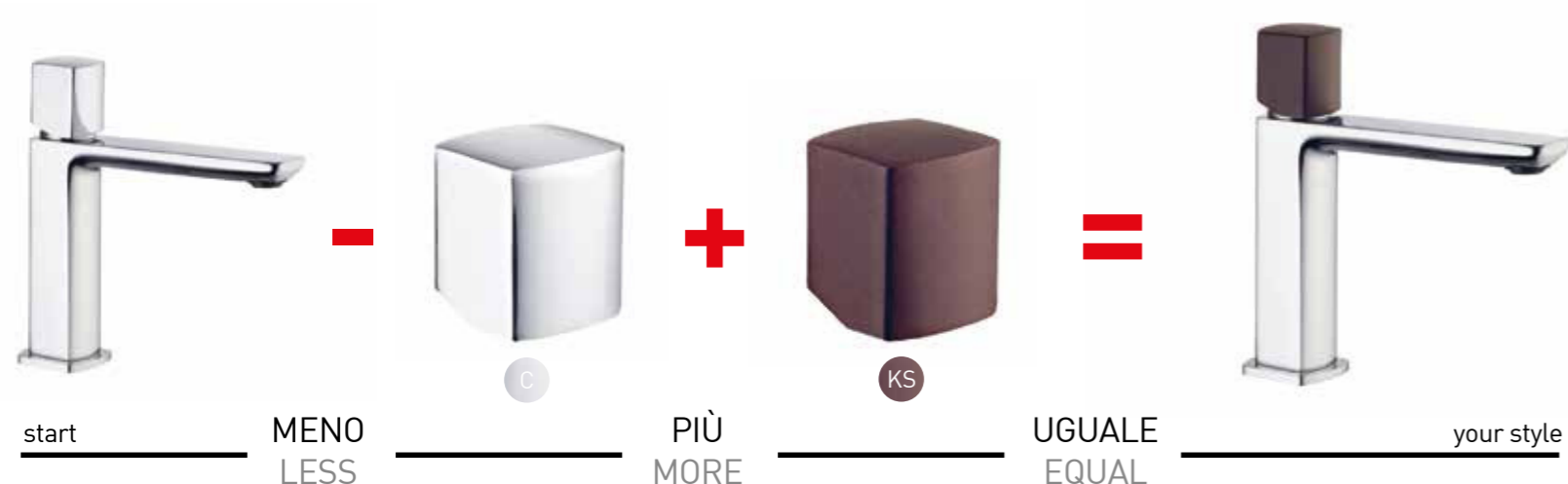
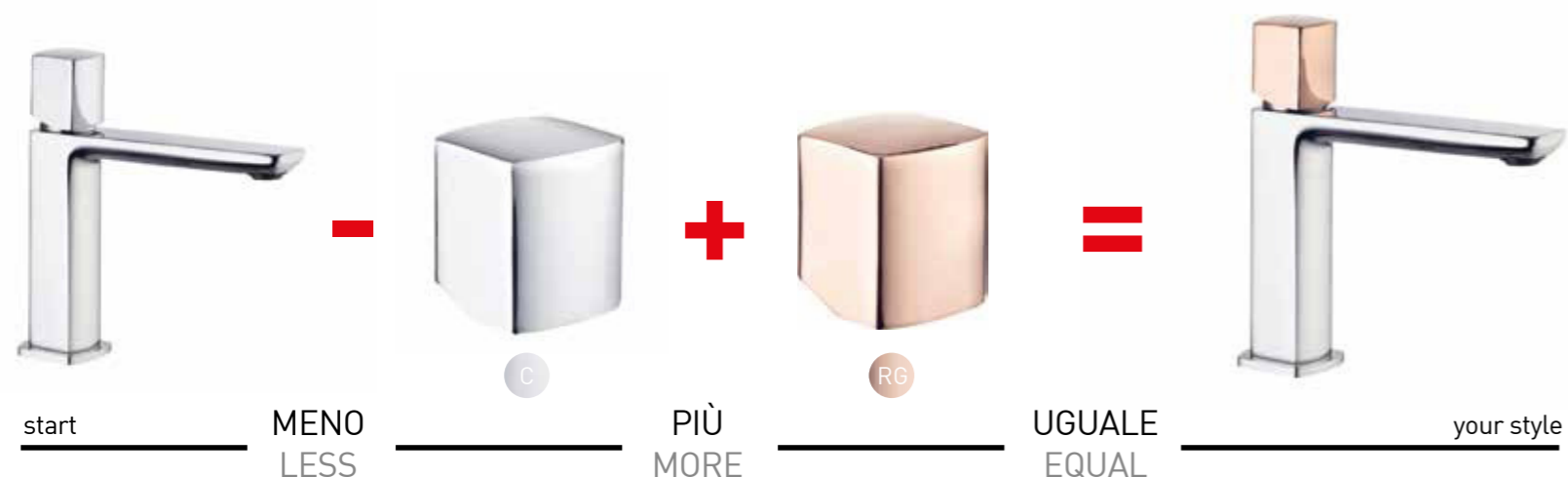
- ES Beige / Beige
- KS Moka / Moka
- D Oro / Gold
- RG Oro Rosa / Rose Gold
- C Cromo / Chrome
- GS Grigio Sabbiato / Solid Grey
- ZC Cuoio / Leather
- NU Nero Opaco / Matt Black
- B0 Bianco Opaco / Matt White
- CS Cromo Spazzolato / Brushed Chrome
- DS Oro Spazzolato / Brushed Gold
- RS Oro Rosa Spazzolato / Brushed Rose gold



# Calcola il costo del tuo stile

Calculate the cost of your style

example →



# My time Choose your style

Scegli la finitura della leva che preferisci per creare lo stile perfetto nel tuo ambiente bagno. Personalizza il tuo spazio e rendilo unico, esprimendo le tue vibrazioni di gusto, stile e personalità. Concediti il tuo momento: MY TIME.

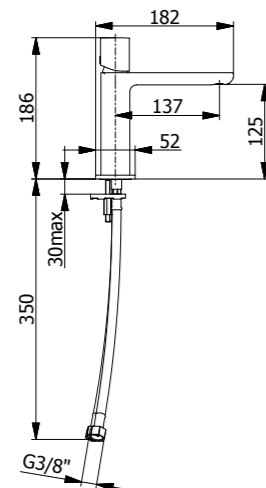
Choose the lever finish you prefer to create the perfect style in your bathroom. Personalize your space and make it unique, expressing your own vibe of taste, style, and personality. Treat yourself to your moment: MY TIME.



**art.7110**  
Miscelatore monocomando  
lavabo con scarico CLICK-CLACK  
art. 168.

Single-control mixer for washbasin  
with CLICK-CLACK waste art. 168.

**C 7110**  
**NU 7110NU**



**PC04257**  
Cartuccia Ø25mm  
Ø25mm cartridge

**PC05063**  
Aeratore  
Aerator



**art.7116**  
Miscelatore monocomando  
incasso lavabo con bocca  
senza scarico.

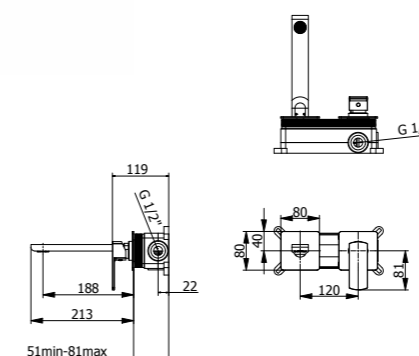
Built-in washbasin mixer  
with wall spout, without waste.

**C 7116**  
**NU 7116NU**



**PC04055**  
Cartuccia Ø35mm  
Ø35mm cartridge

**PC05070**  
Aeratore  
Aerator



**art.7117**  
Miscelatore monocomando  
incasso lavabo con bocca  
senza scarico.

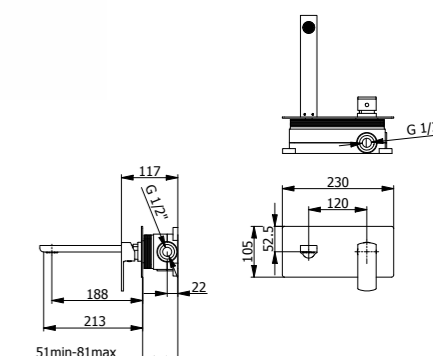
Built-in washbasin mixer  
with wall spout, without waste.

**C 7117**  
**NU 7117NU**



**PC04055**  
Cartuccia Ø35mm  
Ø35mm cartridge

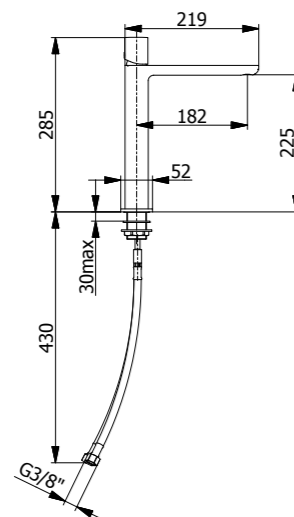
**PC05070**  
Aeratore  
Aerator



**art.7114**  
Miscelatore monocomando lavabo  
prolungato con bocca lunga e  
scarico CLICK-CLACK art. 167.

Tall single-control mixer for  
washbasin with long spout and  
CLICK-CLACK waste art. 167.

**C 7114**  
**NU 7114NU**



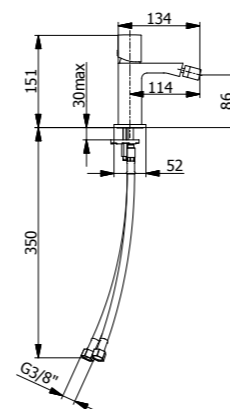
**PC04257**  
Cartuccia Ø25mm  
Ø25mm cartridge

**PC05063**  
Aeratore  
Aerator

**art.7120**  
Miscelatore monocomando  
bidet con scarico CLICK-CLACK  
art. 168.

Bidet single-control mixer with  
CLICK-CLACK waste art. 168.

**C 7120**  
**NU 7120NU**



**PC04257**  
Cartuccia Ø25mm  
Ø25mm cartridge

**PC05018**  
Aeratore  
Aerator

**art.7100**  
Miscelatore monocomando  
esterno vasca con deviatore  
automatico e kit doccia.

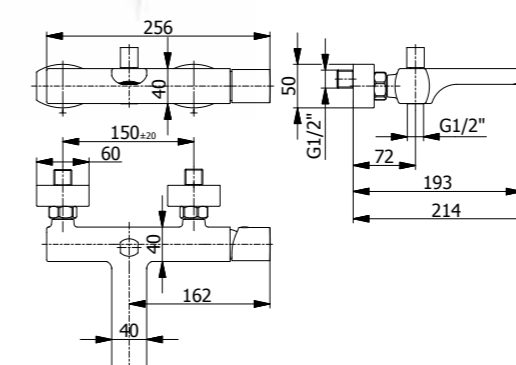
Single lever bathtub mixer  
with automatic diverter and  
shower kit.

**C 7100**  
**NU 7100NU**



**PC04267**  
Cartuccia Ø30mm  
Ø30mm cartridge

**PC05063**  
Aeratore  
Aerator



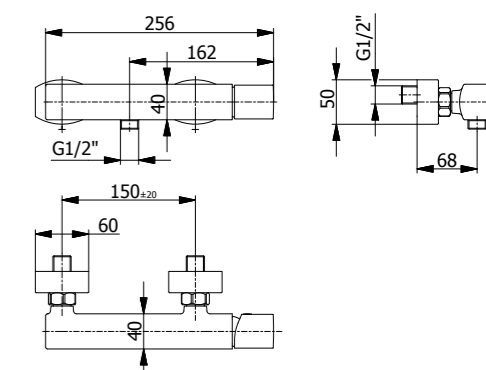
**art.7130**  
Miscelatore monocomando  
esterno doccia con attacco 1/2\"/>

Single lever shower mixer 1/2\"/>

**C 7130**  
**NU 7130NU**



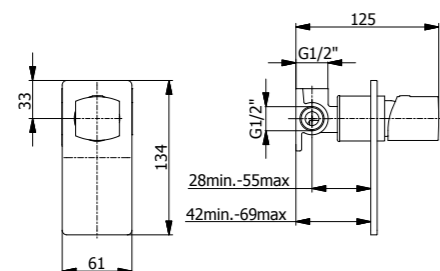
**PC04267**  
Cartuccia Ø30mm  
Ø30mm cartridge



**art.7140**  
Miscelatore monocomando  
incasso doccia.

*Built-in single control mixer for  
shower.*

**C 7140**  
**NU 7140NU**

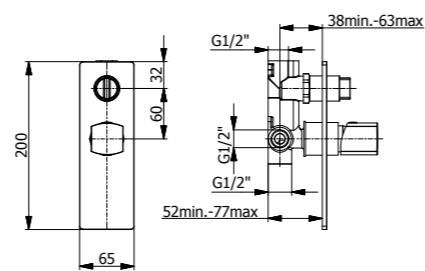


**PC04055**  
Cartuccia Ø35mm  
Ø35mm cartridge

**art.7150**  
Monocomando incasso doccia  
con deviatore ceramico.

*Built-in single control mixer for  
shower with ceramic diverter.*

**C 7150**  
**NU 7150NU**



**PC04055**  
Cartuccia Ø35mm  
Ø35mm cartridge

**art.16071**  
Kit incasso completo con braccio L.  
360mm, soffione INOX 250x250, kit  
doccia e miscelatore incasso 2 vie.

*Complete concealed installation  
kit with L-shaped arm, 360 mm,  
250x250 Stainless Steel shower  
head, shower kit, and 2-way  
concealed mixer.*

**C 16071**  
**NU 16071NU**



**composizione - composition**

art. 6462 braccio - shower arm  
art. 6471 soffione - showerhead  
art. 353 doccia ABS - ABS handshower  
art. 4263 presa acqua - shower support  
art. 196G/196LN flessibile - hose  
art. 7150 mix doccia incasso - built in mixer

**art.16171**  
Kit incasso completo con braccio L.  
360mm, soffione INOX 250x250, kit  
doccia e miscelatore incasso 2 vie  
con cassetta.

*Complete concealed installation  
kit with L-shaped arm, 360 mm,  
250x250 Stainless Steel shower  
head, shower kit, and 2-way  
concealed mixer with built-in box.*

**C 16171**  
**NU 16171NU**



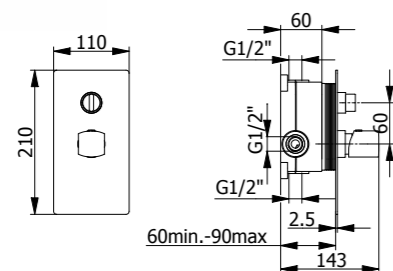
**composizione - composition**

art. 6462 braccio - shower arm  
art. 6471 soffione - showerhead  
art. 353 doccia ABS - ABS handshower  
art. 4263 presa acqua - shower support  
art. 196G/196LN flessibile - hose  
art. 7155 mix doccia incasso - built in mixer

**art.7155**  
Miscelatore monocomando  
incasso 2 vie con cassetta,  
deviatore ceramico.

*2 functions concealed shower  
mixer with box and ceramic  
diverter.*

**C 7155**  
**NU 7155NU**

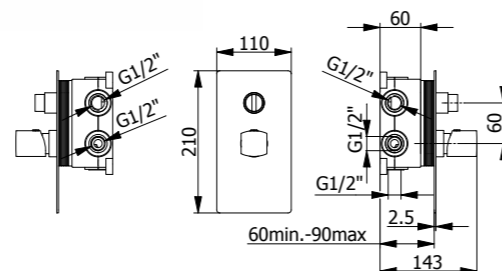


**PC04055**  
Cartuccia Ø35mm  
Ø35mm cartridge

**art.7156**  
Miscelatore monocomando  
incasso 3 vie con cassetta,  
deviatore ceramico.

*3 functions concealed shower  
mixer with box and ceramic  
diverter.*

**C 7156**  
**NU 7156NU**



**PC04055**  
Cartuccia Ø35mm  
Ø35mm cartridge



# Timeless

DEMM technical department

Personalità decisa, anima green, TIMELESS conquista il nuovo panorama domestico, la leva ergonomica migliora la presa anche con mani insaponate. TIMELESS, precisamente al vostro servizio, per assaporare momenti di puro relax, nel rispetto dell'ambiente.

Strong personality, green soul, TIMELESS conquers the new domestic panorama, the ergonomic lever improves grip even with soapy hands. TIMELESS, precisely at your service, to savor moments of pure relaxation, respecting the environment.

## Finishes

- C** Cromo / Chrome
- NU** Nero opaco / Matt black

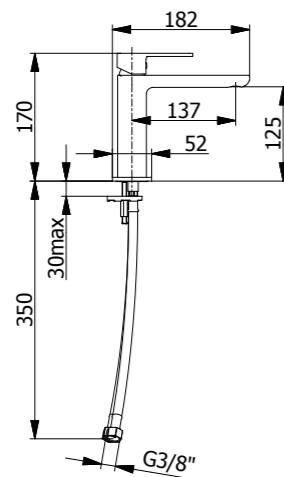


**art.7410**  
 Miscelatore monocomando  
 lavabo con scarico CLICK-CLACK  
 art. 168.

*Single-control mixer for washbasin  
 with CLICK-CLACK waste art. 168.*



**C 7410**  
**NU 7410NU**



**PC04257**  
 Cartuccia Ø25mm  
 Ø25mm cartridge

**PC05063**  
 Aeratore  
 Aerator

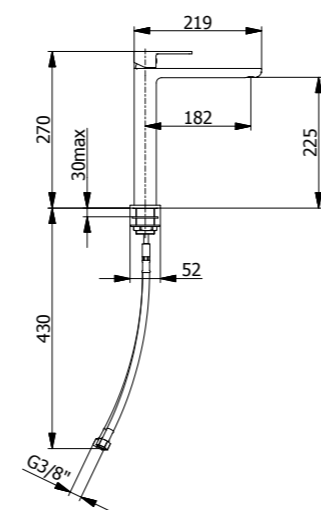
**art.7414**  
 Miscelatore monocomando lavabo  
 prolungato con bocca lunga  
 e scarico CLICK-CLACK art. 167.

*Tall single-control mixer for  
 washbasin with long spout and  
 CLICK-CLACK waste art. 167.*



**PC04257**  
 Cartuccia Ø25mm  
 Ø25mm cartridge

**PC05063**  
 Aeratore  
 Aerator



**art.7417**  
 Miscelatore monocomando  
 incasso lavabo con bocca  
 senza scarico.

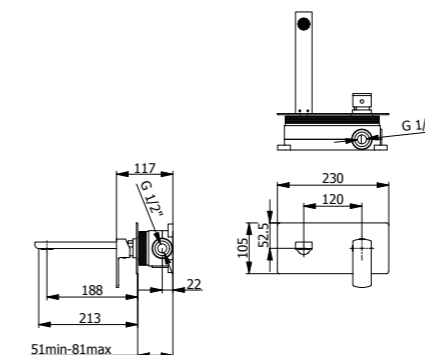
*Built-in washbasin mixer  
 with wall spout, without waste.*



**C 7417**  
**NU 7417NU**

**PC04055**  
 Cartuccia Ø35mm  
 Ø35mm cartridge

**PC05070**  
 Aeratore  
 Aerator



**art.7420**  
 Miscelatore monocomando  
 bidet con scarico CLICK-CLACK  
 art. 168.

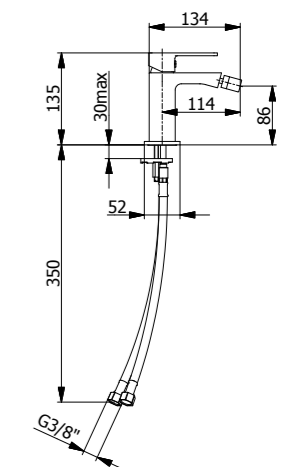
*Bidet single-control mixer  
 with CLICK-CLACK waste art. 168.*



**C 7420**  
**NU 7420NU**

**PC04257**  
 Cartuccia Ø25mm  
 Ø25mm cartridge

**PC05018**  
 Aeratore  
 Aerator

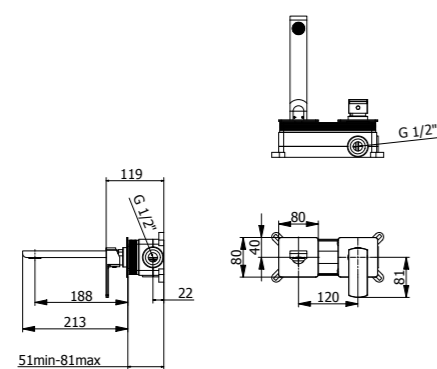


**art.7416**  
 Miscelatore monocomando  
 incasso lavabo con bocca  
 senza scarico.

*Built-in washbasin mixer  
 with wall spout, without waste.*



**C 7416**  
**NU 7416NU**



**PC04055**  
 Cartuccia Ø35mm  
 Ø35mm cartridge

**PC05070**  
 Aeratore  
 Aerator

**art.7400**  
 Miscelatore monocomando  
 esterno vasca con deviatore  
 automatico e kit doccia.

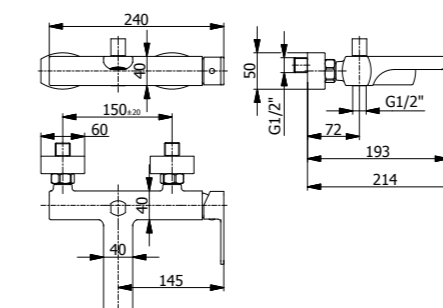
*Single lever bathtub mixer  
 with automatic diverter and  
 shower kit.*



**C 7400**  
**NU 7400NU**

**PC04267**  
 Cartuccia Ø30mm  
 Ø30mm cartridge

**PC05063**  
 Aeratore  
 Aerator



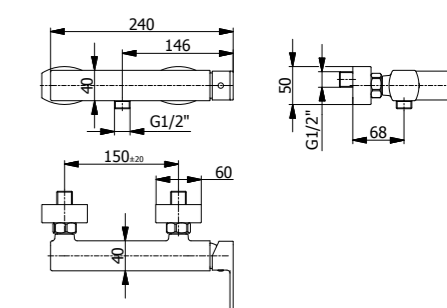
**art.7430**  
 Miscelatore monocomando  
 esterno doccia con attacco 1/2\"/>

*Single lever shower mixer 1/2\"/>*



**C 7430**  
**NU 7430NU**

**PC04267**  
 Cartuccia Ø30mm  
 Ø30mm cartridge



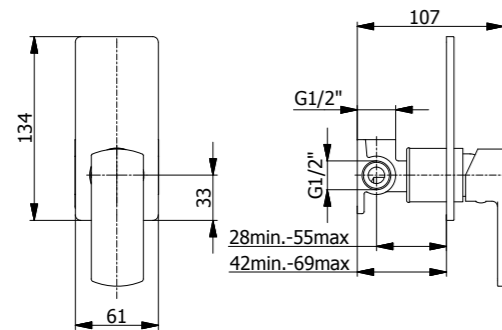
**art.7440**  
Miscelatore monocomando  
incasso doccia.

*Built-in single control mixer for  
shower.*

**C 7440**  
**NU 7440NU**



**PC04055**  
Cartuccia Ø35mm  
Ø35mm cartridge



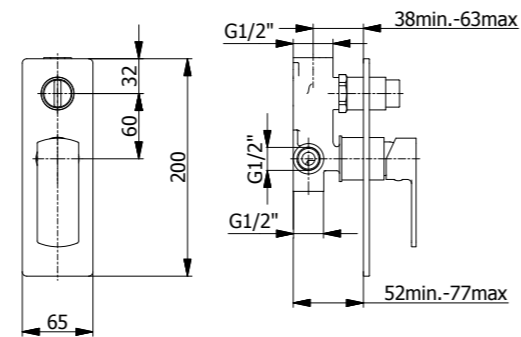
**art.7450**  
Monocomando incasso doccia  
con deviatore ceramico.

*Built-in single control mixer for  
shower with ceramic diverter.*

**C 7450**  
**NU 7450NU**



**PC04055**  
Cartuccia Ø35mm  
Ø35mm cartridge



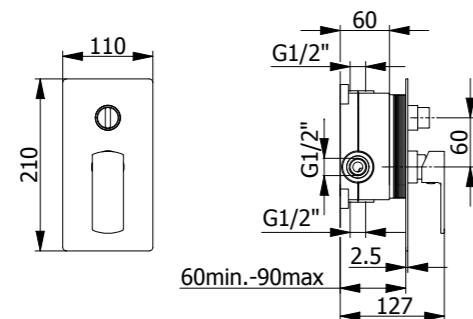
**art.7455**  
Miscelatore monocomando  
incasso 2 vie con cassetta,  
deviatore ceramico.

*2 functions concealed shower  
mixer with box and ceramic  
diverter.*

**C 7455**  
**NU 7455NU**



**PC04055**  
Cartuccia Ø35mm  
Ø35mm cartridge



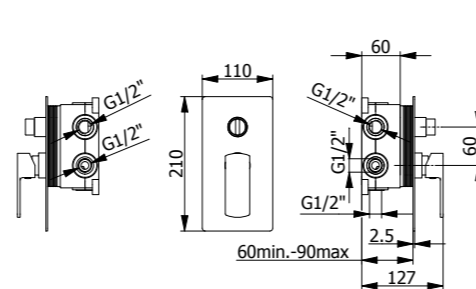
**art.7456**  
Miscelatore monocomando  
incasso 3 vie con cassetta,  
deviatore ceramico.

*3 functions concealed shower  
mixer with box and ceramic  
diverter.*

**C 7456**  
**NU 7456NU**



**PC04055**  
Cartuccia Ø35mm  
Ø35mm cartridge



**art.16074**  
Kit incasso completo con braccio L.  
360mm, soffione INOX 250x250, kit  
doccia e miscelatore incasso 2 vie.

*Complete concealed installation  
kit with L-shaped arm, 360 mm,  
250x250 Stainless Steel shower  
head, shower kit, and 2-way  
concealed mixer.*

**C 16074**  
**NU 16074NU**



**composizione - composition**

- art. 6462 braccio - shower arm
- art. 6471 soffione - showerhead
- art. 353 doccia ABS - ABS handshower
- art. 4263 presa acqua - shower support
- art. 196G/196LN flessibile - hose
- art. 7450 mix doccia incasso - built in mixer

**art.16174**  
Kit incasso completo con braccio L.  
360mm, soffione INOX 250x250, kit  
doccia e miscelatore incasso 2 vie  
con cassetta.

*Complete concealed installation  
kit with L-shaped arm, 360 mm,  
250x250 Stainless Steel shower  
head, shower kit, and 2-way  
concealed mixer with built-in box.*

**C 16174**  
**NU 16174NU**



**composizione - composition**

- art. 6462 braccio - shower arm
- art. 6471 soffione - showerhead
- art. 353 doccia ABS - ABS handshower
- art. 4263 presa acqua - shower support
- art. 196G/196LN flessibile - hose
- art. 7455 mix doccia incasso - built in mixer

# Prae

DEMM technical department

Ricerca sofisticata che connette armoniosamente il mondo maschile e quello femminile, essenziale, concreta, PRAE esprime un meraviglioso bilanciamento di emozioni. Le sue linee generano un'atmosfera fresca e leggera nelle sale da bagno contemporanee.

Sophisticated refinement that harmoniously connects the male and female worlds, essential, concrete, PRAE expresses a wonderful balance of emotions. Its lines generate a fresh and light atmosphere in contemporary bathrooms.

## Finishes

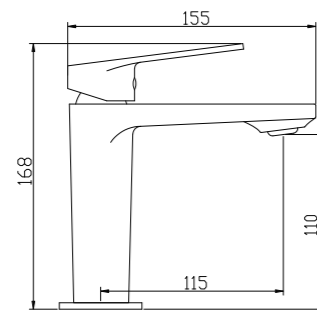
- C Cromo / Chrome
- NU Nero opaco / Matt black



**art.0910**  
Miscelatore monocomando  
lavabo con scarico CLICK-CLACK  
art. 164.

*Single-control mixer for washbasin  
with CLICK-CLACK waste art.164.*

**C 0910**  
**NU 0910NU**



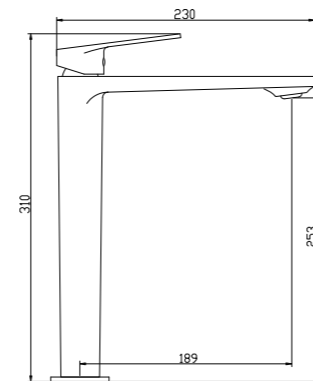
**PC04257**  
Cartuccia Ø25mm  
Ø25mm cartridge

**PC05063**  
Aeratore  
Aerator

**art.0914**  
Miscelatore monocomando  
lavabo prolungato con bocca  
lunga e scarico CLICK-CLACK  
universale art.167.

*Tall single-control mixer for  
washbasin with long spout and  
universal CLICK-CLACK waste  
art.167.*

**C 0914**  
**NU 0914NU**



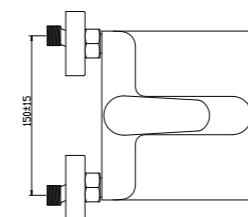
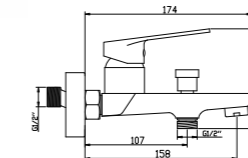
**PC04257**  
Cartuccia Ø25mm  
Ø25mm cartridge

**PC05063**  
Aeratore  
Aerator

**art.0900**  
Miscelatore monocomando  
esterno vasca con deviatore  
automatico e kit doccia.

*Single lever bathtub mixer  
with automatic diverter  
and shower kit.*

**C 0900**  
**NU 0900NU**

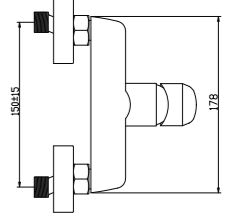
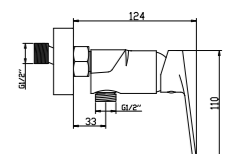


**PC04055**  
Cartuccia Ø35mm  
Ø35mm cartridge

**PC05033.C**  
Aeratore  
Aerator

**art.0930**  
Miscelatore monocomando  
esterno doccia con attacco 1/2".  
  
*Single lever shower mixer 1/2"  
connection.*

**C 0930**  
**NU 0930NU**

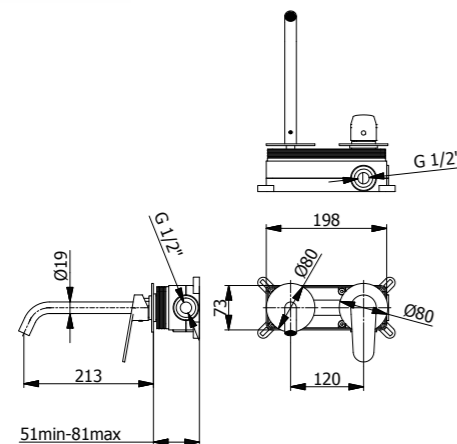


**PC04055**  
Cartuccia Ø35mm  
Ø35mm cartridge

**art.0917**  
Miscelatore monocomando  
incasso lavabo con cassetta  
senza scarico.

*Built-in washbasin mixer  
with box, without waste.*

**C 0917**  
**NU 0917NU**



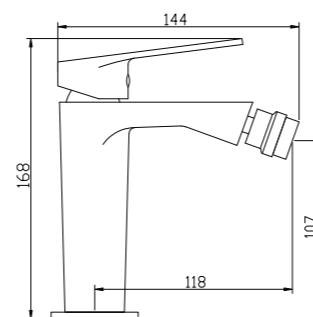
**PC04055**  
Cartuccia Ø35mm  
Ø35mm cartridge

**PC05057**  
Aeratore  
Aerator

**art.0920**  
Miscelatore monocomando  
bidet con scarico  
CLICK-CLACK art.164.

*Bidet single-control mixer  
with CLICK-CLACK  
waste art.164.*

**C 0920**  
**NU 0920NU**



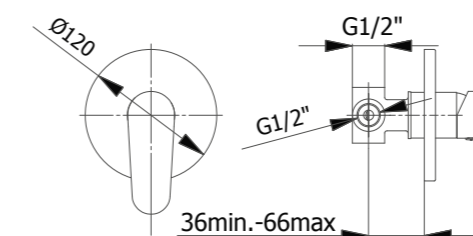
**PC04257**  
Cartuccia Ø35mm  
Ø35mm cartridge

**PC05033.C**  
Aeratore  
Aerator

**art.0940**  
Miscelatore monocomando  
incasso doccia.

*Built-in single control mixer  
for shower.*

**C 0940**  
**NU 0940NU**

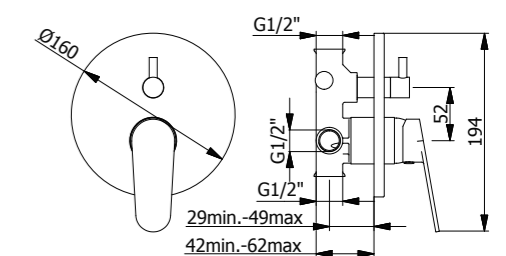


**PC04055**  
Cartuccia Ø35mm  
Ø35mm cartridge

**art.0950**  
Miscelatore monocomando  
incasso doccia con deviatore  
ceramico.

*Built-in single control mixer for  
shower with ceramic diverter.*

**C 0950**  
**NU 0950NU**



**PC04055**  
Cartuccia Ø35mm  
Ø35mm cartridge

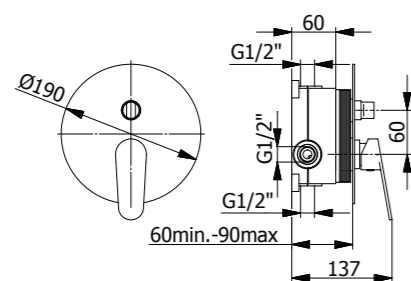
**art.0955**

Miscelatore monocomando  
incasso 2 vie con cassetta,  
deviatore ceramico.

*2 functions concealed shower  
mixer with box and ceramic  
diverter.*

C 0955

NU 0955NU



PC04055  
Cartuccia Ø35mm  
Ø35mm cartridge

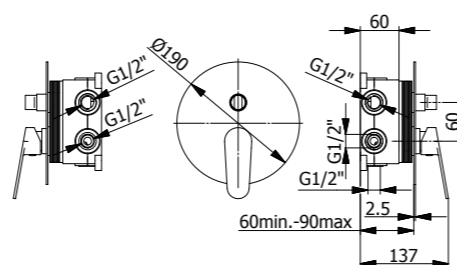
**art.0956**

Miscelatore monocomando  
incasso 3 vie con cassetta,  
deviatore ceramico.

*3 functions concealed shower  
mixer with box and ceramic  
diverter.*

C 0956

NU 0956NU



PC04055  
Cartuccia Ø35mm  
Ø35mm cartridge

**art.16009**

Kit incasso completo con braccio  
L. 360mm, soffione INOX Ø250, kit  
doccia e miscelatore incasso 2 vie.

*Complete concealed installation kit  
with L-shaped arm, 360 mm, Ø250  
Stainless Steel shower head, shower  
kit, and 2-way concealed mixer.*

C 16009

NU 16009NU

**composizione - composition**

art. 6460 braccio - shower arm  
art. 6470 soffione - showerhead  
art. 424 doccia ABS - ABS handshower  
art. 4262 presa acqua - shower support  
art. 196G/196LN flessibile - hose  
art. 0950 mix doccia incasso - built in mixer

**art.16109**

Kit incasso completo con braccio  
L. 360mm, soffione INOX Ø250, kit  
doccia e miscelatore incasso 2 vie  
con cassetta.

*Complete concealed installation kit  
with L-shaped arm, 360 mm, Ø250  
Stainless Steel shower head, shower  
kit, and 2-way concealed mixer with  
built-in box.*

C 16109

NU 16109NU

**composizione - composition**

art. 6460 braccio - shower arm  
art. 6470 soffione - showerhead  
art. 424 doccia ABS - ABS handshower  
art. 4262 presa acqua - shower support  
art. 196G/196LN flessibile - hose  
art. 0955 mix doccia incasso - built in mixer





# Drake

DEMM technical department

La collezione DRAKE nasce per chi desidera portare nel proprio bagno uno stile essenziale, moderno e immediato. Le sue linee semplici e pulite conferiscono a ogni ambiente un'eleganza discreta. Progettata per un pubblico dal gusto accattivante, DRAKE combina funzionalità e ricercatezza estetica in un equilibrio perfetto.

The DRAKE collection is designed for those who want to bring an essential, modern, and immediate style into their bathroom. Its simple, clean lines give any space a discreet elegance. Created for an audience with a taste for distinctive design, DRAKE combines functionality and refined aesthetics in perfect balance.

## Finishes

-  Cromo / Chrome
-  Nero opaco / Matt black

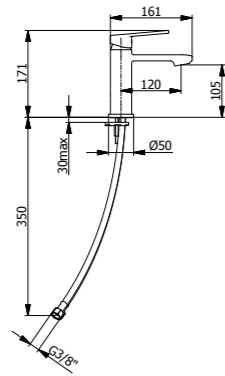


**art.7310**  
Miscelatore monocomando lavabo con scarico CLICK-CLACK art. 164.

Single-control mixer for washbasin with CLICK-CLACK waste art.164.



**C** 7310  
**NU** 7310NU



**PC04270**  
Cartuccia Ø35mm  
Ø35mm cartridge

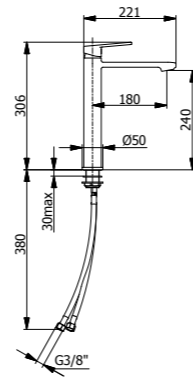
**PC05063**  
Aeratore  
Aerator

**art.7314**  
Miscelatore monocomando lavabo prolungato con bocca lunga e scarico CLICK-CLACK universale art.167.

Tall single-control mixer for washbasin with long spout and universal CLICK-CLACK waste art.167.



**C** 7314  
**NU** 7314NU



**PC04270**  
Cartuccia Ø35mm  
Ø35mm cartridge

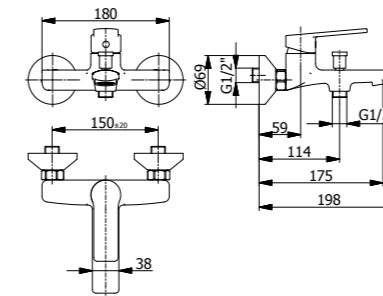
**PC05063**  
Aeratore  
Aerator

**art.7300**  
Miscelatore monocomando esterno vasca con deviatore automatico e kit doccia.

Single lever bathtub mixer with automatic diverter and shower kit.



**C** 7300  
**NU** 7300NU



**PC04055**  
Cartuccia Ø35mm  
Ø35mm cartridge

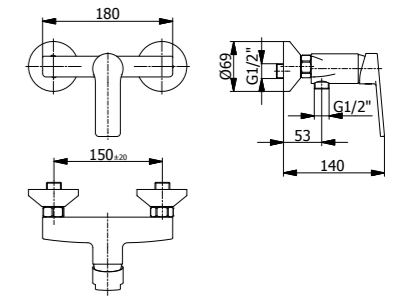
**PC05063**  
Aeratore  
Aerator

**art.7330**  
Miscelatore monocomando esterno doccia con attacco 1/2".

Single lever shower mixer 1/2" connection.



**C** 7330  
**NU** 7330NU



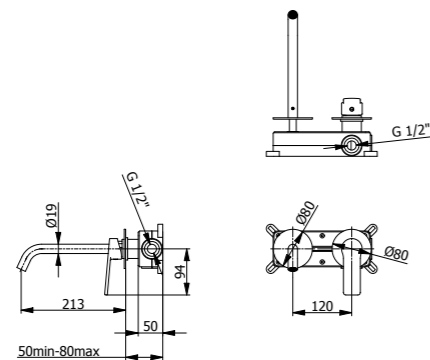
**PC04055**  
Cartuccia Ø35mm  
Ø35mm cartridge

**art.7317**  
Miscelatore monocomando incasso lavabo con cassetta senza scarico.

Built-in washbasin mixer with box, without waste.



**C** 7317  
**NU** 7317NU



**PC04055**  
Cartuccia Ø35mm  
Ø35mm cartridge

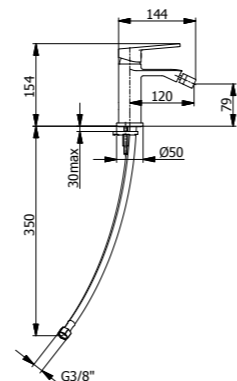
**PC05057**  
Aeratore  
Aerator

**art.7320**  
Miscelatore monocomando bidet con scarico CLICK-CLACK art.164.

Bidet single-control mixer with CLICK-CLACK waste art.164.



**C** 7320  
**NU** 7320NU



**PC04270**  
Cartuccia Ø35mm  
Ø35mm cartridge

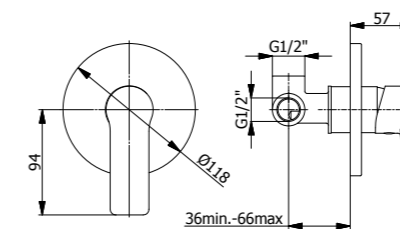
**PC05063**  
Aeratore  
Aerator

**art.7340**  
Miscelatore monocomando incasso doccia.

Built-in single control mixer for shower.



**C** 7340  
**NU** 7340NU



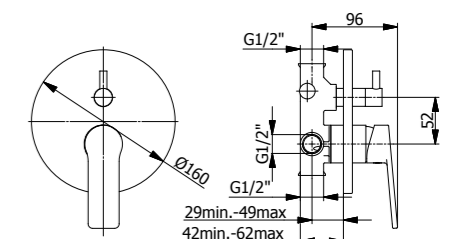
**PC04055**  
Cartuccia Ø35mm  
Ø35mm cartridge

**art.7350**  
Miscelatore monocomando incasso doccia con deviatore ceramico.

Built-in single control mixer for shower with ceramic diverter.



**C** 7350  
**NU** 7350NU



**PC04055**  
Cartuccia Ø35mm  
Ø35mm cartridge

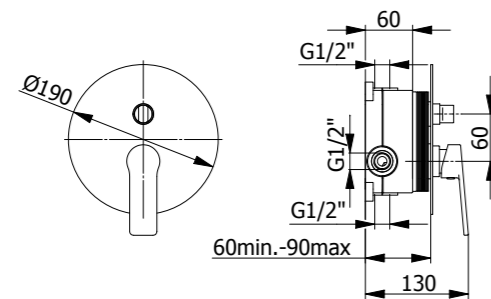
**art.7355**

Miscelatore monocomando incasso  
2 vie con cassetta e deviatore  
ceramico.

*2 functions concealed shower mixer  
with box and ceramic diverter.*

**C 7355**

**NU 7355NU**



 **PC04055**  
Cartuccia Ø35mm  
Ø35mm cartridge

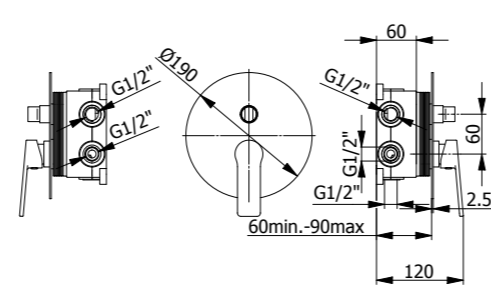
**art.7356**


Miscelatore monocomando incasso  
3 vie con cassetta e deviatore  
ceramico.

*3 functions concealed shower mixer  
with box and ceramic diverter.*

**C 7356**

**NU 7356NU**



 **PC04055**  
Cartuccia Ø35mm  
Ø35mm cartridge

**art.16073**

Kit incasso completo con braccio  
L. 360mm, soffione INOX Ø250, kit  
doccia e miscelatore incasso 2 vie.

*Complete concealed installation kit  
with L-shaped arm, 360 mm, Ø250  
Stainless Steel shower head, shower  
kit, and 2-way concealed mixer.*

**C 16073**

**NU 16073NU**

**composizione - composition**

art. 6460 braccio - shower arm  
art. 6470 soffione - showerhead  
art. 424 doccia ABS - ABS handshower  
art. 4262 presa acqua - shower support  
art. 196G/196LN flessibile - hose  
art. 7350 mix doccia incasso - built in mixer

**art.16173**

Kit incasso completo con braccio  
L. 360mm, soffione INOX Ø250, kit  
doccia e miscelatore incasso 2 vie  
con cassetta.

*Complete concealed installation kit  
with L-shaped arm, 360 mm, Ø250  
Stainless Steel shower head, shower  
kit, and 2-way concealed mixer with  
built-in box.*

**C 16173**

**NU 16173NU**

**composizione - composition**

art. 6460 braccio - shower arm  
art. 6470 soffione - showerhead  
art. 424 doccia ABS - ABS handshower  
art. 4262 presa acqua - shower support  
art. 196G/196LN flessibile - hose  
art. 7355 mix doccia incasso - built in mixer




# Nebula

DEMM technical department

La collezione NEBULA porta nel bagno un design dal fascino immediato, caratterizzato da linee semplici ma sorprendentemente accattivanti. Ogni elemento è studiato per creare un equilibrio armonioso tra eleganza, modernità e funzionalità quotidiana. Si distingue per la sua capacità di valorizzare qualsiasi ambiente bagno: dalle soluzioni più minimaliste agli spazi contemporanei.

The NEBULA collection brings an instantly captivating design to the bathroom, defined by lines that are simple yet surprisingly striking. Every element is crafted to create a harmonious balance of elegance, modernity, and everyday functionality. It stands out for its ability to enhance any bathroom setting from minimalist solutions to contemporary spaces.

## Finishes

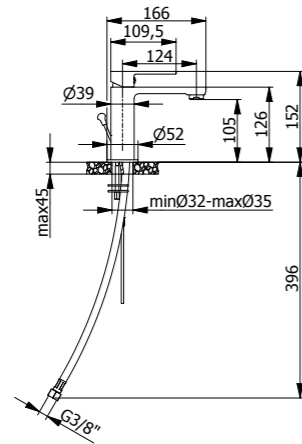
 Cromo / Chrome



**art.1610** **C 1610**

Miscelatore monocomando lavabo con scarico automatico art. 173.

Single-control mixer for washbasin with waste art. 173.



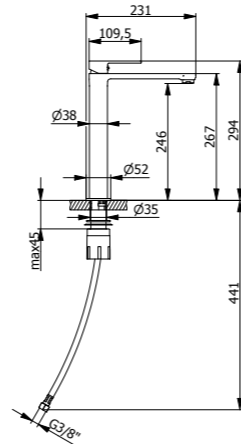
**PC04257**  
Cartuccia Ø25mm  
Ø25mm cartridge

**PC05033.C**  
Aeratore  
Aerator

**art.1614** **C 1614**

Miscelatore monocomando lavabo prolungato con bocca lunga e scarico CLICK-CLACK universale art.167.

Tall single-control mixer for washbasin with long spout and universal CLICK-CLACK waste art. 167.



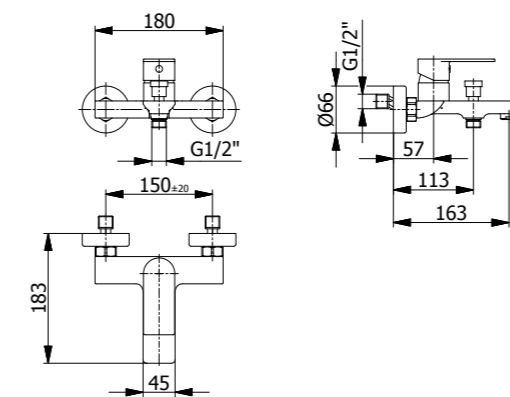
**PC04257**  
Cartuccia Ø25mm  
Ø25mm cartridge

**PC05033.C**  
Aeratore  
Aerator

**art.1600** **C 1600**

Miscelatore monocomando esterno vasca con deviatore automatico e kit doccia.

Single lever bathtub mixer with automatic diverter and shower kit.



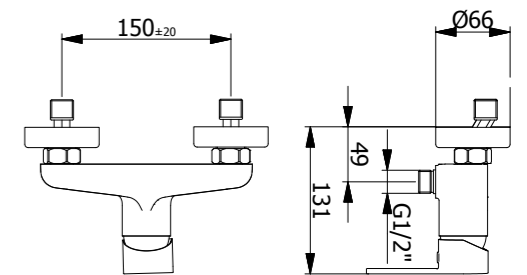
**PC04055**  
Cartuccia Ø35mm  
Ø35mm cartridge

**PC05033.C**  
Aeratore  
Aerator

**art.1630** **C 1630**

Miscelatore monocomando esterno doccia con attacco 1/2\".

Single lever shower mixer 1/2\" connection.

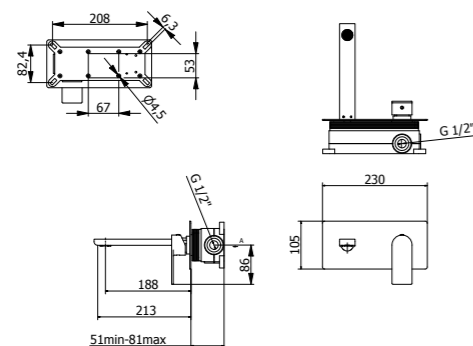


**PC04055**  
Cartuccia Ø35mm  
Ø35mm cartridge

**art.1617** **C 1617**

Miscelatore monocomando incasso lavabo con cassetta senza scarico.

Built-in washbasin mixer with box, without waste.



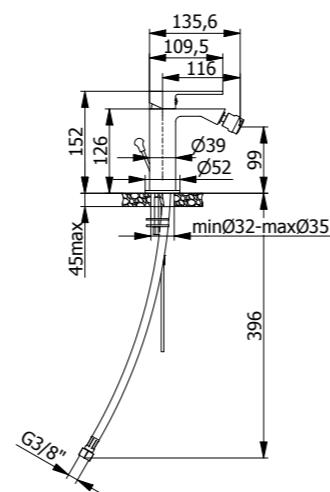
**PC04055**  
Cartuccia Ø35mm  
Ø35mm cartridge

**PC05070**  
Aeratore  
Aerator

**art.1620** **C 1620**

Miscelatore monocomando bidet con scarico automatico art. 173.

Bidet single-control mixer with waste art. 173.



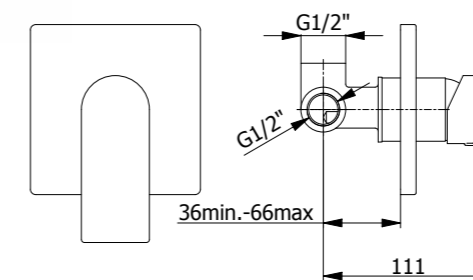
**PC04257**  
Cartuccia Ø25mm  
Ø25mm cartridge

**PC05018.C**  
Aeratore  
Aerator

**art.1640** **C 1640**

Miscelatore monocomando incasso doccia.

Built-in single control mixer for shower.

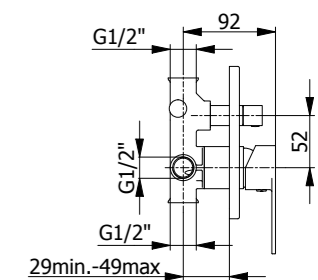


**PC04055**  
Cartuccia Ø35mm  
Ø35mm cartridge

**art.1650** **C 1650**

Miscelatore monocomando incasso doccia con deviatore ceramico.

Built-in single control mixer for shower with ceramic diverter.



**PC04055**  
Cartuccia Ø35mm  
Ø35mm cartridge

**art.1655**

Miscelatore monocomando  
incasso 2 vie con cassetta,  
deviatore ceramico.

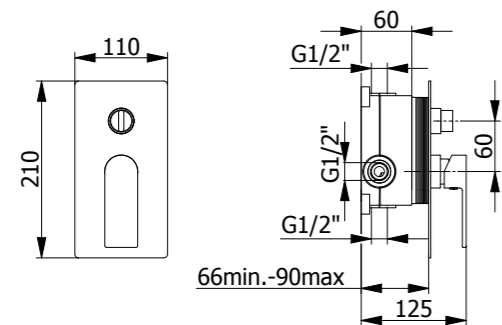
*2 functions concealed shower  
mixer with box and ceramic  
diverter.*



**C** 1655



PC04055  
Cartuccia Ø35mm  
Ø35mm cartridge

**art.1656**

Miscelatore monocomando  
incasso 3 vie con cassetta,  
deviatore ceramico.

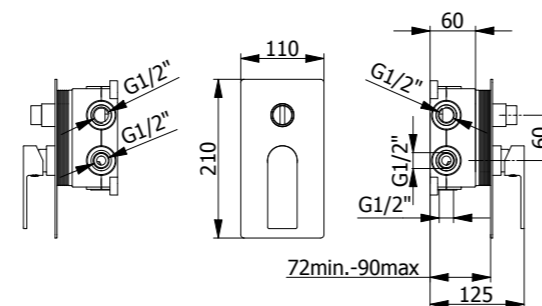
*3 functions concealed shower  
mixer with box and ceramic  
diverter.*



**C** 1656



PC04055  
Cartuccia Ø35mm  
Ø35mm cartridge

**art.16016**

Kit incasso completo con braccio  
L. 360mm, soffione INOX/ABS  
200x200, kit doccia e miscelatore  
incasso 2 vie.

*Complete concealed installation  
kit with L-shaped arm, 360 mm,  
200x200 Stainless Steel/ABS  
shower head, shower kit, and 2-way  
concealed mixer.*

**C** 16016

**composizione - composition**

art. 6462 braccio - shower arm  
art. 6452 soffione - showerhead  
art. 353 doccia ABS - ABS handshower  
art. 4263 presa acqua - shower support  
art. 196G flessibile - hose  
art. 1650 mix doccia incasso - built in mixer

**art.16116**

Kit incasso completo con braccio  
L. 360mm, soffione INOX/ABS  
200x200, kit doccia e miscelatore  
incasso 2 vie con cassetta.

*Complete concealed installation  
kit with L-shaped arm, 360 mm,  
200x200 Stainless Steel/ABS  
shower head, shower kit, and 2-way  
concealed mixer with built-in box.*

**C** 16116

**composizione - composition**

art. 6462 braccio - shower arm  
art. 6452 soffione - showerhead  
art. 353 doccia ABS - ABS handshower  
art. 4263 presa acqua - shower support  
art. 196G flessibile - hose  
art. 1655 mix doccia incasso - built in mixer




# Kivo

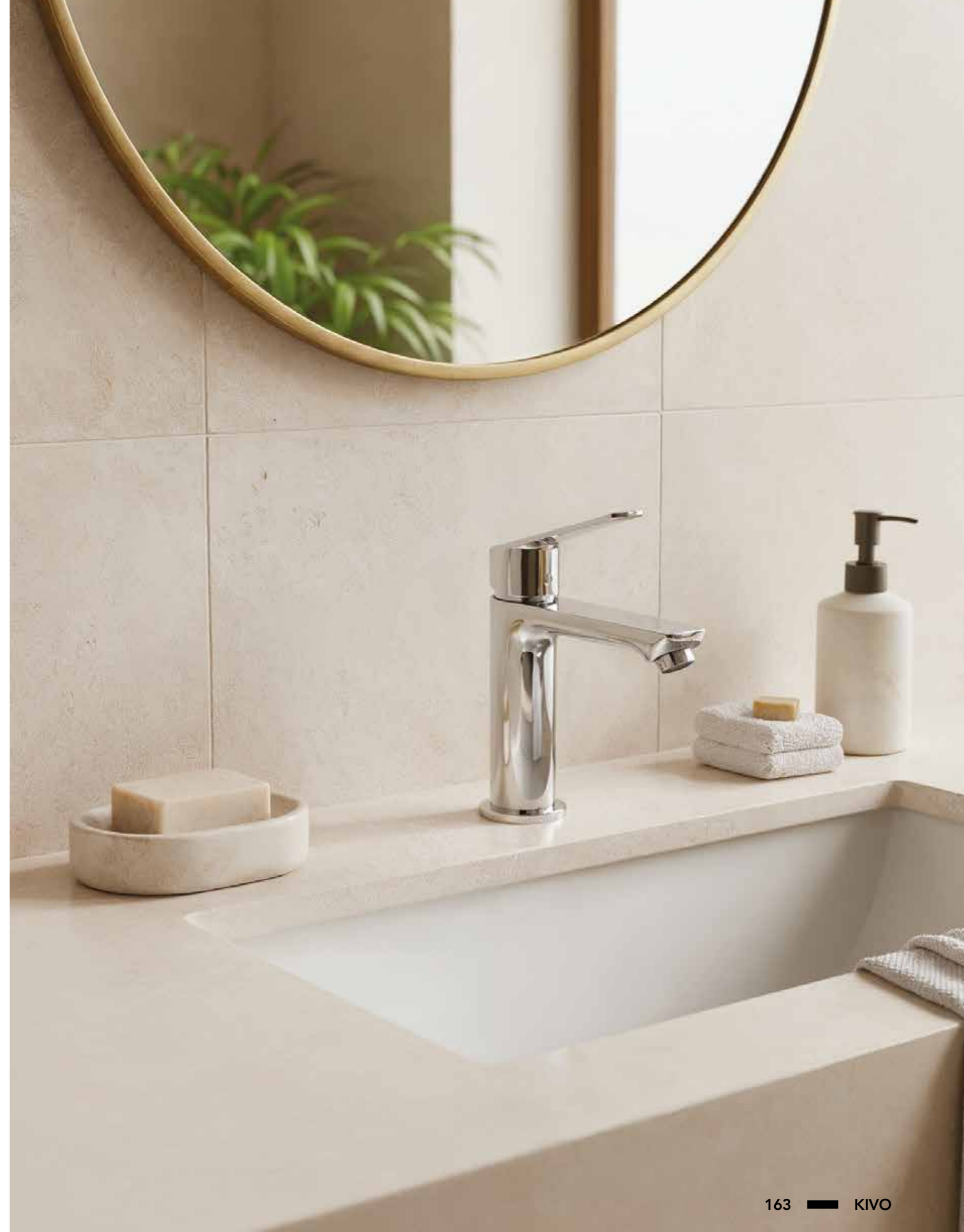
DEMM technical department

La collezione KIVO è progettata per portare nel bagno uno stile essenziale e moderno, valorizzato da linee pulite e da un design studiato. Il suo elemento distintivo è la leva inclinata, pensata per rendere l'apertura e la regolazione del flusso d'acqua più fluide e intuitive, migliorando l'esperienza d'uso quotidiana. KIVO si integra con naturalezza in qualsiasi ambiente bagno.

The KIVO collection is designed to bring an essential, modern style to the bathroom, enhanced by clean lines and a carefully crafted design. Its distinctive feature is the inclined lever, created to make opening and adjusting the water flow smoother and more intuitive, improving everyday usability. KIVO integrates naturally into any bathroom setting.

## Finishes

 Cromo / Chrome

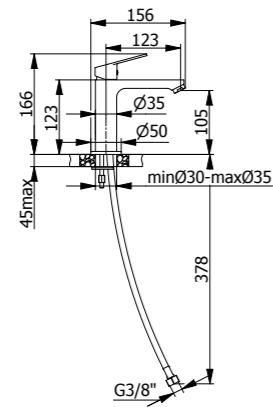


**art.1510**  
Miscelatore monocomando  
lavabo con scarico automatico.

*Single-control mixer for  
washbasin with pop-up waste.*



**C 1510**



**PC04300**  
Cartuccia Ø25mm  
Ø25mm cartridge

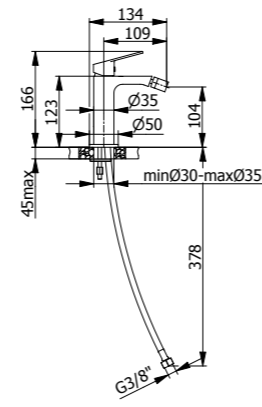
**PC05033.C**  
Aeratore  
Aerator

**art.1520**  
Miscelatore monocomando  
bidet con scatico automatico.

*Bidet single-control mixer with  
pop-up waste.*



**C 1520**



**PC04300**  
Cartuccia Ø25mm  
Ø25mm cartridge

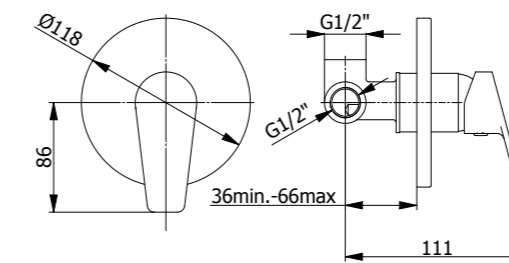
**PC05018**  
Aeratore  
Aerator

**art.1540**  
Miscelatore monocomando  
incasso doccia.

*Built-in single control mixer  
for shower.*



**C 1540**



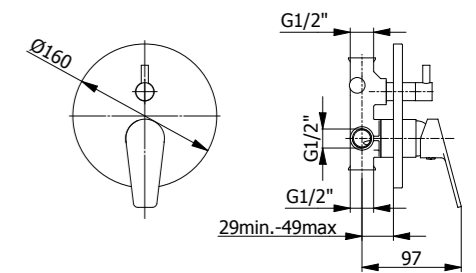
**PC04055**  
Cartuccia Ø35mm  
Ø35mm cartridge

**art.1550**  
Miscelatore monocomando  
incasso doccia con deviatore.

*Built-in single-control mixer  
for shower with diverter.*



**C 1550**



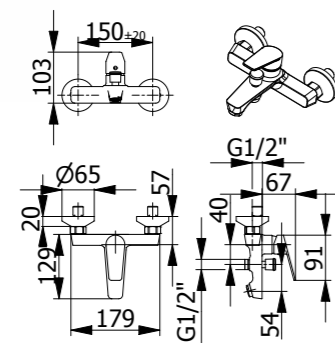
**PC04055**  
Cartuccia Ø35mm  
Ø35mm cartridge

**art.1500**  
Miscelatore monocomando  
esterno vasca con deviatore  
automatico e kit doccia.

*Single lever bathtub mixer  
with automatic diverter and  
shower kit.*



**C 1500**



**PC04301**  
Cartuccia Ø35mm  
Ø35mm cartridge

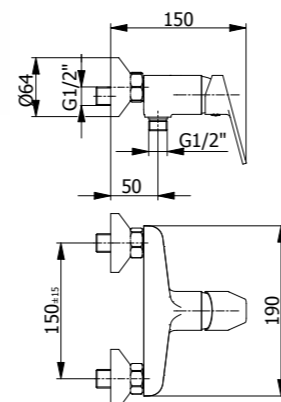
**PC05033.C**  
Aeratore  
Aerator

**art.1530**  
Miscelatore monocomando  
esterno doccia con attacco 1/2\".

*Single lever shower mixer 1/2\"*



**C 1530**



**PC04055**  
Cartuccia Ø35mm  
Ø35mm cartridge

**art.16015**  
Kit incasso completo con braccio L.  
360mm, soffione INOX/ABS Ø200,  
kit doccia e miscelatore incasso 2  
vie.

*Complete concealed installation kit  
with L-shaped arm, 360 mm, Ø200  
Stainless Steel/ABS shower head,  
shower kit, and 2-way concealed  
mixer.*



**C 16015**

**composizione - composition**

- art. 6460
- art. 6453
- art. 424
- art. 4262
- art. 196G
- art. 1550

- braccio - shower arm
- soffione - showerhead
- doccia ABS - ABS handshower
- presa acqua - shower support
- flexibile - hose
- mix doccia incasso - built in mixer

# Loe

DEMM technical department


Un classico intramontabile...

Funzionale e pratico la sua linea pulita e versatile, permette di inserirsi facilmente in svariati "progetti bagno".

A timeless classic ...

Functional and practical, its clean and versatile line allows it to easily fit into various "bathroom projects".

## Finishes

 Cromo / Chrome



**art.5610** C 5610

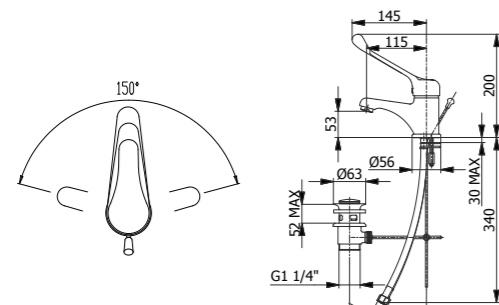
Miscelatore monocomando lavabo con scarico automatico.

Single-control mixer for washbasin with pop-up waste.



PC04008  
Cartuccia Ø40mm  
Ø40mm cartridge

PC05033.C  
Aeratore  
Aerator



**art.5610B** C 5610B

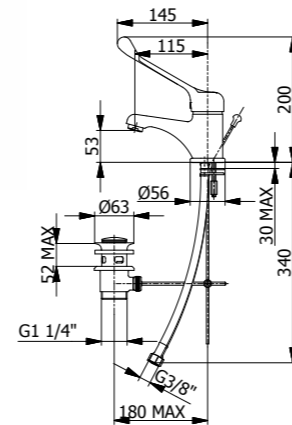
Miscelatore monocomando lavabo con leva clinica con scarico automatico.

Single-control mixer for washbasin with clinical lever with pop-up waste.



PC04008  
Cartuccia Ø40mm  
Ø40mm cartridge

PC05033.C  
Aeratore  
Aerator



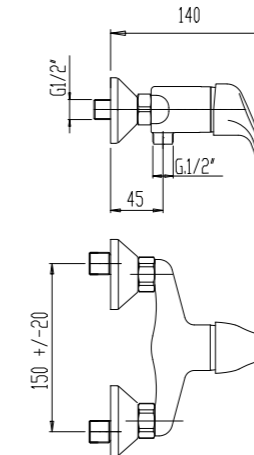
**art.5630** C 5630

Miscelatore monocomando esterno doccia con attacco 1/2\".

Single lever shower mixer 1/2\" connection.



PC04008  
Cartuccia Ø40mm  
Ø40mm cartridge



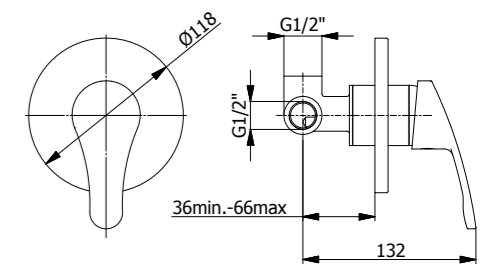
**art.5640** C 5640

Miscelatore monocomando incasso doccia.

Built-in single control mixer for shower.



PC04008  
Cartuccia Ø40mm  
Ø40mm cartridge



**art.5620** C 5620

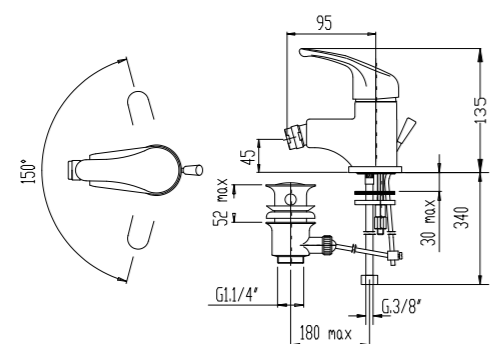
Miscelatore monocomando bidet con scatico automatico.

Bidet single-control mixer with pop-up waste.



PC04008  
Cartuccia Ø40mm  
Ø40mm cartridge

PC05033.C  
Aeratore  
Aerator



**art.5600** C 5600

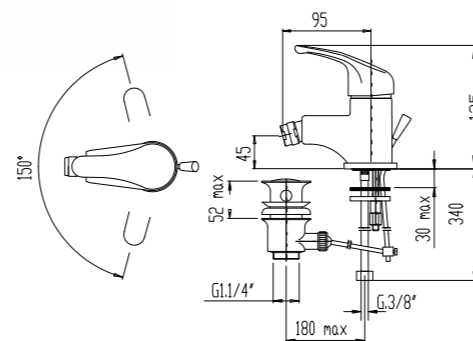
Miscelatore monocomando esterno vasca con deviatore automatico e kit doccia.

Single lever bathtub mixer with automatic diverter and shower kit.



PC04008  
Cartuccia Ø40mm  
Ø40mm cartridge

PC05001.C  
Aeratore  
Aerator



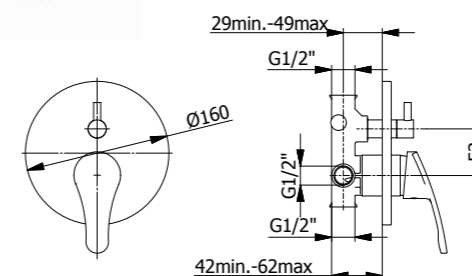
**art.5650** C 5650

Miscelatore monocomando incasso doccia con deviatore ceramico.

Built-in single-control mixer for shower with ceramic diverter.



PC04008  
Cartuccia Ø40mm  
Ø40mm cartridge



**art.16056** C 16056

Kit incasso completo con braccio L. 360mm, soffione INOX/ABS Ø200, kit doccia e miscelatore incasso 2 vie.

Complete concealed installation kit with L-shaped arm, 360 mm, Ø200 Stainless Steel/ABS shower head, shower kit, and 2-way concealed mixer.



**composizione - composition**

- art. 6460 braccio - shower arm
- art. 6453 soffione - showerhead
- art. 424 doccia ABS - ABS handshower
- art. 4262 presa acqua - shower support
- art. 196G flessibile - hose
- art. 5650 mix doccia incasso - built in mixer


# Jago

DEMM technical department

Vivi il tuo relax con il giusto rapporto qualità-prezzo... mantenendo linee semplici ed innovative, funzionali e attuali, regalando al bagno una completezza unica.

Live your relaxation with the right quality-price ratio ... keeping simple and innovative lines, functional and current, giving the bathroom a unique completeness.

## Finishes

 Cromo / Chrome



**art.9810**  
Miscelatore monocomando  
lavabo con scarico automatico.

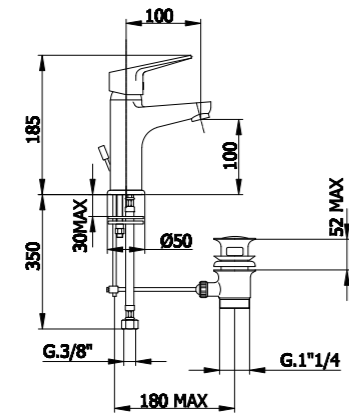
*Single-control mixer for  
washbasin with pop-up waste.*



 PC04055  
Cartuccia Ø35mm  
Ø35mm cartridge

 PC05033.C  
Aeratore  
Aerator


**C 9810**




**art.9820**  
Miscelatore monocomando  
bidet con scatico automatico.

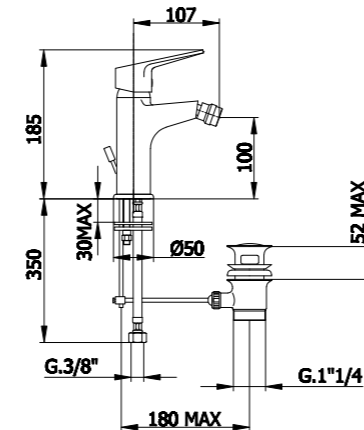
*Bidet single-control mixer with  
pop-up waste.*



 PC04055  
Cartuccia Ø35mm  
Ø35mm cartridge


 PC05033.C  
Aeratore  
Aerator

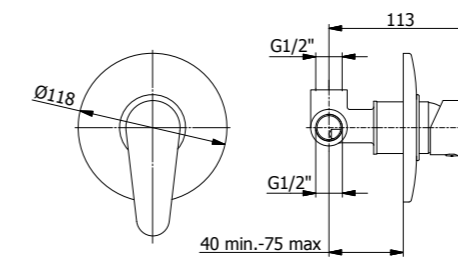
**C 9820**



**art.9840**  
Miscelatore monocomando  
incasso doccia.  
*Built-in single control mixer  
for shower.*



 PC04055  
Cartuccia Ø35mm  
Ø35mm cartridge

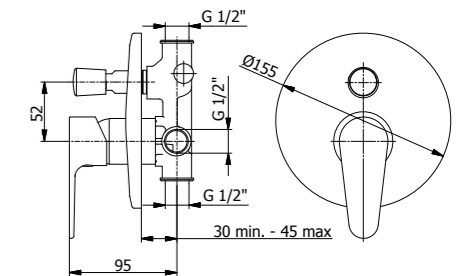


**C 9840**

**art.9850**  
Miscelatore monocomando  
incasso doccia con deviatore.  
*Built-in single-control mixer  
for shower with diverter.*



 PC04055  
Cartuccia Ø35mm  
Ø35mm cartridge



**C 9850**

**art.9800**  
Miscelatore monocomando  
esterno vasca con deviatore  
automatico e kit doccia.

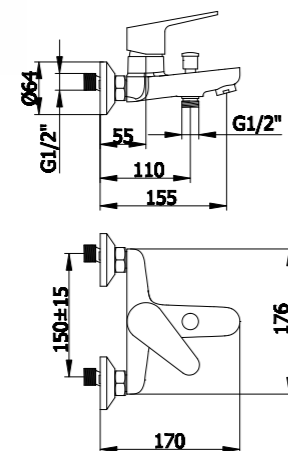
*Single lever bathtub mixer  
with automatic diverter and  
shower kit.*



 PC04055  
Cartuccia Ø35mm  
Ø35mm cartridge

 PC05033.C  
Aeratore  
Aerator


**C 9800**

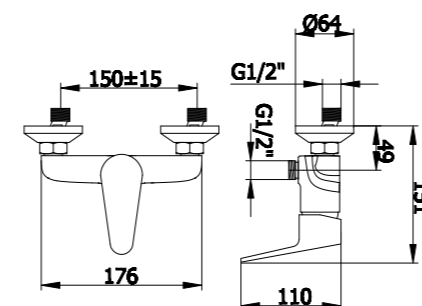


**art.9830**  
Miscelatore monocomando  
esterno doccia con attacco 1/2".

*Single lever shower mixer 1/2"  
connection.*



 PC04055  
Cartuccia Ø35mm  
Ø35mm cartridge



**C 9830**

**art.16098**  
Kit incasso completo con braccio L.  
360mm, soffione INOX/ABS Ø200,  
kit doccia e miscelatore incasso 2  
vie.

*Complete concealed installation kit  
with L-shaped arm, 360 mm, Ø200  
Stainless Steel/ABS shower head,  
shower kit, and 2-way concealed  
mixer.*



**C 16098**

**composizione - composition**

- |           |                                     |
|-----------|-------------------------------------|
| art. 6460 | braccio - shower arm                |
| art. 6453 | soffione - showerhead               |
| art. 424  | doccia ABS - ABS handshower         |
| art. 4262 | presa acqua - shower support        |
| art. 196G | flexibile - hose                    |
| art. 9850 | mix doccia incasso - built in mixer |



# Grange

DEMM technical department

Uno stile armonioso, "un design" che rimane inalterato nel tempo... Adattabile a tutti i bagni che richiedono classicità e dinamicità, fornito in due finiture, regala un tocco particolare mantenendo la semplicità come caratteristica principale.

A well balanced style, "A design" which remain unaltered in time... adaptable to all bathrooms which require the dynamic classical look, available in two finishes, providing a distinctive touch while maintaining simplicity as its main feature.

## Finishes

- C Cromo / Chrome
- X Bronzo / Bronze

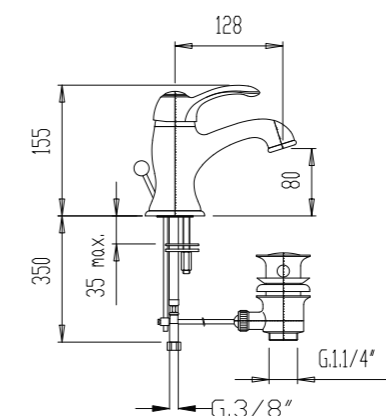



## art.4310


Miscelatore monocomando lavabo con scarico automatico art. 170.

Single-control mixer for washbasin with pop-up waste art. 170.

- C 4310
- X 4310X



 PC04008  
Cartuccia Ø40mm  
Ø40mm cartridge

 PC05033.C  
Aeratore  
Aerator


## art.4315


Miscelatore monocomando lavabo con leva laterale, bocca antica girevole e scarico CLICK-CLACK art. 168.

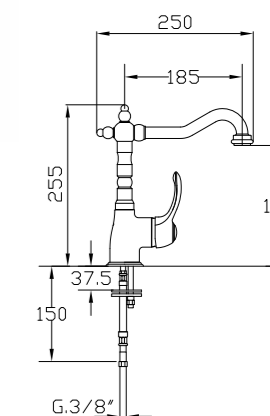
Single-control mixer for washbasin with lateral lever, old style swivel spout and pop-up waste art. 168.

- C 4315
- X 4315X



 PC04008  
Cartuccia Ø40mm  
Ø40mm cartridge

 PC05033.C  
Aeratore  
Aerator

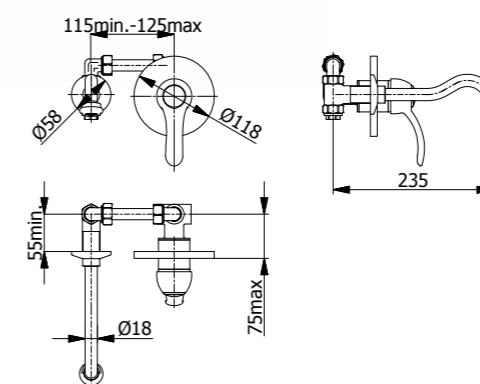



## art.4318


Miscelatore monocomando incasso lavabo con bocca senza scarico.

Built-in washbasin mixer with wall spout without waste.

- C 4318
- X 4318X



 PC04008  
Cartuccia Ø40mm  
Ø40mm cartridge

 PC05033.C  
Aeratore  
Aerator


## art.4320


Miscelatore monocomando bidet con scarico automatico art. 170.

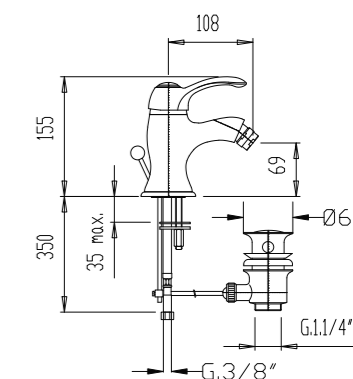
Bidet single-control mixer with pop-up waste art. 170.

- C 4320
- X 4320X



 PC04008  
Cartuccia Ø40mm  
Ø40mm cartridge

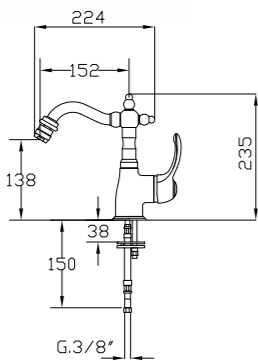
 PC05033.C  
Aeratore  
Aerator



**art.4325**

Miscelatore monocomando bidet con leva laterale, bocca antica girevole e scarico CLICK-CLACK art. 168.

*Bidet single-control mixer for with lateral lever, old style swivel spout and pop-up waste art. 168.*



**PC04008**  
Cartuccia Ø40mm  
Ø40mm cartridge

**PC05033.C**  
Aeratore  
Aerator

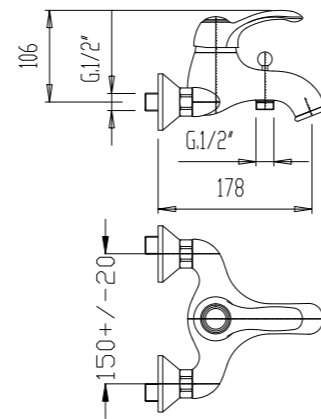
**C 4325**

**X 4325X**

**art.4300**

Miscelatore monocomando esterno vasca con deviatore automatico e kit doccia.

*Single lever bathtub mixer with automatic diverter and shower kit.*



**PC04008**  
Cartuccia Ø40mm  
Ø40mm cartridge

**PC05001.C**  
Aeratore  
Aerator

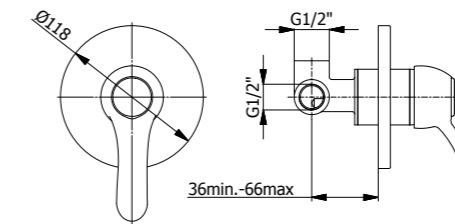
**C 4300**

**X 4300X**

**art.4340**

Miscelatore monocomando incasso doccia.

*Built-in single control mixer for shower.*



**PC04008**  
Cartuccia Ø40mm  
Ø40mm cartridge

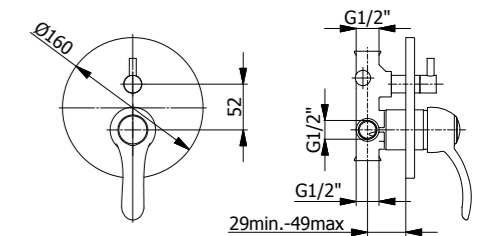
**C 4340**

**X 4340X**

**art.4350**

Miscelatore monocomando incasso doccia con deviatore ceramico.

*Built-in single-control mixer for shower with ceramic diverter.*



**PC04008**  
Cartuccia Ø40mm  
Ø40mm cartridge

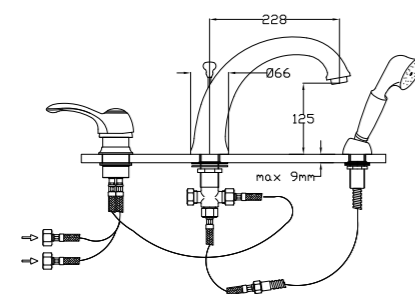
**C 4350**

**X 4350X**

**art.4305**

Miscelatore monocomando bordo vasca 3 fori.

*Single-lever bathtub mixer, 3-hole installation.*



**PC04008**  
Cartuccia Ø40mm  
Ø40mm cartridge

**PC05001.C**  
Aeratore  
Aerator

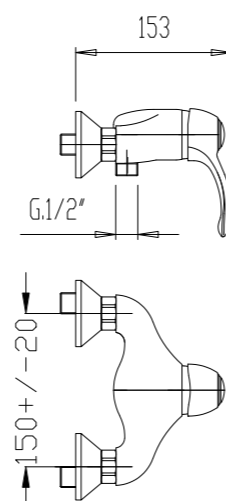
**C 4305**

**X 4305X**

**art.4330**

Miscelatore monocomando esterno doccia con attacco 1/2".

*Single lever shower mixer 1/2" connection.*



**PC04008**  
Cartuccia Ø40mm  
Ø40mm cartridge

**C 4330**

**X 4330X**

**art.16043**

Kit incasso completo con braccio L. 360mm, soffione ottone Ø200, kit doccia e miscelatore incasso 2 vie.

*Complete concealed installation kit with L-shaped arm, 360 mm, Ø200 brass shower head, shower kit, and 2-way concealed mixer.*



**C 16043**

**X 16043X**

**composizione - composition**

- art. 6460 braccio - shower arm
- art. 6621 soffione - showerhead
- art. 450 doccia ottone - brass handshower
- art. 4264-1 presa acqua - shower support
- art. 196G flessibile - hose
- art. 4350 mix doccia incasso - built in mixer



# Nyna

DEMM technical department

Nyna si presenta con un'eleganza e una morbidezza nelle forme che la contraddistingue per la particolarità della leva, il tocco del "Bianco Ral" rende serie Nyna ancora più attraente donando al bagno un'emozione senza tempo.

Nyna presents itself with soft forms and elegance that make it stand out by the peculiarity of its lever, the feel of the 'Ral White' makes the Nyna range even more attractive and gives the bathroom a timeless look.

## Finishes

- C Cromo / Chrome
- X Bronzo / Bronze

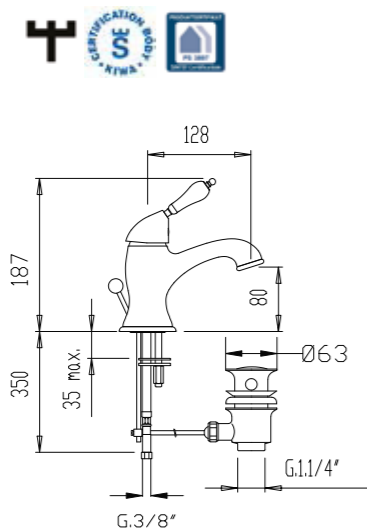


**art.4410**  
 Miscelatore monocomando  
 lavabo con scarico automatico  
 art. 170

*Single-control mixer for  
 washbasin with pop-up waste  
 art. 170.*



**C 4410**  
**X 4410X**



**PC04008**  
 Cartuccia Ø40mm  
 Ø40mm cartridge

**PC05033.C**  
 Aeratore  
 Aerator

**art.4415**  
 Miscelatore monocomando  
 lavabo con leva laterale,  
 bocca antica girevole e scarico  
 CLICK-CLACK art. 168.

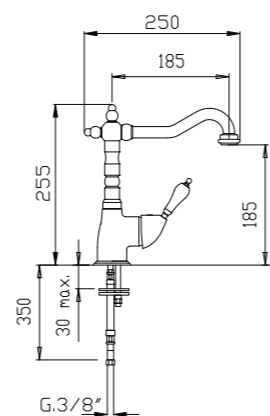
*Single-control mixer for  
 washbasin with lateral lever,  
 old style swivel spout and  
 pop-up waste art. 168.*



**PC04008**  
 Cartuccia Ø40mm  
 Ø40mm cartridge

**PC05035**  
 Aeratore  
 Aerator

**C 4415**  
**X 4415X**



**art.4425**  
 Miscelatore monocomando bidet  
 con leva laterale, bocca antica  
 girevole e scarico CLICK-CLACK  
 art. 168.

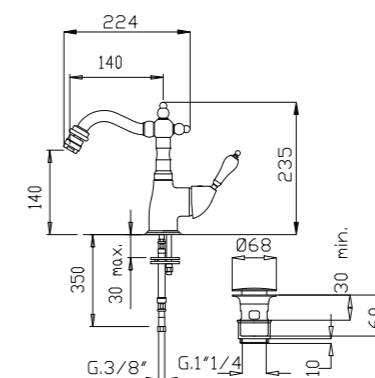
*Bidet single-control mixer for  
 with lateral lever, old style swivel  
 spout and pop-up waste art. 168.*



**PC04008**  
 Cartuccia Ø40mm  
 Ø40mm cartridge

**PC05003**  
 Aeratore  
 Aerator

**C 4425**  
**X 4425X**



**art.4400**  
 Miscelatore monocomando  
 esterno vasca con deviatore  
 automatico e kit doccia.

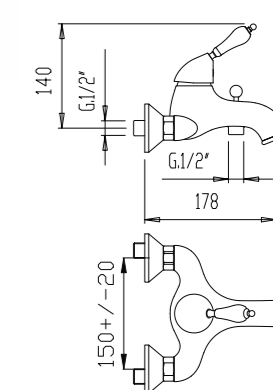
*Single lever bathtub mixer  
 with automatic diverter and  
 shower kit.*



**PC04008**  
 Cartuccia Ø40mm  
 Ø40mm cartridge

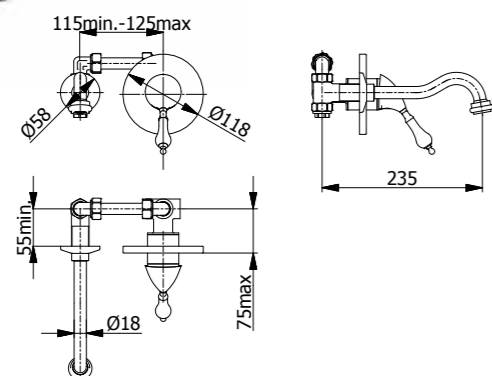
**PC05001.C**  
 Aeratore  
 Aerator

**C 4400**  
**X 4400X**



**art.4418**  
 Miscelatore monocomando  
 incasso lavabo con bocca  
 senza scarico.

*Built-in washbasin mixer with  
 wall spout without waste.*



**PC04008**  
 Cartuccia Ø40mm  
 Ø40mm cartridge

**PC05035**  
 Aeratore  
 Aerator

**art.4420**  
 Miscelatore monocomando  
 bidet con scarico automatico.

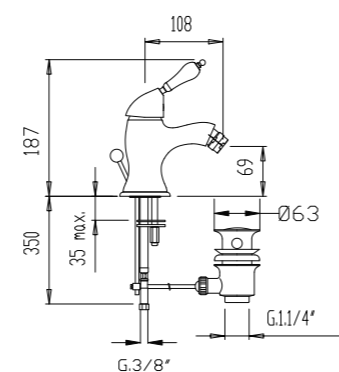
*Bidet single-control mixer  
 with pop-up waste.*



**PC04008**  
 Cartuccia Ø40mm  
 Ø40mm cartridge

**PC05033.C**  
 Aeratore  
 Aerator

**C 4420**  
**X 4420X**



**art.4405**  
 Miscelatore monocomando bordo  
 vasca 3 fori.

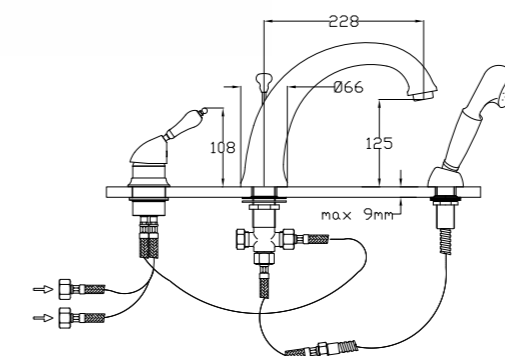
*Single-lever bathtub mixer, 3-hole  
 configuration.*



**PC04008**  
 Cartuccia Ø40mm  
 Ø40mm cartridge

**PC05001.C**  
 Aeratore  
 Aerator

**C 4405**  
**X 4405X**

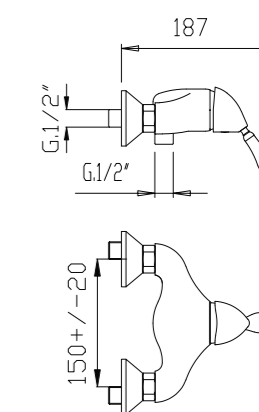


**art.4430**  
 Miscelatore monocomando  
 esterno doccia con attacco 1/2".

*Single lever shower mixer 1/2"  
 connection.*



**PC04008**  
 Cartuccia Ø40mm  
 Ø40mm cartridge



**C 4430**  
**X 4430X**

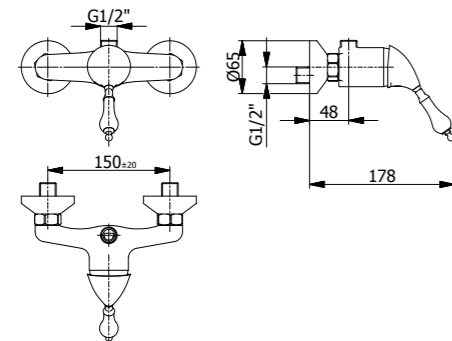
**art.4431**

Miscelatore monocomando esterno doccia con attacco superiore 1/2".

Single lever shower mixer 1/2" top connection.

C 4431

X 4431X



PC04008  
Cartuccia Ø40mm  
Ø40mm cartridge

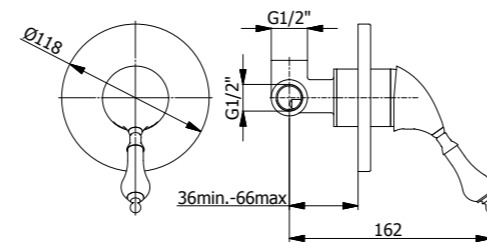
**art.4440**

Miscelatore monocomando incasso doccia.

Built-in single control mixer for shower.

C 4440

X 4440X



PC04008  
Cartuccia Ø40mm  
Ø40mm cartridge

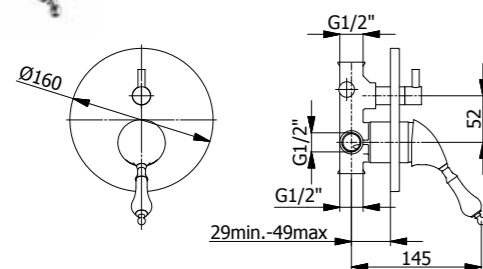
**art.4450**

Miscelatore monocomando incasso doccia con deviatore ceramico.

Built-in single-control mixer for shower with ceramic diverter.

C 4450

X 4450X



PC04008  
Cartuccia Ø40mm  
Ø40mm cartridge

**art.16044**

Kit incasso completo con braccio L. 360mm, soffione ottone Ø200, kit doccia e miscelatore incasso 2 vie.

Complete concealed installation kit with L-shaped arm, 360 mm, Ø200 brass shower head, shower kit, and 2-way concealed mixer.

C 16044

X 16044X

**composizione - composition**

art. 6460 braccio - shower arm  
art. 6621 soffione - showerhead  
art. 450 doccia ottone - brass handshower  
art. 4264-1 presa acqua - shower support  
art. 196G flessibile - hose  
art. 4450 mix doccia incasso - built in mixer



monocomando lavabo  
single-lever basin mixer

# Mirox

DEMM technical department

Elegante e raffinata regala emozioni per chi ama l'atmosfera degli oggetti senza tempo, un tocco intramontabile che raggiunge l'apice della sua bellezza e particolarità grazie alla maniglia "Bianco Ral", in un bagno dove Mirox è la vera protagonista.

Elegant and refined for those who love the atmosphere of ancient things, a timeless touch that reaches the height of its beauty with the special "Ral White" handle, in a bathroom where Mirox is the centre of attention.

## Finishes

**C** Cromo / Chrome

**X** Bronzo / Bronze



**art.5710**  
Batteria lavabo con scarico automatico art. 170.

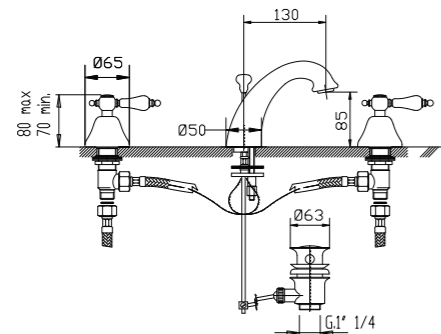
3-hole basin mixer with pop-up waste art. 170.

**C** 5710  
**X** 5710X



PC04030SX/PC04031DX  
Vitone Ceramico  
Ceramic Valve

PC05033.C  
Aeratore  
Aerator



**art.5711**  
Gruppo monoforo lavabo con scarico automatico art. 170.

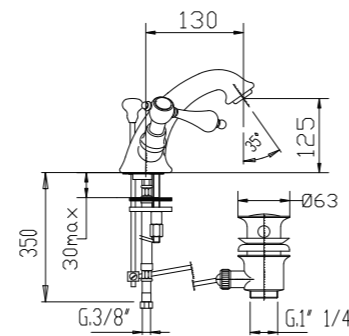
Single-hole unit for washbasin with pop-up waste art. 170.

**C** 5711  
**X** 5711X



PC04030SX/PC04031DX  
Vitone Ceramico  
Ceramic Valve

PC05033.C  
Aeratore  
Aerator



**art.5718**  
Batteria lavabo a muro senza scarico.

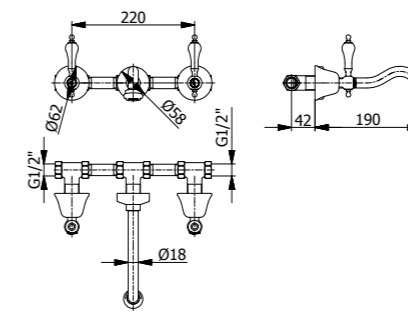
Wall basin unit without waste.

**C** 5718  
**X** 5718X



PC04030SX/PC04031DX  
Vitone Ceramico  
Ceramic Valve

PC05035  
Aeratore  
Aerator



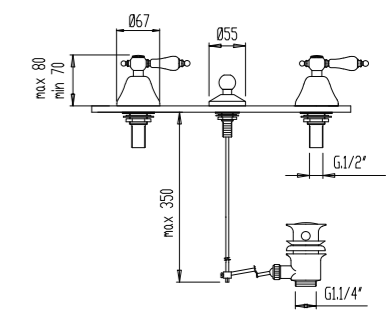
**art.5720**  
Batteria bidet con centralina e scarico automatico art. 170.

Bidet unit with pop-up waste art. 170.

**C** 5720  
**X** 5720X



PC04030SX/PC04031DX  
Vitone Ceramico  
Ceramic Valve



**art.5712**  
Gruppo monoforo lavabo pesante con canna antica girevole e scarico automatico art. 170.

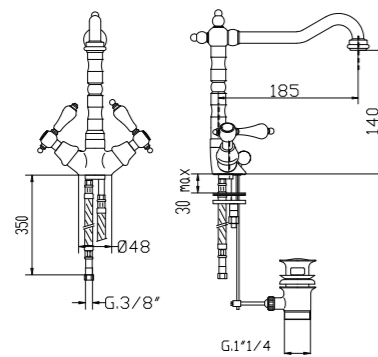
Single-hole unit for washbasin with old style swivel spout and pop-up waste art. 170.

**C** 5712  
**X** 5712X



PC04030SX/PC04031DX  
Vitone Ceramico  
Ceramic Valve

PC05035  
Aeratore  
Aerator



**art.5713**  
Batteria lavabo con canna antica girevole e scarico CLICK-CLACK art. 168.

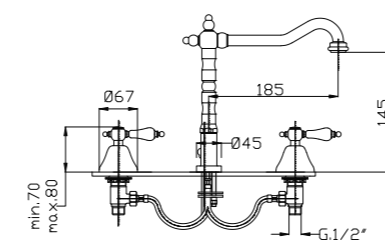
3-hole basin mixer with old style swivel spout and CLICK-CLACK art. 168.

**C** 5713  
**X** 5713X



PC04030SX/PC04031DX  
Vitone Ceramico  
Ceramic Valve

PC05035  
Aeratore  
Aerator



**art.5721**  
Gruppo monoforo bidet con scarico automatico art. 170.

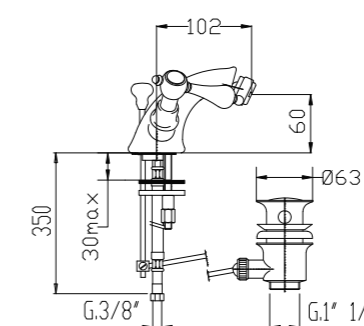
Single-hole unit for bidet with pop-up waste art. 170.

**C** 5721  
**X** 5721X



PC04030SX/PC04031DX  
Vitone Ceramico  
Ceramic Valve

PC05033.C  
Aeratore  
Aerator



**art.5722**  
Gruppo monoforo bidet con canna antica girevole e scarico automatico art. 170.

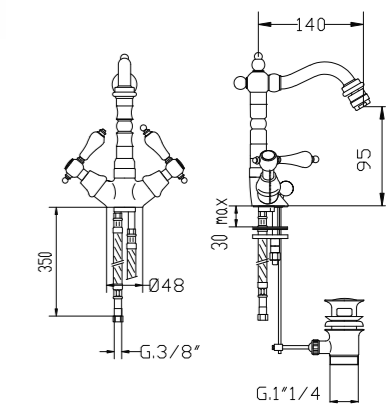
Single-hole unit for bidet old style swivel spout and pop-up waste art. 170.

**C** 5722  
**X** 5722X



PC04030SX/PC04031DX  
Vitone Ceramico  
Ceramic Valve

PC05003.C  
Aeratore  
Aerator



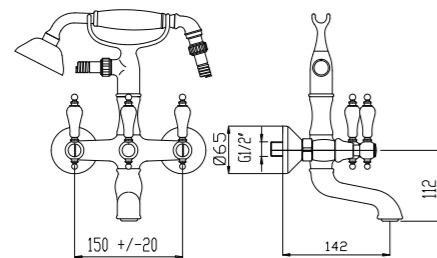
**art.5700**  
Gruppo vasca con deviatore  
e kit doccia.

Bathtub with automatic diverter  
and shower kit.



**C** 5700  
**X** 5700X

 PC04030SX/PC04031DX  
Vitone Ceramico  
Ceramic Valve



**art.5705**  
Batteria bordo vasca con  
deviatore automatico e  
kit doccia.

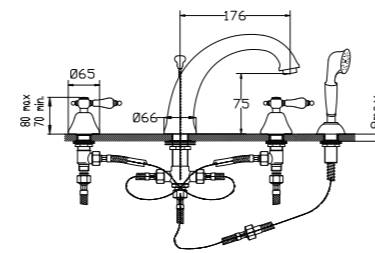
4-hole deck mounted bathtub  
mixer automatic diverter and  
shower kit.



**C** 5705  
**X** 5705X

 PC04030SX/PC04031DX  
Vitone Ceramico  
Ceramic Valve

 PC05001.C  
Aeratore  
Aerator



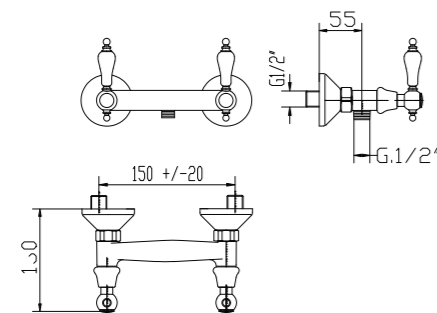
**art.5730**  
Gruppo esterno per doccia  
attacco 1/2".

External shower group 1/2"  
connection.



**C** 5730  
**X** 5730X

 PC04030SX/PC04031DX  
Vitone Ceramico  
Ceramic Valve




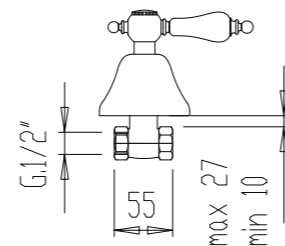
**art.5740**  
Coppia rubinetti da incasso  
con tenuta estraibile.

Couple of built-in taps with  
removable seal.



**C** 5740  
**X** 5740X

 PC04030SX/PC04031DX  
Vitone Ceramico  
Ceramic Valve





# Klaring

DEMM technical department

La collezione KLARING rappresenta l'incontro armonioso tra tradizione e raffinatezza. Pensata per ambienti bagno che desiderano evocare un'eleganza intramontabile, ogni elemento di questa linea si distingue per il suo design classico, caratterizzato da forme morbide, proporzioni equilibrate e dettagli curati con attenzione artigianale.

The KLARING collection represents a harmonious blend of tradition and refinement. Designed for bathroom spaces that seek to evoke timeless elegance, each element in this line stands out for its classic design, characterized by soft lines, balanced proportions, and meticulously crafted details.

## Finishes

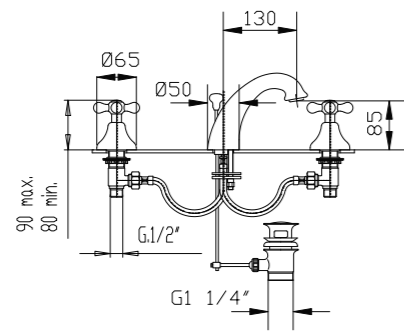
-  Cromo / Chrome
-  Bronzo / Bronze



**art.5810**  
Batteria lavabo con scarico automatico art. 170.

3-hole basin mixer with pop-up waste art. 170.

**C** 5810  
**X** 5810X



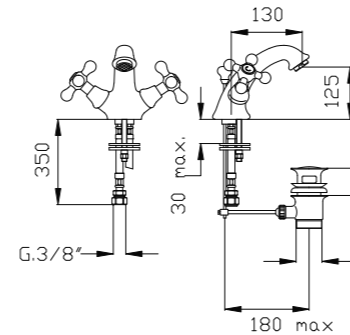
**PC04006**  
Vitone Bagno d'Olio  
Standard Valve

**PC05033.C**  
Aeratore  
Aerator

**art.5811**  
Gruppo monoforo lavabo con scarico automatico art. 170.  
Single-hole unit for washbasin with pop-up waste art. 170.



**C** 5811  
**X** 5811X



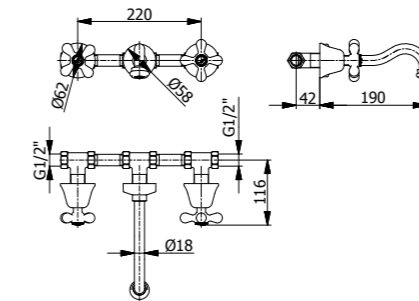
**PC04006**  
Vitone Bagno d'Olio  
Standard Valve

**PC05033.C**  
Aeratore  
Aerator

**art.5818**  
Batteria lavabo a muro senza scarico.  
Wall basin unit without waste.



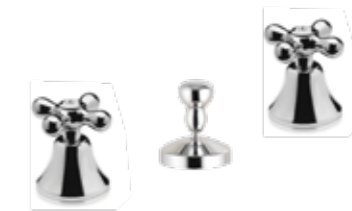
**C** 5818  
**X** 5818X



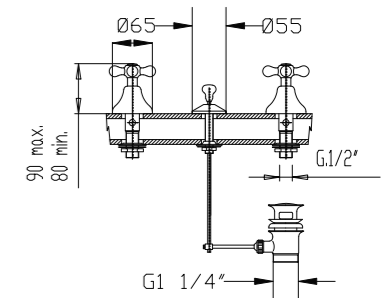
**PC04006**  
Vitone Bagno d'Olio  
Standard Valve

**PC05035**  
Aeratore  
Aerator

**art.5820**  
Batteria bidet con centralina e scarico automatico art. 170.  
Bidet unit with pop-up waste art. 170.



**C** 5820  
**X** 5820X

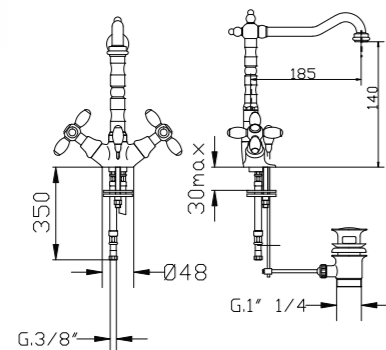


**PC04006**  
Vitone Bagno d'Olio  
Standard Valve

**art.5812**  
Gruppo monoforo lavabo con canna antica girevole e scarico automatico art. 170.  
Single-hole unit for washbasin with old style swivel spout and pop-up waste art. 170.

Single-hole unit for washbasin with old style swivel spout and pop-up waste art. 170.

**C** 5812  
**X** 5812X



**PC04006**  
Vitone Bagno d'Olio  
Standard Valve

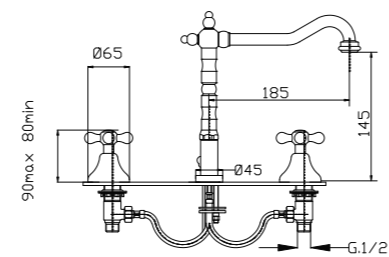
**PC05035**  
Aeratore  
Aerator

**art.5813**  
Batteria lavabo con canna antica girevole e scarico CLICK-CLACK art. 168.  
3-hole basin mixer with old style swivel spout and CLICK-CLACK waste art. 168.

3-hole basin mixer with old style swivel spout and CLICK-CLACK waste art. 168.



**C** 5813  
**X** 5813X



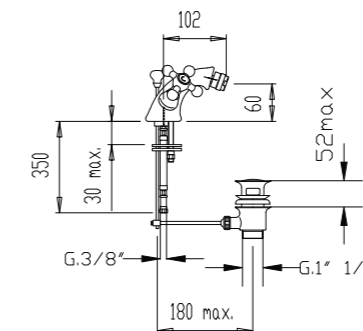
**PC04006**  
Vitone Bagno d'Olio  
Standard Valve

**PC05035**  
Aeratore  
Aerator

**art.5821**  
Gruppo monoforo bidet con scarico automatico art. 170.  
Single-hole unit for bidet with pop-up waste art. 170.



**C** 5821  
**X** 5821X

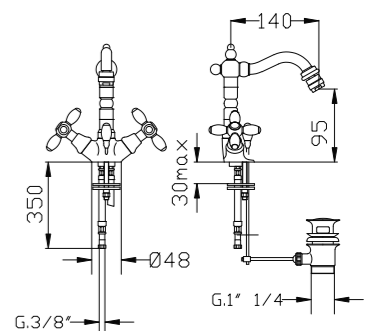


**PC04006**  
Vitone Bagno d'Olio  
Standard Valve

**PC05033.C**  
Aeratore  
Aerator

**art.5822**  
Gruppo monoforo bidet con canna antica girevole e scarico automatico art. 170.  
Single-hole unit for bidet with old style swivel spout and pop-up waste art. 170.

Single-hole unit for bidet with old style swivel spout and pop-up waste art. 170.



**PC04006**  
Vitone Bagno d'Olio  
Standard Valve

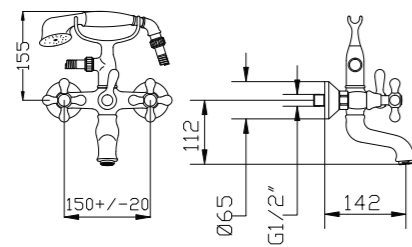
**PC05003.C**  
Aeratore  
Aerator

**art.5800**  
Gruppo vasca con deviatore e kit doccia.

Bathtub unit with automatic diverter and shower kit.

C 5800

X 5800X



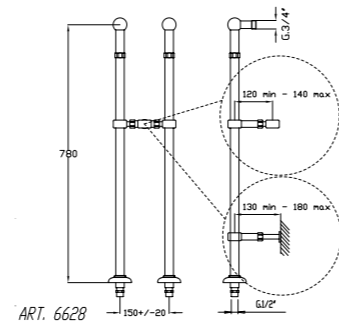
PC04006  
Vitone Bagno d'Olio  
Standard Valve

**art.5899**  
Piantane a vista attacco 3/4".

Floor pillar legs 3/4" connection.

C 5899

X 5899X



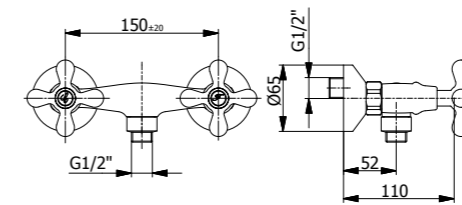
ART. 6628

**art.5830**  
Gruppo attacco esterno per doccia con attacco 1/2".

External shower group 1/2" connection.

C 5830

X 5830X



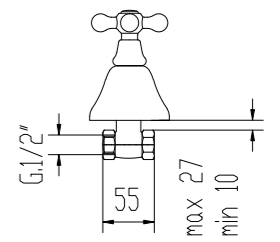
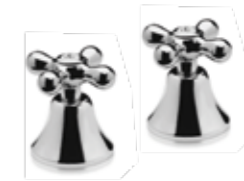
PC04006  
Vitone Bagno d'Olio  
Standard Valve

**art.5840**  
Coppia rubinetti da incasso con tenuta estraibile.

Couple of built-in taps with removable seat.

C 5840

X 5840X



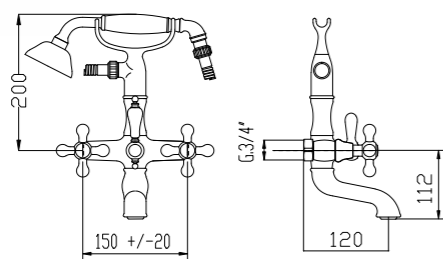
PC04006  
Vitone Bagno d'Olio  
Standard Valve

**art.5804**  
Gruppo vasca per piantane con attacco 3/4" e kit doccia per 5899.

Bathtub unit with 3/4" external connection and shower kit for 5899.

C 5804

X 5804X



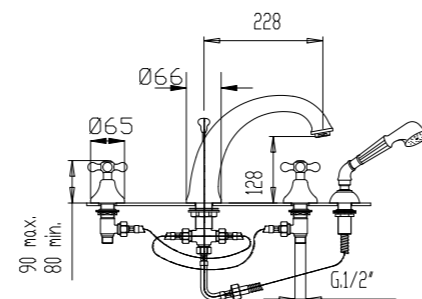
PC04006  
Vitone Bagno d'Olio  
Standard Valve

**art.5805**  
Batteria bordo vasca con deviatore automatico e kit doccia.

4-hole deck mounted bathtub mixer with automatic diverter and shower kit.

C 5805

X 5805X



PC04006  
Vitone Bagno d'Olio  
Standard Valve



PC05001.C  
Aeratore  
Aerator



# Alkes

DEMM technical department

La collezione nasce dall'incontro perfetto tra tradizione e modernità. Le sue linee classiche, armoniose e senza tempo, conferiscono al bagno un'eleganza sobria e raffinata. Allo stesso tempo, la pulizia delle forme e la cura dei dettagli permettono di inserirsi con naturalezza anche in contesti contemporanei.

The collection is born from the perfect balance between tradition and modernity. Its classic, harmonious, and timeless lines bring a refined, understated elegance to the bathroom. At the same time, the clean shapes and attention to detail allow it to blend naturally into contemporary settings as well.

## Finishes

- C Cromo / Chrome
- X Bronzo / Bronze



**art.5810V**  
Batteria lavabo con scarico automatico art. 170.

- C 5810V
- X 5810VX

*3-hole basin mixer with pop-up waste art. 170.*



PC04031  
Vitone Ceramico  
Ceramic Valve



PC05033.C  
Aeratore  
Aerator

**art.5811V**  
Gruppo monoforo lavabo con scarico automatico art. 170.

- C 5811V
- X 5811VX

*Single-hole unit for washbasin with pop-up waste art. 170.*



PC04031  
Vitone Ceramico  
Ceramic Valve



PC05033.C  
Aeratore  
Aerator

**art.5812V**  
Gruppo monoforo con canna antica girevole e scarico automatico art. 170.

- C 5812V
- X 5812VX

*Single-hole unit for washbasin with old style swivel spout and pop-up waste art. 170.*



PC04031  
Vitone Ceramico  
Ceramic Valve



PC05035  
Aeratore  
Aerator

**art.5813V**  
Batteria lavabo con canna antica girevole e scarico CLICK-CLACK art. 168.

- C 5813
- X 5813VX

*3-hole basin mixer with old style swivel spot and CLICK-CLACK art. 168.*



PC04031  
Vitone Ceramico  
Ceramic Valve



PC05035  
Aeratore  
Aerator

**art.5818V**  
Batteria lavabo a muro  
senza scarico.

*Wall basin unit without  
waste.*



5818V  
 5818VX



PC04031  
Vitone Ceramico  
Ceramic Valve



PC05035  
Aeratore  
Aerator

**art.5820V**  
Batteria bidet con centralina  
e scarico automatico art. 170.

*Bidet unit with pop-up  
waste art. 170.*



5820V  
 5820VX



PC04031  
Vitone Ceramico  
Ceramic Valve

**art.5800V**  
Gruppo vasca con deviatore  
e kit doccia.

*Bathtub unit with automatic  
diverter and shower kit.*



5800V  
 5800VX



PC04031  
Vitone Ceramico  
Ceramic Valve

**art.5805V**  
Batteria bordo vasca con  
deviatore automatico e  
kit doccia.

*4-hole deck mounted bathtub  
mixer with automatic diverter  
and shower kit.*



5805V  
 5805VX



PC04031  
Vitone Ceramico  
Ceramic Valve



PC05001.C  
Aeratore  
Aerator

**art.5821V**  
Gruppo monoforo bidet  
con scarico automatico art. 170.

*Single-hole unit for bidet  
with pop-up waste art. 170.*



5821V  
 5821VX



PC04031  
Vitone Ceramico  
Ceramic Valve



PC05033.C  
Aeratore  
Aerator

**art.5822V**  
Gruppo monoforo bidet con canna  
antica girevole e scarico  
automatico art. 170.

*Single-hole unit for bidet  
with old style swivel spout and  
pop-up waste art. 170.*



5822V  
 5822VX



PC04031  
Vitone Ceramico  
Ceramic Valve



PC05003.C  
Aeratore  
Aerator

**art.5830V**  
Gruppo attacco esterno per  
doccia con attacco 1/2".

*External shower group 1/2"  
connection.*



5830V  
 5830VX



PC04031  
Vitone Ceramico  
Ceramic Valve

**art.5840V**  
Coppia rubinetti da incasso  
con tenuta estraibile.

*Couple of built-in taps with  
removable seat.*



5840V  
 5840VX



PC04031  
Vitone Ceramico  
Ceramic Valve


# Eryos

DEMM technical department

Emblema dello stile classico-contemporaneo e dello spirito anti-convenzionale la collezione ERYOS re-interpreta tradizioni e funzioni. La profondità di gamma della collezione garantisce una versatilità progettuale sorprendente, arricchita dai riflessi cromatici generati dai materiali che definiscono la collezione.

The ERYOS collection is emblematic of the classic contemporary style and the anti-conventional spirit re-interprets traditions and functions. The depth of range of the collection guarantees surprising design versatility, enriched by the chromatic reflections generated by the materials that define the collection.

## Finishes

 Cromo / Chrome



**art.5910** C 5910

Batteria lavabo con scarico automatico art. 170.

*3-hole basin mixer with pop-up waste art. 170.*



PC04031  
Vitone Ceramico  
Ceramic Valve



PC05033.C  
Aeratore  
Aerator

**art.5911** C 5911

Gruppo monoforo lavabo con scarico automatico art. 170.

*Single-hole unit for washbasin with pop-up waste art. 170.*



PC04031  
Vitone Ceramico  
Ceramic Valve



PC05033.C  
Aeratore  
Aerator

**art.5918** C 5918

Batteria lavabo a muro senza scarico.

*Wall basin unit without waste.*



PC04031  
Vitone Ceramico  
Ceramic Valve



PC05035  
Aeratore  
Aerator

**art.5920** C 5920

Batteria bidet con centralina e scarico automatico art. 170.

*Bidet unit with pop-up waste art. 170.*



PC04031  
Vitone Ceramico  
Ceramic Valve

**art.5912** C 5912

Gruppo monoforo con canna antica girevole e scarico automatico art. 170.

*Single-hole unit for washbasin with old style swivel spout and pop-up waste art. 170.*



PC04031  
Vitone Ceramico  
Ceramic Valve



PC05035  
Aeratore  
Aerator

**art.5913** C 5913

Batteria lavabo con canna antica girevole e scarico CLICK-CLACK art. 168.

*3-hole basin mixer with old style swivel spot and CLICK-CLACK waste art. 168.*



PC04031  
Vitone Ceramico  
Ceramic Valve



PC05035  
Aeratore  
Aerator

**art.5921** C 5921

Gruppo monoforo bidet con scarico automatico art. 170.

*Single-hole unit for bidet with pop-up waste art. 170.*



PC04031  
Vitone Ceramico  
Ceramic Valve



PC05033.C  
Aeratore  
Aerator

**art.5922** C 5922

Gruppo monoforo bidet con canna antica girevole e scarico automatico art. 170.

*Single-hole unit for bidet with old style swivel spout and pop-up waste art. 170.*



PC04031  
Vitone Ceramico  
Ceramic Valve



PC05003  
Aeratore  
Aerator

**art.5900**

Gruppo vasca con deviatore e kit doccia.

*Bathtub unit with automatic diverter and shower kit.*

**C 5900**



PC04031  
Vitone Ceramico  
Ceramic Valve

**art.5905**

Batteria bordo vasca con deviatore automatico e kit doccia.

*4-hole deck mounted bathtub mixer with automatic diverter and shower kit.*

**C 5905**



PC04031  
Vitone Ceramico  
Ceramic Valve



PC05001.C  
Aeratore  
Aerator

**art.5930**

Gruppo attacco esterno per doccia con attacco 1/2".

*External shower group 1/2" connection.*

**C 5930**



PC04031  
Vitone Ceramico  
Ceramic Valve

**art.5940**

Coppia rubinetti da incasso con tenuta estraibile.

*Couple of built-in taps with removable seal.*

**C 5940**



PC04031  
Vitone Ceramico  
Ceramic Valve



# Kitchen

DEMM technical department

La nostra collezione di rubinetti cucina è pensata per soddisfare le esigenze di chi cerca soluzioni che uniscano estetica e praticità. Composta da una selezione di articoli dal design ricercato e contemporaneo, la collezione offre una vasta gamma di modelli, forme e funzionalità per adattarsi perfettamente a ogni tipo di cucina, da quelle moderne e minimaliste a quelle più tradizionali.

Our kitchen faucet collection is designed to meet the needs of those seeking solutions that combine aesthetics and practicality. Comprising a selection of refined and contemporary designs, the collection offers a wide range of models, shapes, and functions to perfectly suit every type of kitchen from modern and minimalist spaces to more traditional ones.

## Finishes

- C Cromo / Chrome
- NU Nero opaco / Matt black
- T Ottonato / Bright brass
- HU Nickel spazzolato / Brushed nickel
- ZB Ottone opaco / Matt brass
- RG Oro rosa / Rose gold
- RM Rodio opaco / Matt rhodium
- RS Oro rosa spazzolato / Brushed rose gold
- QE Granito beige / Beige granite
- QN Granito nero / Black granite
- QG Granito grigio / Gray granite
- QB Granito bianco / White granite
- ZM Terra di Francia / Terre de France





**art.8065-2**

Miscelatore monocomando  
lavello con leva laterale e  
bocca girevole.

Single-control sink mixer with  
later lever and swivel spout.

- C 8065-2**
- NU 8065-2NU**
- T 8065-2T**
- HU 8065-2HU**
- ZB 8065-2ZB**
- RG 8065-2RG**
- RM 8065-2RM**
- RS 8065-2RS**



Apertura in acqua fredda  
Opening in cold water

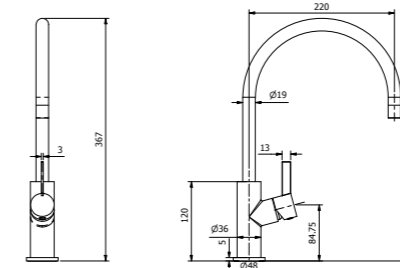
Dettaglio leva  
Lever detail



PC04506  
Cartuccia Ø25mm  
Ø25mm cartridge



PC05018  
Aeratore  
Aerator



**art.8065-1**

Miscelatore monocomando  
lavello con leva laterale e  
bocca girevole.

Single-control sink mixer with  
later lever and swivel spout.

- C 8065-1**
- NU 8065-1NU**
- T 8065-1T**
- HU 8065-1HU**
- ZB 8065-1ZB**
- RG 8065-1RG**
- RM 8065-1RM**
- RS 8065-1RS**



Apertura in acqua fredda  
Opening in cold water

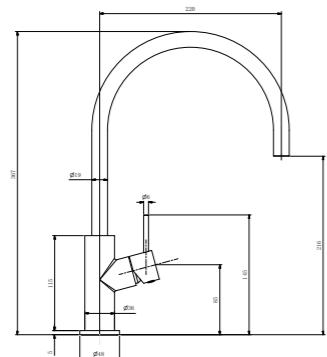
Dettaglio leva  
Lever detail



PC04506  
Cartuccia Ø25mm  
Ø25mm cartridge



PC05018  
Aeratore  
Aerator



**art.8065-3**

Miscelatore monocomando  
lavello con leva laterale e  
bocca girevole.

Single-control sink mixer with  
later lever and swivel spout.

- C 8065-3**
- NU 8065-3NU**
- T 8065-3T**
- HU 8065-3HU**
- ZB 8065-3ZB**
- RG 8065-3RG**
- RM 8065-3RM**
- RS 8065-3RS**



Apertura in acqua fredda  
Opening in cold water

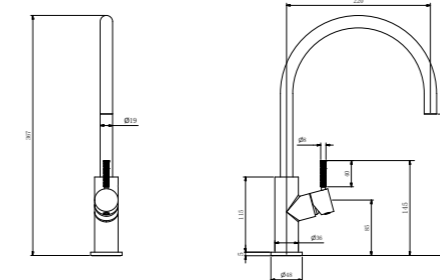
Dettaglio leva zigrinata  
Knurled lever detail



PC04506  
Cartuccia Ø25mm  
Ø25mm cartridge



PC05018  
Aeratore  
Aerator





**art.8165-2**

Miscelatore monocomando  
lavello con leva laterale e  
bocca girevole.

*Single-control sink mixer with  
later lever and swivel spout.*

- 8165-2**
- 8165-2NU**
- 8165-2T**
- 8165-2HU**
- 8165-2ZB**
- 8165-2RG**
- 8165-2RM**
- 8165-2RS**



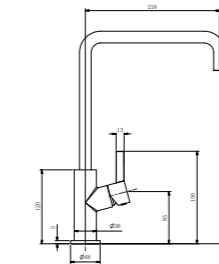
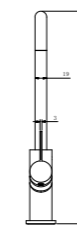
Apertura in acqua fredda  
*Opening in cold water*  
Dettaglio leva  
*Lever detail*



**PC04506**  
Cartuccia Ø25mm  
Ø25mm cartridge



**PC05018**  
Aeratore  
Aerator



**art.8165-1**

Miscelatore monocomando  
lavello con leva laterale e  
bocca girevole.

*Single-control sink mixer with  
later lever and swivel spout.*

- 8165-1**
- 8165-1NU**
- 8165-1T**
- 8165-1HU**
- 8165-1ZB**
- 8165-1RG**
- 8165-1RM**
- 8165-1RS**



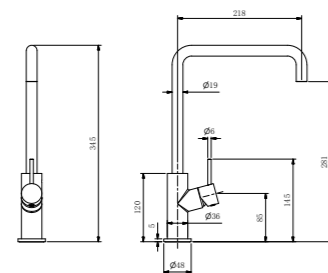
Apertura in acqua fredda  
*Opening in cold water*  
Dettaglio leva  
*Lever detail*



**PC04506**  
Cartuccia Ø25mm  
Ø25mm cartridge



**PC05018**  
Aeratore  
Aerator



**art.8165-3**

Miscelatore monocomando  
lavello con leva laterale e  
bocca girevole.

*Single-control sink mixer with  
later lever and swivel spout.*

- 8165-3**
- 8165-3NU**
- 8165-3T**
- 8165-3HU**
- 8165-3ZB**
- 8165-3RG**
- 8165-3RM**
- 8165-3RS**



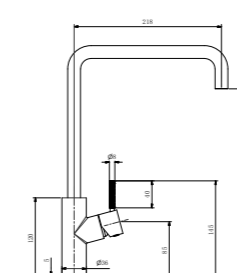
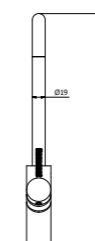
Apertura in acqua fredda  
*Opening in cold water*  
Dettaglio leva zigrinata  
*Knurled lever detail*



**PC04506**  
Cartuccia Ø25mm  
Ø25mm cartridge



**PC05018**  
Aeratore  
Aerator





**art.8062**

Miscelatore monocomando  
lavello con leva laterale, bocca  
girevole e doccia estraibile 1 getto.

Single hole unit for sink with  
swivel spout and pull-out 1 jet  
handshower.

**C 8062**

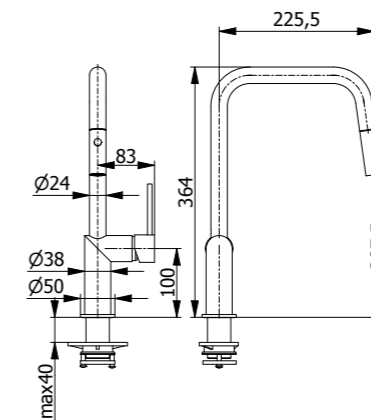
**NU 8062NU**



Apertura in acqua fredda  
Opening in cold water



PC04506  
Cartuccia Ø25mm  
Ø25mm cartridge



**art.8167**

Miscelatore lavello 3 vie  
con bocca girevole.

3 ways single control sink mixer  
with swivel spout.

**C 8167**

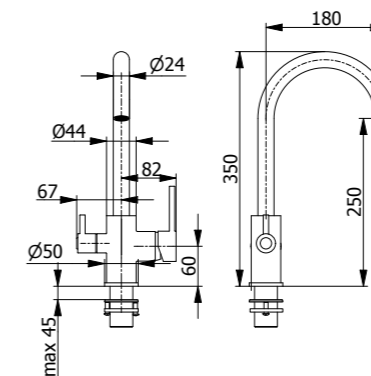
**NU 8167NU**



Apertura in acqua fredda  
Opening in cold water



PC04507  
Cartuccia Ø30mm  
Ø30mm cartridge







**art.8084N**

Miscelatore monocomando  
lavello con leva laterale e bocca  
flessibile regolabile.

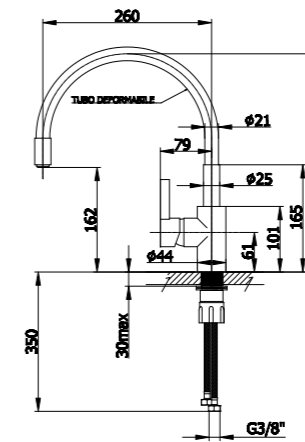
*Single-control sink mixer with  
lateral lever with up and over  
flexible spout.*



 PC04055  
Cartuccia Ø35mm  
Ø35mm cartridge

 PC05056  
Aeratore  
Aerator

**C 8084N**




**art.8084B**

Miscelatore monocomando  
lavello con leva laterale e bocca  
flessibile regolabile.

*Single-control sink mixer with  
lateral lever with up and over  
flexible spout.*



 PC04055  
Cartuccia Ø35mm  
Ø35mm cartridge

 PC05056  
Aeratore  
Aerator


**C 8084B**


**art.8085N**

Miscelatore monocomando  
lavello con leva laterale e  
bocca girevole.

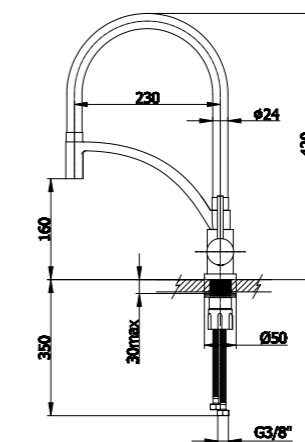
*Single-control sink mixer with  
lateral lever and swivel spout.*



 PC04055  
Cartuccia Ø35mm  
Ø35mm cartridge

 PC05061  
Aeratore  
Aerator

**C 8085N**





**art.8085B**

Miscelatore monocomando  
lavello con leva laterale e  
bocca girevole.

*Single-control sink mixer with  
lateral lever and swivel spout.*



 PC04055  
Cartuccia Ø35mm  
Ø35mm cartridge

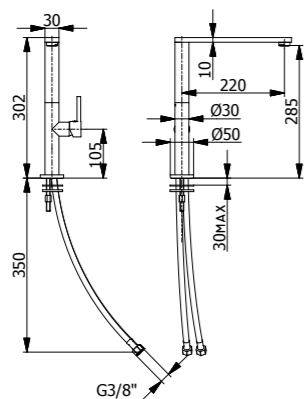
 PC05061  
Aeratore  
Aerator

**C 8085B**

**art.8178**

Miscelatore monocomando  
lavello con leva laterale e  
bocca girevole.

*Single-control sink mixer with  
lateral lever and swivel spout.*



PC04165  
Cartuccia Ø25mm  
Ø25mm cartridge

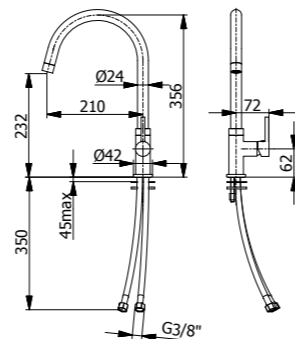


PC05033.C  
Aeratore  
Aerator

**art.8174**

Miscelatore monocomando lavello  
con leva laterale e bocca girevole.

*Single-control sink mixer with  
lateral lever and swivel spout.*



PC04165  
Cartuccia Ø25mm  
Ø25mm cartridge



PC05058.C  
Aeratore  
Aerator

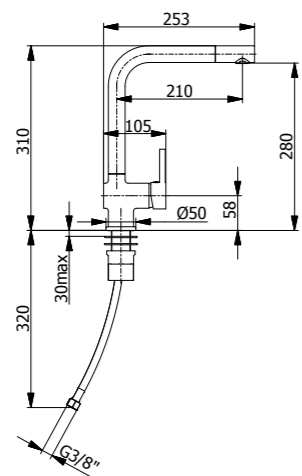
**art.8089**

Miscelatore monocomando  
lavello con leva laterale e  
bocca girevole.

*Single-control sink mixer with  
lateral lever and swivel spout.*



bocca girevole  
swivel spout



PC04055  
Cartuccia Ø35mm  
Ø35mm cartridge

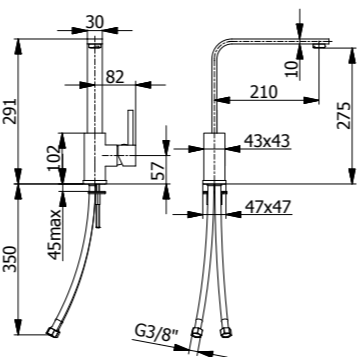


PC05033.C  
Aeratore  
Aerator

**art.9561**

Miscelatore monocomando  
lavello con leva laterale e  
bocca girevole.

*Single-control sink mixer with  
lateral lever and swivel spout.*



PC04055  
Cartuccia Ø35mm  
Ø35mm cartridge



PC05033.C  
Aeratore  
Aerator





**art.8184**

Miscelatore monocomando  
lavello con leva laterale e  
bocca girevole.

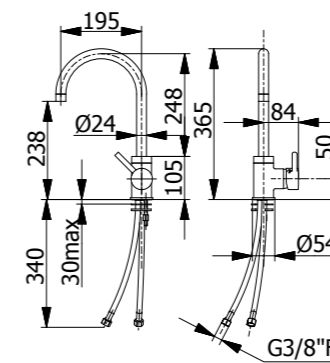
*Single-control sink mixer with  
lateral lever and swivel spout.*



PC04055  
Cartuccia Ø35mm  
Ø35mm cartridge

PC05058.C  
Aeratore  
Aerator

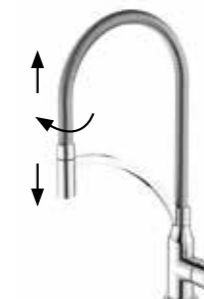
**C 8184**



**art.8091**

Miscelatore monocomando  
lavello con leva laterale e  
bocca girevole e doccia  
estraibile 1 getto.

*Single-control sink mixer with  
lateral lever and swivel spout  
and pull out 1 jet hand shower.*

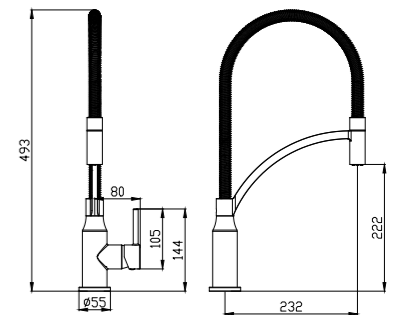


doccia estraibile 1 getto  
removable 1 jet shower

PC04055  
Cartuccia Ø35mm  
Ø35mm cartridge

PC05057  
Aeratore  
Aerator

**C 8091**



**art.8175**

Miscelatore monocomando  
lavello con canna girevole  
abbattibile.

*Single-control mixer for sink with  
swivel and knock-down spout.*



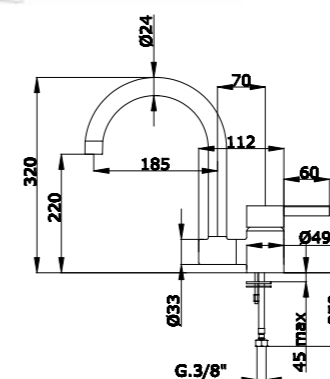
canna abbattibile  
knock-down spout



PC04008  
Cartuccia Ø40mm  
Ø40mm cartridge

PC05058.C  
Aeratore  
Aerator

**C 8175**



**art.8166**

Miscelatore monocomando  
lavello con leva laterale, bocca  
girevole e doccia estraibile 1 getto.

*Single hole unit for sink with  
swivel spout and pull-out 1 jet  
handshower.*

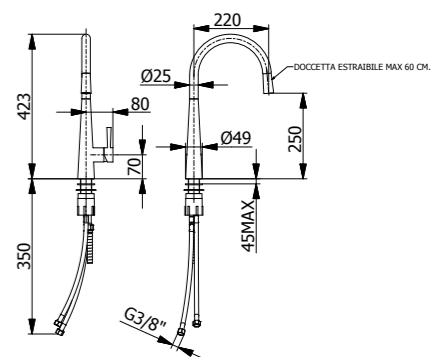


doccia estraibile 1 getto  
removable 1 jet shower

PC04055  
Cartuccia Ø35mm  
Ø35mm cartridge

PC05070  
Aeratore  
Aerator

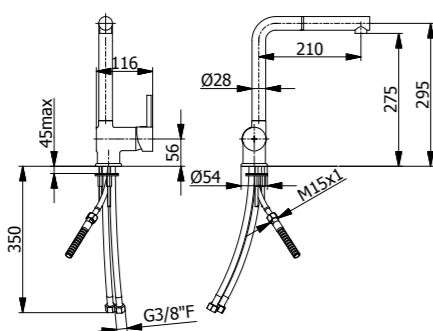
**C 8166**




**art.8179**

Miscelatore monocomando  
lavello con leva laterale, bocca  
girevole e doccia estraibile 2 getti.

*Single hole unit for sink with  
swivel spout and pull-out 2 jets  
handshower.*



 PC04055  
Cartuccia Ø35mm  
Ø35mm cartridge

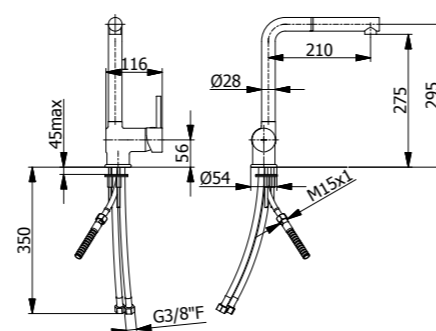
 PC05072  
Aeratore  
Aerator


**C** 8179

**art.8179CB**

Miscelatore monocomando  
lavello con leva laterale, bocca  
girevole e doccia estraibile 2 getti.

*Single hole unit for sink with  
swivel spout and pull-out 2 jets  
handshower.*



 PC04055  
Cartuccia Ø35mm  
Ø35mm cartridge

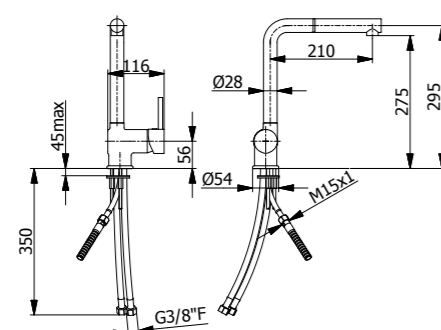
 PC05072  
Aeratore  
Aerator

**C** 8179CB

**art.8179CN**

Miscelatore monocomando  
lavello con leva laterale, bocca  
girevole e doccia estraibile 2 getti.

*Single hole unit for sink with  
swivel spout and pull-out 2 jets  
handshower.*



 PC04055  
Cartuccia Ø35mm  
Ø35mm cartridge

 PC05072  
Aeratore  
Aerator

**C** 8179CN



# Stainless Steel Kitchen

Realizzata interamente in acciaio inox, questa collezione di rubinetti cucina coniuga design contemporaneo, igiene e durata nel tempo. L'acciaio inossidabile, noto per le sue proprietà anti-corrosione e la sua resistenza all'usura, garantisce un prodotto robusto, facile da pulire e ideale per un utilizzo quotidiano intensivo. La linea si distingue per il suo look essenziale ed elegante, capace di valorizzare sia ambienti moderni che classici. Ogni modello è progettato per offrire funzionalità avanzate, come bocche girevoli, doccette estraibili e comandi ergonomici, che rendono ogni gesto in cucina più fluido e naturale.

Made entirely of stainless steel, this kitchen faucet collection combines contemporary design, hygiene, and long lasting durability. Stainless steel, known for its corrosion resistance and wear-proof qualities, ensures a sturdy, easy to clean product that is ideal for intensive daily use. The collection stands out for its clean, elegant look, enhancing both modern and classic kitchen settings. Each model is designed to offer advanced functionality, such as swivel spouts, pull-out sprays, and ergonomic controls, making every kitchen task smoother and more intuitive.

## Finishes

A Acciaio Inox 304 / Stainless Steel 304

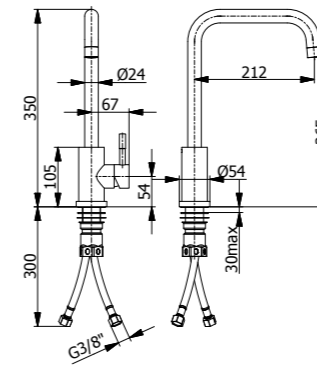


**art.8087**  
Miscelatore lavello INOX con canna "L" girevole.

*Stainless Steel kitchen mixer with "L" swivel spout.*



C 8087



PC04055  
Cartuccia Ø35mm  
Ø35mm cartridge

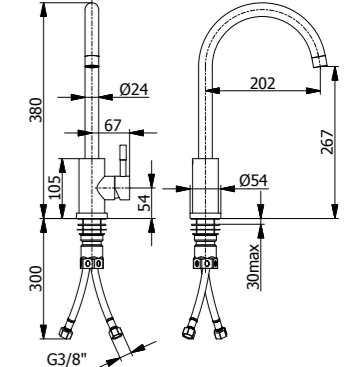
PC05062.C  
Aeratore  
Aerator

**art.8088**  
Miscelatore lavello INOX con canna "P" girevole.

*Stainless Steel kitchen mixer with "P" swivel spout.*



C 8088



PC04055  
Cartuccia Ø35mm  
Ø35mm cartridge

PC05062.C  
Aeratore  
Aerator

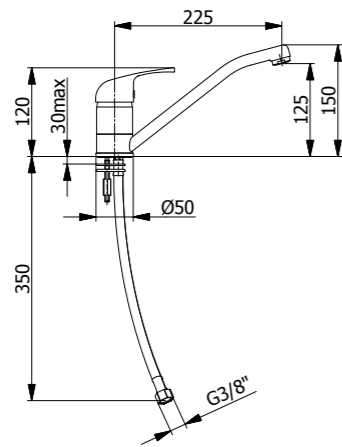


**art.5662**

Miscelatore monocomando  
lavello con bocca a tubo  
girevole cm 20.

*Single-control mixer for sink with  
tube swivel spout cm 20.*

**C** 5662



**PC04008**  
Cartuccia Ø40mm  
Ø40mm cartridge

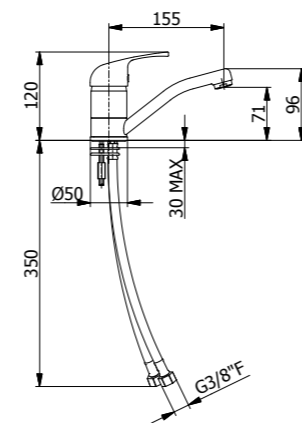
**PC05033.C**  
Aeratore  
Aerator

**art.5661**

Miscelatore monocomando  
lavello con bocca a tubo  
girevole cm 15.

*Single-control mixer for sink with  
tube swivel spout cm 15.*

**C** 5661



**PC04008**  
Cartuccia Ø40mm  
Ø40mm cartridge

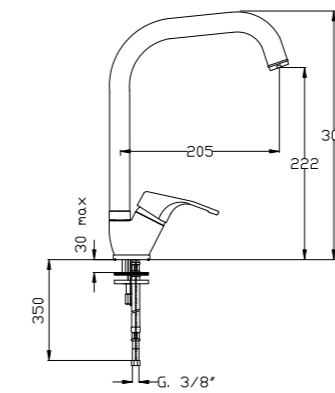
**PC05033.C**  
Aeratore  
Aerator

**art.5665**

Miscelatore monocomando  
lavello con leva laterale e bocca  
girevole Ø 28 mm.

*Single-control mixer for sink with  
lateral lever and swivel spout  
Ø 28 mm.*

**C** 5665



**PC04008**  
Cartuccia Ø40mm  
Ø40mm cartridge

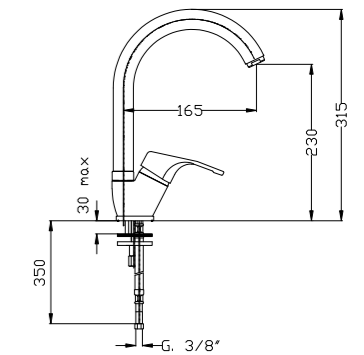
**PC05033.C**  
Aeratore  
Aerator

**art.5665BIS**

Miscelatore monocomando  
lavello con leva laterale e bocca  
girevole Ø 28 mm.

*Single-control mixer for sink with  
lateral lever and swivel spout  
Ø 28 mm.*

**C** 5665BIS



**PC04008**  
Cartuccia Ø40mm  
Ø40mm cartridge

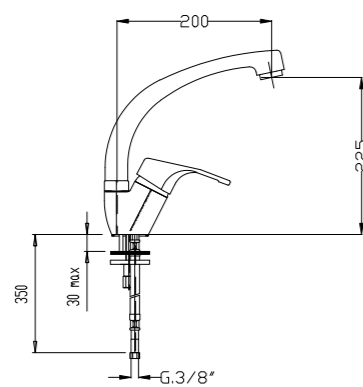
**PC05033.C**  
Aeratore  
Aerator

**art.5663**

Miscelatore monocomando  
lavello con leva laterale e bocca a  
tubo girevole.

*Single-control mixer for sink with  
lateral lever and tube swivel spout.*

**C** 5663



**PC04008**  
Cartuccia Ø40mm  
Ø40mm cartridge

**PC05033.C**  
Aeratore  
Aerator

**art.9865**

Miscelatore monocomando  
lavello con leva laterale e  
bocca girevole.

*Single-control sink mixer with  
lateral lever and swivel spout.*

**C** 9865

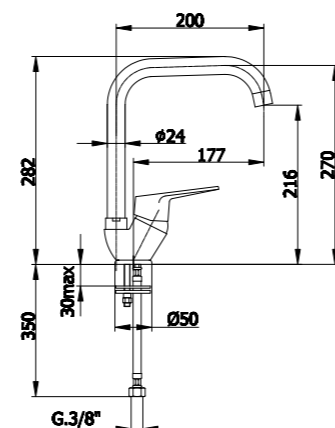
**QE** 9865QE

**QN** 9865QN

**QG** 9865QG

**QB** 9865QB

**ZM** 9865ZM



**PC04055**  
Cartuccia Ø35mm  
Ø35mm cartridge

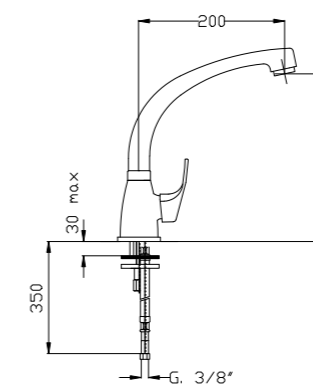
**PC05058.C**  
Aeratore  
Aerator

**art.5668**

Miscelatore monocomando  
lavello con leva laterale e bocca  
girevole tubo 20 cm.

*Single-control mixer for sink  
with lateral lever and tube spout  
20 cm.*

**C** 5668



**PC04008**  
Cartuccia Ø40mm  
Ø40mm cartridge

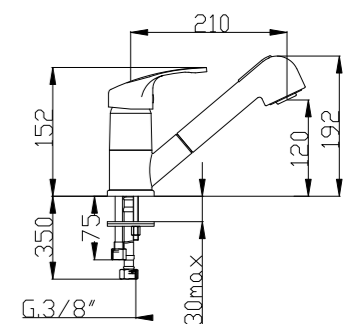
**PC05033.C**  
Aeratore  
Aerator

**art.5666**

Miscelatore monocomando  
lavello girevole, doccia estraibile  
a due getti con pulsante.

*Single-control mixer for sink  
light model and pull out  
handshower.*

**C** 5666



**PC04008**  
Cartuccia Ø40mm  
Ø40mm cartridge

**art.4469**

Miscelatore monocomando  
lavello con leva laterale e  
canna antica girevole.

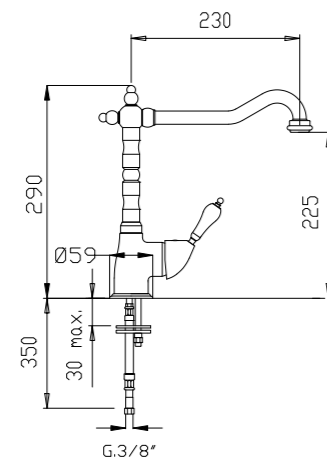
Single-control mixer for sink with  
lateral lever and style spout.



C 4469

X 4469X

Y 4469Y



PC04008  
Cartuccia Ø40mm  
Ø40mm cartridge



PC05035.C  
Aeratore  
Aerator

**art.5782**

Gruppo monoforo lavello con  
bocca antica girevole.

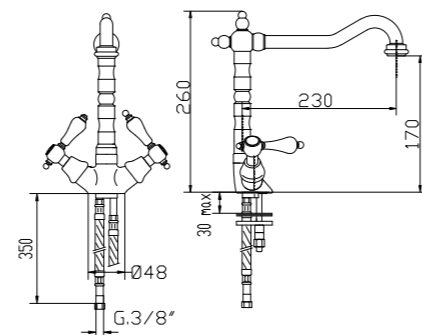
Single-hole unit for sink with  
old style swivel spout.



C 5782

X 5782X

Y 5782Y



PC04030SX/PC04031DX  
Vitone Ceramico  
Ceramic Valve



PC05035C  
Aeratore  
Aerator

**art.5831**

Miscelatore monocomando  
lavello pesante con bocca  
antica girevole.

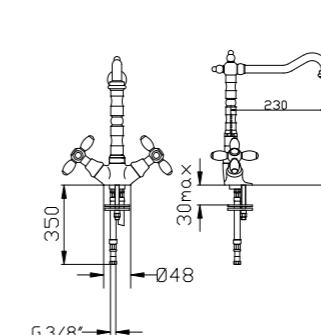
Heavy single-hole unit for sink  
with old style swivel spout.



C 5831

X 5831X

Y 5831Y



PC04006  
Vitone Bagno Olio  
Standard Valve



PC05035.C  
Aeratore  
Aerator

**art.5470**

Miscelatore termostatico  
lavello con canna girevole e  
doccia estraibile.

Thermostatic sink mixer with  
extractable shower.



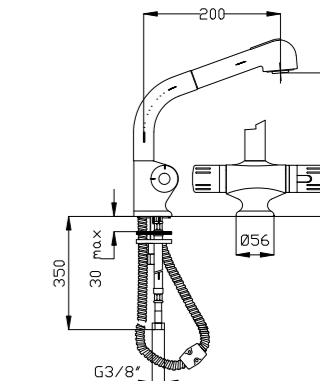
C 5470



PC02118.C  
Cartuccia termo  
Thermo Cartridge



PC04031.DX  
Vitone Ceramico  
Ceramic Valve

**art.5780**

Gruppo monoforo lavello con  
bocca girevole a tubo 20 cm.

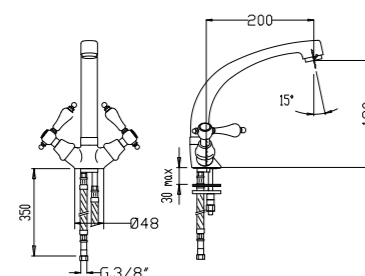
Single-hole unit for sink with  
tube spout 20 cm.



C 5780

X 5780X

Y 5780Y



PC04030SX/PC04031DX  
Vitone Ceramico  
Ceramic Valve



PC05033.C  
Aeratore  
Aerator

**art.5802**

Miscelatore monocomando  
lavello girevole con canna "P"  
20 cm.

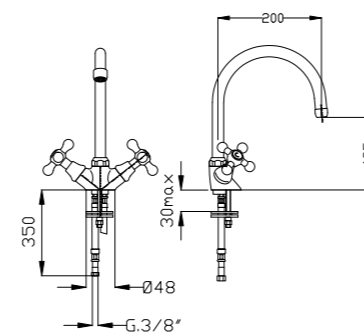
Single-hole unit for sink with  
P-like swivel spout 20 cm.



C 5802

X 5802X

Y 5802Y



PC04006  
Vitone  
Standard Valve



PC05003.C  
Aeratore  
Aerator

**art.5460**

Miscelatore termostatico  
lavello con bocca girevole  
Ø 28 mm.

Thermostatic sink mixer with  
swivel spout Ø 28 mm.



C 5460



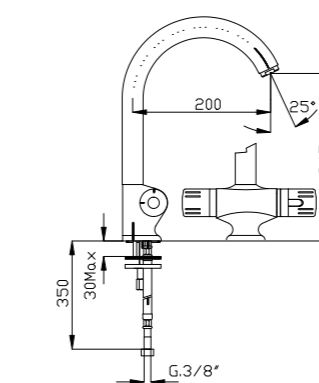
PC02118.C  
Cartuccia termo  
Thermo Cartridge



PC04031.DX  
Vitone Ceramico  
Ceramic Valve



PC05033.C  
Aeratore  
Aerator

**art.9890**

Miscelatore lavello a muro con  
canna ovale girevole 20 cm.

Single-control wall mounted mixer  
for sink with oval swivel spout  
20 cm.



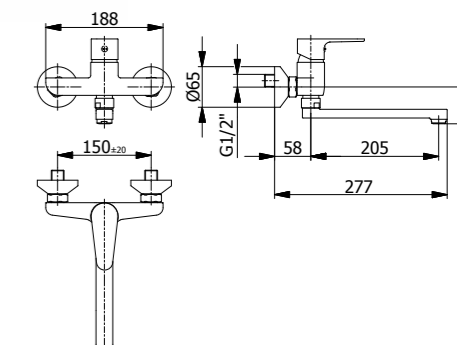
C 9890



PC04055  
Cartuccia Ø35mm  
Ø35mm cartridge



PC05033.C  
Aeratore  
Aerator



**art.5690**  
Miscelatore lavello a muro  
con canna ovale girevole 20 cm.

Single-control mixer wall mounted  
mixer for sink with oval swivel  
spout 20 cm.

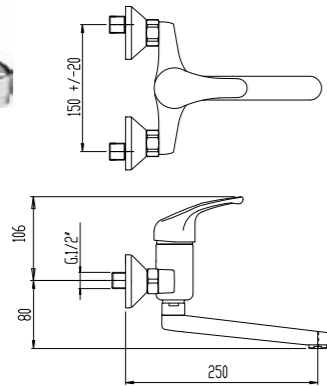
**art.5690BIS**  
Idem c.s. con leva clinica.

Ditto with clinical lever.



**PC04008**  
Cartuccia Ø40mm  
Ø40mm cartridge

**PC05033.C**  
Aeratore  
Aerator



**5690**

**5690BIS**

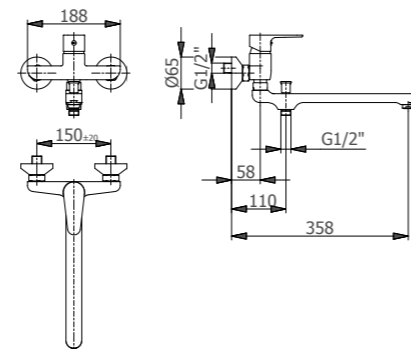
**art.9893**  
Miscelatore lavello a muro con  
canna ovale girevole 30 cm,  
deviatore automatico e kit doccia.

Single-control wall mounted mixer  
for sink with oval swivel spout  
30 cm, automatic diverter and  
shower kit.



**PC04055**  
Cartuccia Ø35mm  
Ø35mm cartridge

**PC05033.C**  
Aeratore  
Aerator



**9893**

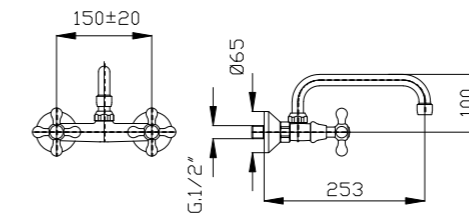
**art.5872**  
Gruppo lavello a muro con  
canna "U" girevole Ø 18 mm.

Wall mounted sink mixer with  
U-like swivel spout Ø 18 mm.



**PC04006**  
Vitone  
Standard Valve

**PC05003.C**  
Aeratore  
Aerator



**5872**

**5872X**

**5872Y**

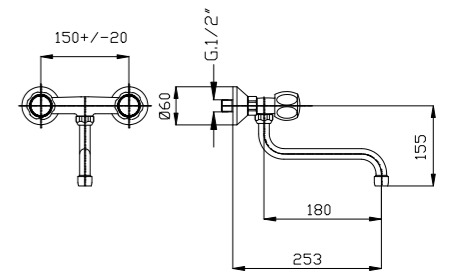
**art.1362**  
Gruppo lavello a muro con  
canna "S" girevole Ø 18 mm.

Wall mounted sink mixer with  
S-like swivel spout Ø 18 mm.



**PC04006**  
Vitone  
Standard Valve

**PC05003.C**  
Aeratore  
Aerator



**1362**

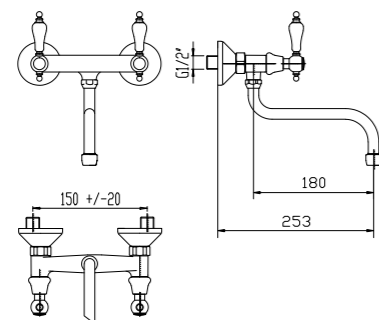
**art.5770**  
Gruppo lavello a muro con  
canna "S" girevole Ø 18 mm.

Wall mounted sink mixer with  
S-like swivel spout Ø 18 mm.



**PC04030SX/PC04031DX**  
Vitone Ceramico  
Ceramic Valve

**PC05003.C**  
Aeratore  
Aerator



**5770**

**5770X**

**5770Y**

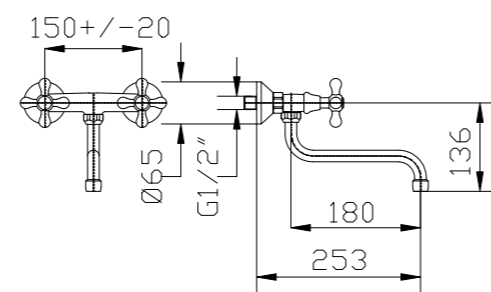
**art.5870**  
Gruppo lavello a muro con canna  
"S" girevole Ø 18 mm.

Wall mounted sink mixer with  
S-like swivel spout Ø 18 mm.



**PC04006**  
Vitone  
Standard Valve

**PC05003.C**  
Aeratore  
Aerator



**5870**

**5870X**

**5870Y**

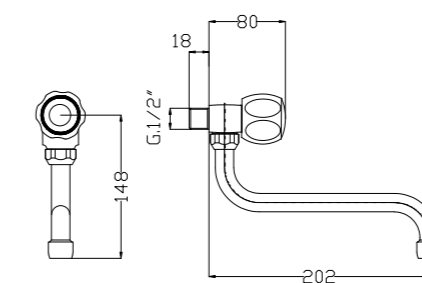
**art.1374**  
Rubinetto snodo 1/2" con canna  
"S" Ø 18 mm girevole.

Swivel tap 1/2" with S-like swivel  
spout Ø 18 mm.



**PC04006**  
Vitone  
Standard Valve

**PC05003.C**  
Aeratore  
Aerator

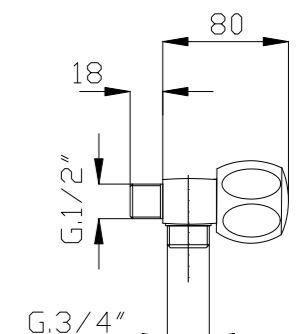


**1374**

**art.1376**  
Rubinetto lavatrice.  
Tap for washing-machine.



**PC04006**  
Vitone  
Standard Valve



**1376**

# Shower KIT

DEMM technical department

I nuovi incassi doccia universali 2 e 3 vie di DEMM, sono proposti nella versione miscelatore monocomando o termostatico. La cassetta insonorizzata e antiumidità, garantisce qualità e durata del prodotto nel tempo, oltre a velocità e facilità di installazione. Questo nuovo sistema, permette di cambiare nel tempo la tipologia del prodotto senza dover smurare la cassetta, ma è sufficiente sostituire il corpo del miscelatore incasso. Una perfetta soluzione per tutte le esigenze.

The new universal concealed 2 and 3 way showers by DEMM are available in both the monocomand or thermostatic versions. The sound and damp proof casing ensures quality and long life of the product, as well as being very fast and easy to install. This new system allows the product to be changed or taken out at a later date without the need to remove the casing from the wall by simply replacing the internal concealed mixer body. A perfect solution for every need.

Example System Installation



## Finishes

- C** Cromo / Chrome
- NU** Nero opaco / Matt black



**art.16010**

Kit incasso completo con braccio L. 360mm, soffione INOX/ABS Ø200, kit doccia e miscelatore incasso 2 vie.

Complete concealed installation kit with L-shaped arm 360 mm, Ø200 Stainless Steel/ABS shower head, shower kit, and 2-way concealed mixer.



**C** 16010

**composizione - composition**

art. 6460 braccio - shower arm  
art. 6453 soffione - showerhead  
art. 4262 presa acqua - shower support  
art. 421 doccia ABS - ABS handshower  
art. 196G flessibile - hose  
art. 6855 mix doccia incasso - built-in mixer

**art.16020**

Kit incasso completo con braccio L. 360mm, soffione INOX Ø200, kit doccia e miscelatore incasso 2 vie.

Complete concealed installation kit with L-shaped arm 360 mm, Ø200 Stainless Steel shower head, shower kit, and 2-way concealed mixer.



**C** 16020

**composizione - composition**

art. 6460 braccio - shower arm  
art. 6470 soffione - showerhead  
art. 4262 presa acqua - shower support  
art. 424 doccia ABS - ABS handshower  
art. 196G flessibile - hose  
art. 6855 mix doccia incasso - built-in mixer

**art.16020NU**

Kit incasso completo con braccio L. 360mm, soffione INOX Ø250, kit doccia e miscelatore incasso 2 vie.

Complete concealed installation kit with L-shaped arm 360 mm, Ø250 stainless steel shower head, shower kit, and 2-way concealed mixer.



**NU** 16020NU

**composizione - composition**

art. 6460NU braccio - shower arm  
art. 6470NU soffione - showerhead  
art. 4262NU presa acqua - shower support  
art. 424 doccia ABS - ABS handshower  
art. 196LN flessibile in PVC - PVC hose  
art. 6855NU mix doccia incasso - built-in mixer

**art.16040NU**

Kit incasso completo con braccio L.360mm, soffione INOX 250x250, kit doccia e miscelatore incasso 2 vie.

Complete concealed installation kit with L-shaped arm 360 mm, 250x250 Stainless Steel shower head, shower kit, and 2-way concealed mixer.



**NU** 16040NU

**composizione - composition**

art. 6462NU braccio - shower arm  
art. 6471NU soffione - showerhead  
art. 4263NU presa acqua - shower support  
art. 353NU doccia ABS - ABS handshower  
art. 196LN flessibile in PVC - PVC hose  
art. 9550NU mix doccia incasso - built-in mixer

**art.16030**

Kit incasso completo con braccio L. 360mm, soffione INOX/ABS 200x200, kit doccia e miscelatore incasso 2 vie.

Complete concealed installation kit with L-shaped arm 360 mm, 200x200 Stainless Steel/ABS shower head, shower kit, and 2-way concealed mixer.



**C** 16030

**composizione - composition**

art. 6462 braccio - shower arm  
art. 6452 soffione - showerhead  
art. 4263 presa acqua - shower support  
art. 353 doccia ABS - ABS handshower  
art. 196G flessibile - hose  
art. 9550 mix doccia incasso - built-in mixer

**art.16040**

Kit incasso completo con braccio L. 360mm, soffione INOX 200x200, kit doccia e miscelatore incasso 2 vie.

Complete concealed installation kit with L-shaped arm 360 mm, 200x200 Stainless Steel shower head, shower kit, and 2-way concealed mixer.



**C** 16040

**composizione - composition**

art. 6462 braccio - shower arm  
art. 6471 soffione - showerhead  
art. 4263 presa acqua - shower support  
art. 353 doccia ABS - ABS handshower  
art. 196G flessibile - hose  
art. 9550 mix doccia incasso - built-in mixer

**art.6855**

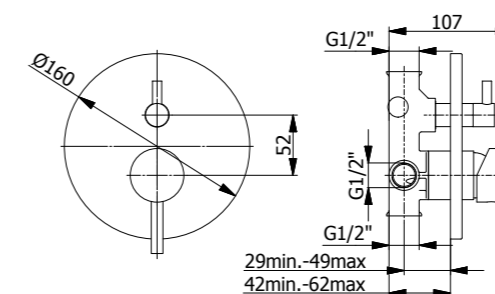
Miscelatore monocomando incasso doccia con deviatore ceramico.

Built-in single control mixer for shower with ceramic diverter.



**C** 6855

**NU** 6855NU

**art.9550**

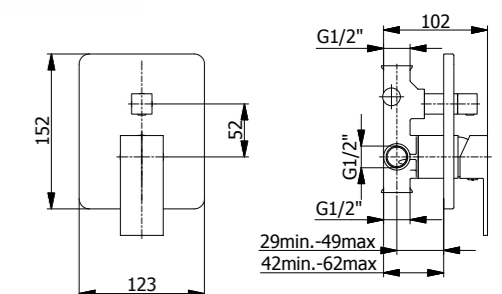
Miscelatore monocomando incasso doccia con deviatore ceramico.

Built-in single-control mixer for shower with ceramic diverter.



**C** 9550

**NU** 9550NU



### art.16050-1

Kit incasso completo con braccio L. 360mm, soffione INOX Ø250, kit doccia e miscelatore termostatico incasso 2 vie con cassetta.

Complete concealed installation kit with L-shaped arm 360 mm, Ø250 stainless steel shower head, shower kit, and 2-way concealed thermostatic mixer with built-in box.



C 16050-1

NU 16050-1NU

T 16050-1T

HU 16050-1HU

ZB 16050-1ZB

RG 16050-1RG

RM 16050-1RM

RS 16050-1RS

**cromo/nero opaco - chrome/matt black**

art. 6460 braccio - shower arm  
art. 6592 soffione Ø 25 - showerhead Ø 25  
art. 424 doccia ABS - ABS handshower  
art. 196K flessibile in silicone - silicone hose  
art. 6783.2 termostatico incasso - built-in thermostatic mixer



**altre finiture - other finishes**

art. 6460 braccio - shower arm  
art. 6592 soffione Ø 25 - showerhead Ø 25  
art. 354 doccia ottone - brass handshower  
art. 196K flessibile in silicone - silicone hose  
art. 6783.2 termostatico incasso - built-in thermostatic mixer

### art.16050-2

Kit incasso completo con braccio L. 360mm, soffione INOX 250x250, kit doccia e miscelatore termostatico incasso 2 vie con cassetta.

Complete concealed installation kit with L-shaped arm 360 mm, 250x250 stainless steel shower head, shower kit, and 2-way concealed thermostatic mixer with built-in box.



C 16050-2

NU 16050-2NU

T 16050-2T

HU 16050-2HU

ZB 16050-2ZB

RG 16050-2RG

RM 16050-2RM

RS 16050-2RS

**cromo/nero opaco - chrome/matt black**

art. 6462 braccio - shower arm  
art. 6471 soffione Ø 25 - showerhead Ø 25  
art. 353 doccia ABS - ABS handshower  
art. 196K flessibile in silicone - silicone hose  
art. 6785-2 termostatico incasso - built-in thermostatic mixer



**altre finiture - other finishes**

art. 6462 braccio - shower arm  
art. 6471 soffione Ø 25 - showerhead Ø 25  
art. 422 doccia ottone - brass handshower  
art. 196K flessibile in silicone - silicone hose  
art. 6785-2 termostatico incasso - built-in thermostatic mixer



### art. 16084A

Kit incasso completo con braccio L. 360mm, soffione INOX Ø250 e kit doccia.

Complete concealed installation kit with L-shaped arm 360 mm, Ø250 stainless steel shower head, and shower kit.



C 16084A



**composizione - composition**

art. 6460 braccio - shower arm  
art. 6470 soffione - showerhead  
art. 424 doccia ABS - ABS handshower  
art. 196G flessibile - hose  
art. 4262 supporto - support

### art.16094A

Kit incasso completo con braccio L. 360mm, soffione INOX/ABS Ø200 e kit doccia.

Complete concealed installation kit with L-shaped arm 360 mm, Ø200 stainless steel/ABS shower head, and shower kit.



C 16094A



**composizione - composition**

art. 6460 braccio - shower arm  
art. 6453 soffione - showerhead  
art. 421 doccia ABS - ABS handshower  
art. 196G flessibile - hose  
art. 4262 supporto - support

### art.16091A

Kit incasso completo con braccio L. 360mm, soffione INOX 250x250 e kit doccia.

Complete concealed installation kit with L-shaped arm 360 mm, 250x250 stainless steel shower head, and shower kit.



C 16091A



**composizione - composition**

art. 6462 braccio - shower arm  
art. 6471 soffione - showerhead  
art. 353 doccia ABS - ABS handshower  
art. 196G flessibile - hose  
art. 4263 supporto - support

### art.16093A

Kit incasso completo con braccio L. 360mm, soffione INOX/ABS 200x200 e kit doccia.

Complete concealed installation kit with L-shaped arm 360 mm, 200x200 stainless steel/ABS shower head, and shower kit.



C 16093A



**composizione - composition**

art. 6462 braccio - shower arm  
art. 6452 soffione - showerhead  
art. 353 doccia ABS - ABS handshower  
art. 196G flessibile - hose  
art. 4263 supporto - support

**art.4223A**  
Kit doccia.

Shower Kit.

**C** 4223A



**composizione - composition**

art. 424 doccia ABS - ABS handshower  
art. 196G flessibile - flex  
art. 4262 supporto - support

**art.4221A**  
Kit doccia.

Shower kit.

**C** 4221A



**composizione - composition**

art. 353 doccia ABS - ABS handshower  
art. 166G flessibile - flex  
art. 4263 supporto - support

**art.16097B**

Kit braccio L. 360 e soffione INOX  
250x250.

L-shaped arm 360 mm,  
with 250x250 stainless steel  
shower head.

**C** 16097B



**composizione - composition**

art. 6462 braccio - shower arm  
art. 6471 soffione 25x25 - showerhead 25x25

**art.16098A**

Kit braccio L. 360 e soffione INOX/  
ABS 200x200.

L-shaped arm 360 mm, with 200x200  
stainless steel/ABS shower head.

**C** 16098A



**composizione - composition**

art. 6462 braccio - shower arm  
art. 6452 soffione - showerhead

**art.16095B**

Kit braccio L. 360 e soffione INOX  
Ø250.

L-shaped arm 360 mm, with Ø250  
stainless steel shower head.

**C** 16095B



**composizione - composition**

art. 6460 braccio - shower arm  
art. 6470 soffione - showerhead

**art.16096**

Kit braccio L. 360 e soffione INOX/  
ABS Ø200.

L-shaped arm 360 mm, with Ø200  
stainless steel/ABS shower head.

**C** 16096



**composizione - composition**

art. 6460 braccio - shower arm  
art. 6453 soffione - showerhead



**art.6783-2**

Miscelatore termostatico doccia 2 vie con cassetta.

2-way thermostatic shower mixer with built-in box.



- C 6783-2
- NU 6783-2NU
- T 6783-2T
- HU 6783-2HU
- ZB 6783-2ZB
- RG 6783-2RG
- RM 6783-2RM
- RS 6783-2RS

**art.6785-2**

Miscelatore termostatico doccia 2 vie con cassetta.

2-way thermostatic shower mixer with built-in box.



- C 6785-2
- NU 6785-2NU
- T 6785-2T
- HU 6785-2HU
- ZB 6785-2ZB
- RG 6785-2RG
- RM 6785-2RM
- RS 6785-2RS

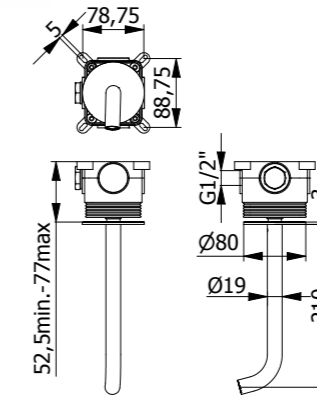
**art.6827**

Bocca incasso con cassetta.

Concealed spout with box.



- C 6827
- NU 6827NU
- T 6827T
- HU 6827HU
- ZB 6827ZB
- RG 6827RG
- RM 6827RM
- RS 6827RS

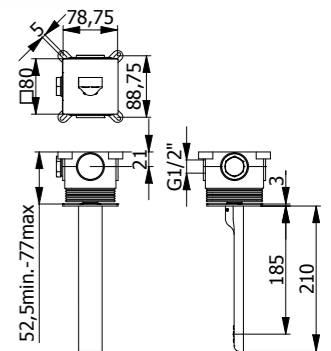
**art.9527**

Bocca incasso con cassetta.

Concealed spout with box.



- C 9527
- NU 9527NU
- T 9527T
- HU 9527HU
- ZB 9527ZB
- RG 9527RG
- RM 9527RM
- RS 9527RS

**art.6783-3**

Miscelatore termostatico doccia 3 vie con cassetta.

3-way thermostatic shower mixer with built-in box.



- C 6783-3
- NU 6783-3NU
- T 6783-3T
- HU 6783-3HU
- ZB 6783-3ZB
- RG 6783-3RG
- RM 6783-3RM
- RS 6783-3RS

**art.6785-3**

Miscelatore termostatico doccia 3 vie con cassetta.

3-way thermostatic shower mixer with built-in box.



- C 6785-3
- NU 6785-3NU
- T 6785-3T
- HU 6785-3HU
- ZB 6785-3ZB
- RG 6785-3RG
- RM 6785-3RM
- RS 6785-3RS

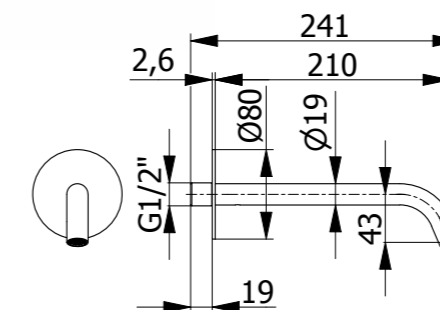
**art.6826**

Bocca incasso

Concealed spout.

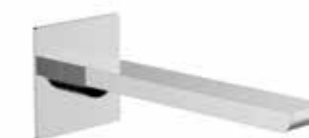


- C 6826
- NU 6826NU
- T 6826T
- HU 6826HU
- ZB 6826ZB
- RG 6826RG
- RM 6826RM
- RS 6826RS

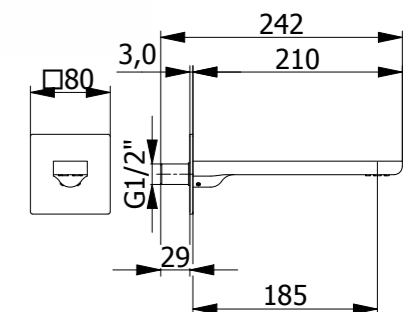
**art.9526**

Bocca incasso.

Concealed spout.



- C 9526
- NU 9526NU
- T 9526T
- HU 9526HU
- ZB 9526ZB
- RG 9526RG
- RM 9526RM
- RS 9526RS



# Thermostatic mixer

DEMM technical department

La nostra collezione di miscelatori termostatici rappresenta l'eccellenza nell'unione tra tecnologia, funzionalità e stile. Progettati per garantire il massimo comfort durante l'uso quotidiano, questi miscelatori mantengono la temperatura dell'acqua costante, evitando sbalzi termici improvvisi e offrendo un'esperienza di utilizzo sicura, fluida e affidabile.

Our collection of thermostatic mixers represents the perfect blend of technology, functionality, and style. Designed to ensure maximum comfort in everyday use, these mixers maintain a constant water temperature, preventing sudden thermal fluctuations and offering a safe, smooth, and reliable user experience.

## Finishes

- C Cromo / Chrome
- NU Nero opaco / Matt black
- T Ottonato / Bright brass
- HU Nickel spazzolato / Brushed nickel
- ZB Ottone opaco / Matt brass
- RG Oro rosa / Rose gold
- RM Rodio opaco / Matt rhodium
- RS Oro rosa spazzolato / Brushed rose gold



## art.5427

Miscelatore termostatico esterno doccia con cartuccia deviatrice e doppia uscita 1/2".

Thermostatic shower mixer with diverter cartridge and 1/2" double connection.



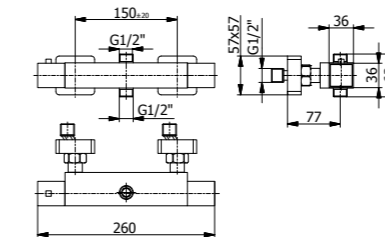
Adatto a tutta la famiglia.  
Suitable for all family members.

### CORPO FREDDO SICUREZZA E COMFORT TOTALE

Installabile in tutti gli impianti domestici standard, il termostatico AIRTHERM grazie alla manopola di regolazione della temperatura posizionata sulla sinistra consentendo così all'acqua calda di scorrere senza riscaldare il corpo.

C 5427

NU 5427NU



### COLD BODY TOTAL SAFETY AND COMFORT

The AIRTHERM external shower valve can be installed in all standard domestic systems, and using the temperature control handle positioned on the left, hot water can be made to flow through the valve without causing the body to get hot.

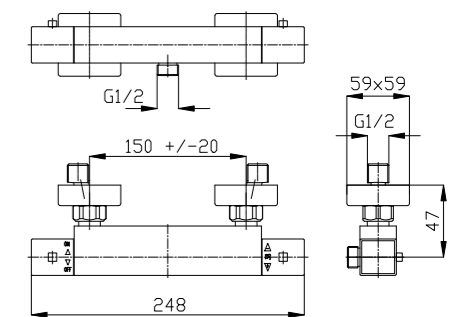
## art.5428

Miscelatore termostatico esterno doccia con attacco inferiore 1/2".

Thermostatic shower mixer with 1/2" lower connection.



C 5428



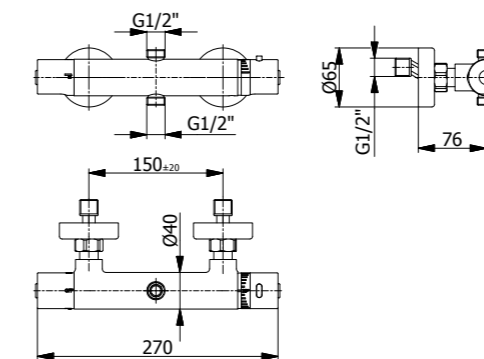
## art.5137

Miscelatore termostatico esterno doccia con cartuccia deviatrice e doppia uscita da 1/2" con maniglie in ABS.

Thermostatic shower mixer with diverter cartridge and 1/2" double connection with ABS handles.



C 5137



## art.5137M

Miscelatore termostatico esterno doccia con cartuccia deviatrice e doppia uscita da 1/2" con maniglie in metallo.

Thermostatic shower mixer with diverter cartridge and 1/2" double connection with metal handles.



C 5137M

NU 5137MNU

T 5137MT

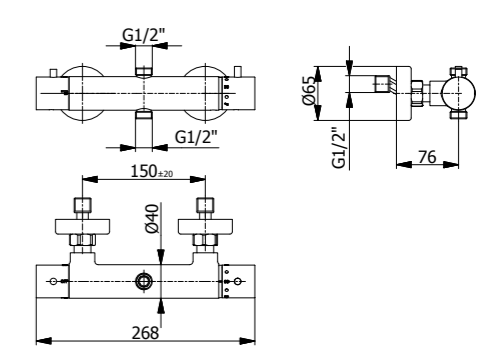
HU 5137MHU

ZB 5137MZB

RG 5137MRG

RM 5137MRM

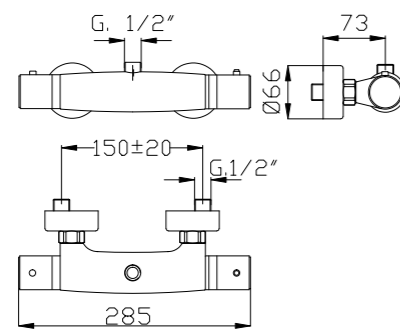
RS 5137MRS



**art.5446** **C 5446**

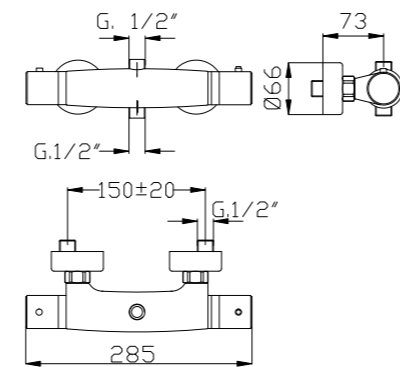
Miscelatore termostatico esterno doccia con attacco superiore 1/2".

Thermostatic shower mixer 1/2" upper connection.

**art.5447** **C 5447**

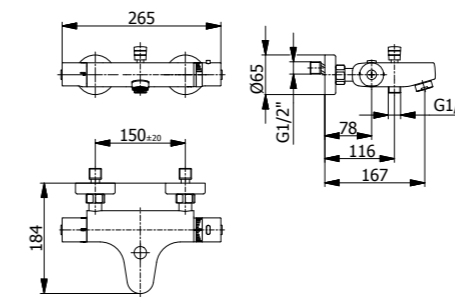
Miscelatore termostatico esterno doccia con cartuccia deviatrice e doppia uscita 1/2".

Thermostatic shower mixer with diverter cartridge and 1/2" double connection.

**art.5406** **C 5406**

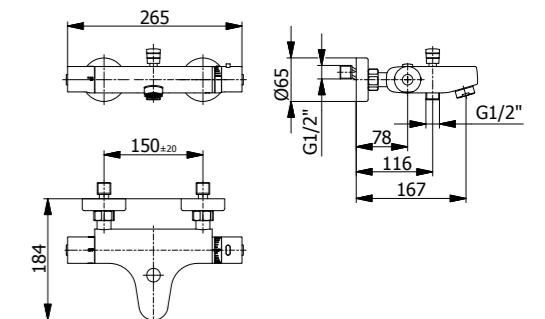
Miscelatore termostatico monoblocco esterno vasca con deviatore automatico e kit doccia.

Thermostatic monoblock bathtub mixer with automatic diverter and shower kit.

**art.5410** **C 5410**

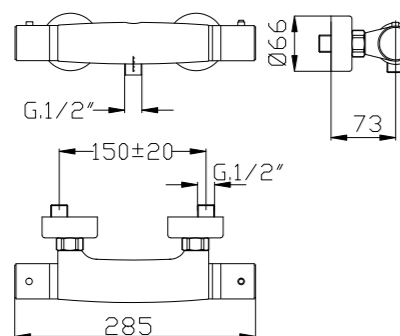
Miscelatore termostatico lavabo con bocca girevole Ø 28 mm.

Thermostatic basin mixer with swivel spout Ø 28 mm.

**art.5448** **C 5448**

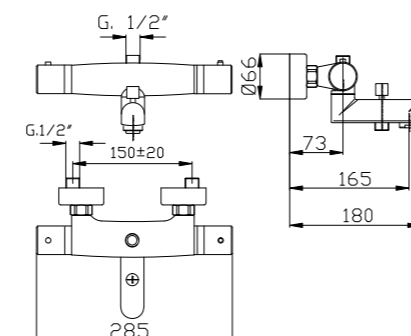
Miscelatore termostatico esterno doccia con attacco inferiore 1/2".

Thermostatic shower mixer with 1/2" lower connection.

**art.5401** **C 5401**

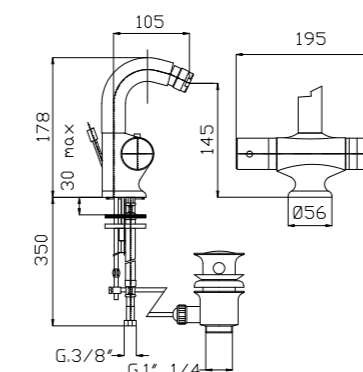
Miscelatore termostatico esterno vasca/doccia con deviatore automatico.

Thermostatic bathtub mixer with automatic diverter.

**art.5420** **C 5420**

Miscelatore termostatico bidet bocca girevole Ø 28 mm.

Thermostatic bidet mixer with swivel spout Ø 28 mm.



# Shower Columns

DEMM technical department

Design e qualità caratterizzano le colonne doccia proposte, armoniose e lineari, manuali o termostatiche... Un'ampia gamma che soddisfa ogni esigenza, regalati il relax assoluto. Slanciate e innovative, moderne e classiche, eleganti ed adattabili ad ogni doccia. Tecnologia che si trasforma in arte per rendere una semplice doccia in emozione pura.

Design and quality characterize our world of shower columns, sleek and linear, manual or thermostatic... A vast range which meets all requirements in order to guarantee a relaxed shower. Sleek and innovative, modern and classic, elegant and adaptable to every shower. Technology that turns into art to make a simple shower into pure emotion.



## Finishes

- C Cromo / Chrome
- NU Nero opaco / Matt black
- T Ottonato / Bright brass
- HU Nickel spazzolato / Brushed nickel
- ZB Ottone opaco / Matt brass
- RG Oro rosa / Rose gold
- RM Rodio opaco / Matt rhodium
- RS Oro rosa spazzolato / Brushed rose gold



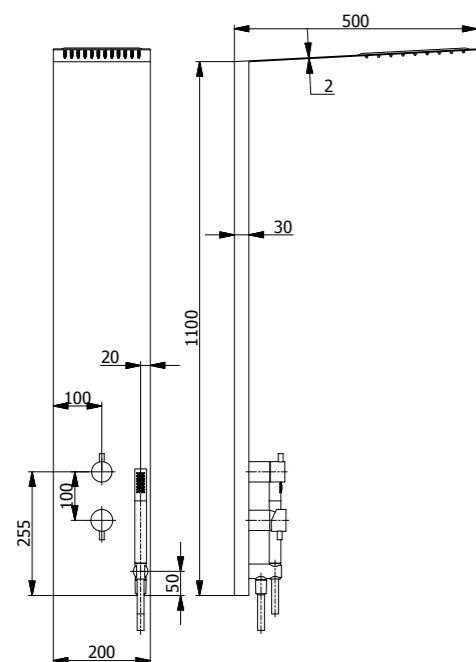
**art.15550**

Pannello doccia supermirror con miscelatore monocomando 2 vie, soffione a pioggia con valvola di sicurezza, supporto e kit doccia.

*Supermirror shower column with 2 way single lever mixer, rain shower head with safety valve, with support and shower kit.*

C 15550

NU 15550NU

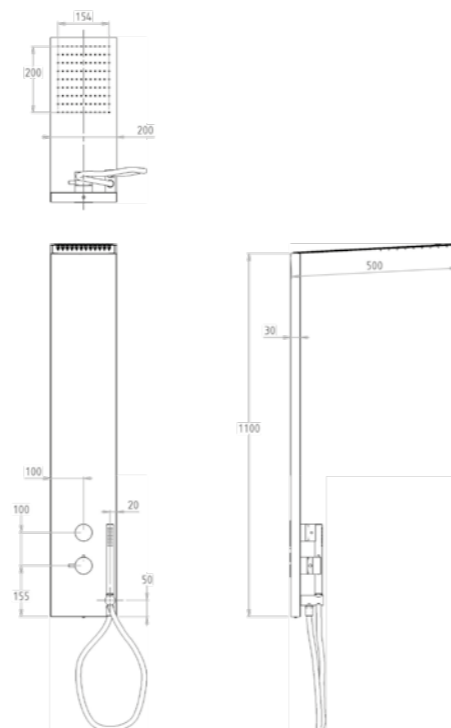
**art.15551**

Pannello doccia supermirror con miscelatore termostatico 2 vie, soffione a pioggia con valvola di sicurezza, supporto e kit doccia.

*Supermirror shower column with 2 way thermostatic mixer, rain shower head with safety valve, with support and shower kit.*

C 15551

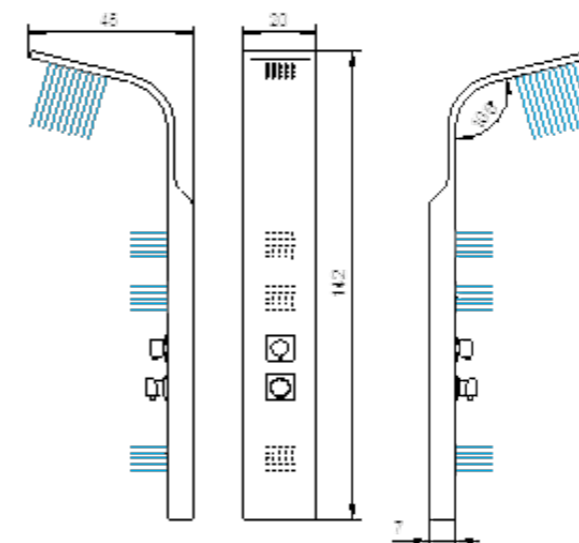
NU 15551NU

**art.15555**

Pannello doccia in acciaio lucido cromato con miscelatore e deviatore 3 funzioni, con doccia ABS e flex cm 150.

*Bright chromed Stainless Steel shower panel with single lever mixer and 3 diverter functions with ABS handshower and cm 150 hose.*

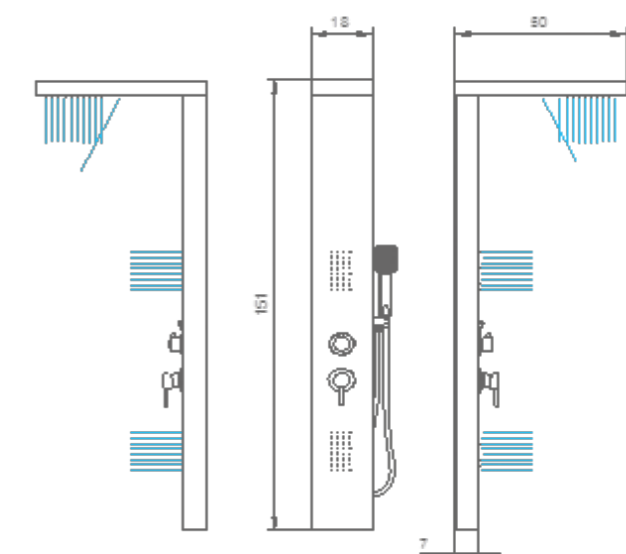
C 15555

**art.15557**

Pannello doccia in acciaio lucido con miscelatore e deviatore 4 funzioni, con doccia ABS e flex 150 cm.

*Bright Chrome Stainless Steel shower panel with single lever mixer and 4 diverter functions, with ABS handshower and 150 cm flex.*

C 15557





**art.15406**

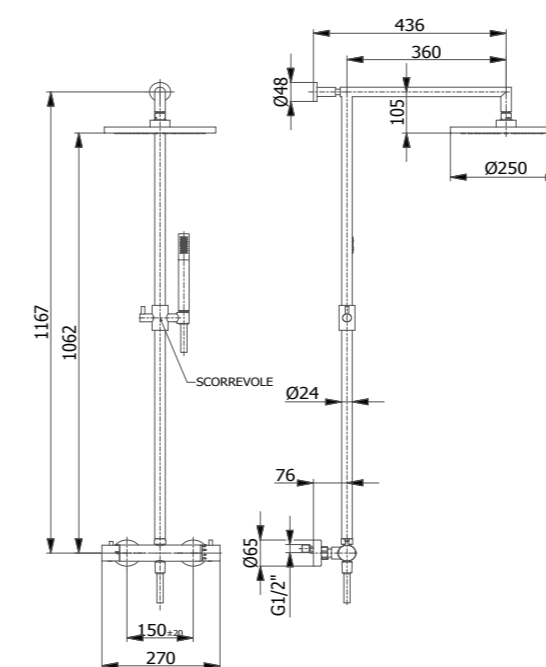
Colonna doccia in ottone completa di termostatico, soffione Ø 25 cm, doccia in ottone flessibile 150 cm INOX con doppia aggraffatura.

*Brass shower column complete with thermostatic mixer Ø 25 cm showerhead, brass handshower and cm 150 double seam s/s hose.*

**C 15406**

**composizione - composition**

- |            |                             |
|------------|-----------------------------|
| art. 6591  | soffione - showerhead       |
| art. 354   | doccia - handshower         |
| art. 196G  | flessibile - hose           |
| art. 5137M | termostatico - thermostatic |



**art.15406NU**

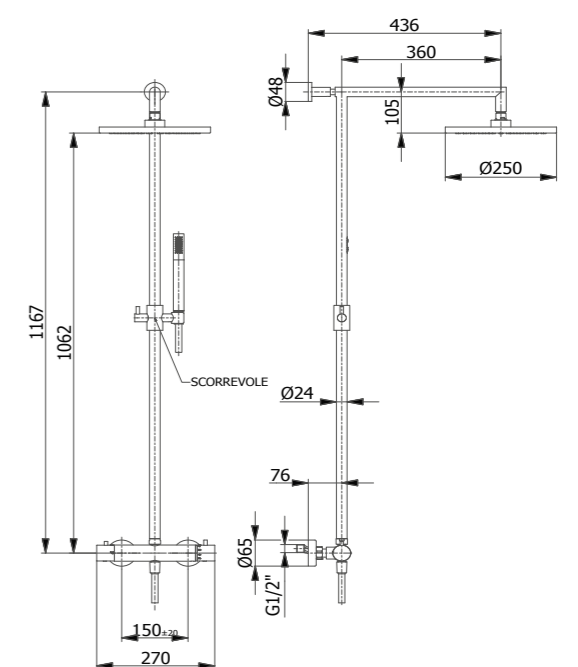
Colonna doccia in ottone completa di termostatico, soffione Ø 25 cm, doccia in ottone flessibile 150 cm PVC.

*Brass shower column complete with thermostatic mixer, Ø 25 cm showerhead, brass handshower and cm 150 PVC.*

**NU 15406NU**

**composizione - composition**

- |              |                             |
|--------------|-----------------------------|
| art. 6591NU  | soffione - showerhead       |
| art. 354NU   | doccia - handshower         |
| art. 196LN   | flessibile - hose           |
| art. 5137MNU | termostatico - thermostatic |



SHOWER COLUMNS WITH THERMOSTATIC

**art.15406RG**

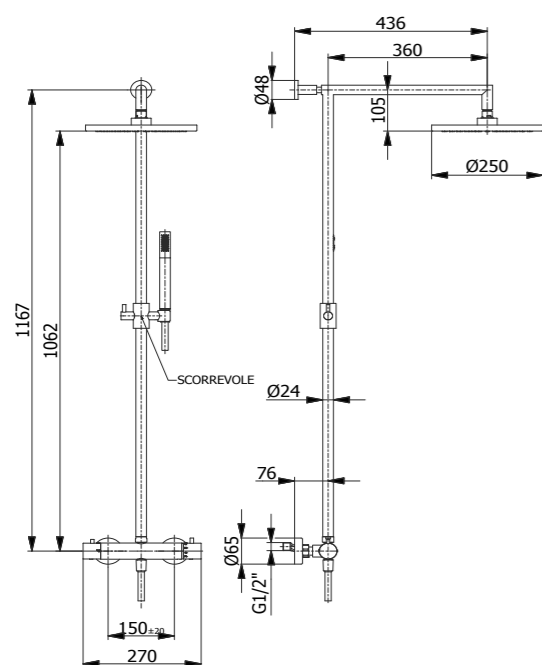
Colonna doccia in ottone completo di termostatico, soffione Ø 25 cm, doccia in ottone flessibile 150 cm INOX con doppia aggraffatura.

**RG 15406RG**

Brass shower column complete with thermostatic mixer, Ø 25 cm showerhead, brass handshower and cm 150 double seam s/s hose.

**composizione - composition**

art. 6591RG soffione - showerhead  
art. 354RG doccia - handshower  
art. 196GRG flessibile - hose  
art. 5137MRG termostatico - thermostatic

**art.15406T**

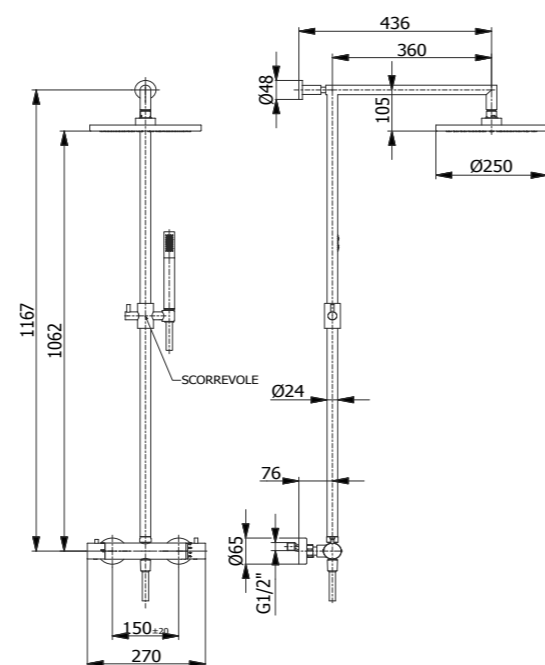
Colonna doccia in ottone completa di termostatico, soffione Ø 25 cm, doccia in ottone flessibile 150 cm INOX con doppia aggraffatura.

**T 15406T**

Brass shower column complete with thermostatic mixer, Ø 25 cm showerhead, brass handshower and cm 150 double seam s/s hose.

**composizione - composition**

art. 6591T soffione - showerhead  
art. 354T doccia - handshower  
art. 196GT flessibile - hose  
art. 5137MT termostatico - thermostatic

**art.15406RM**

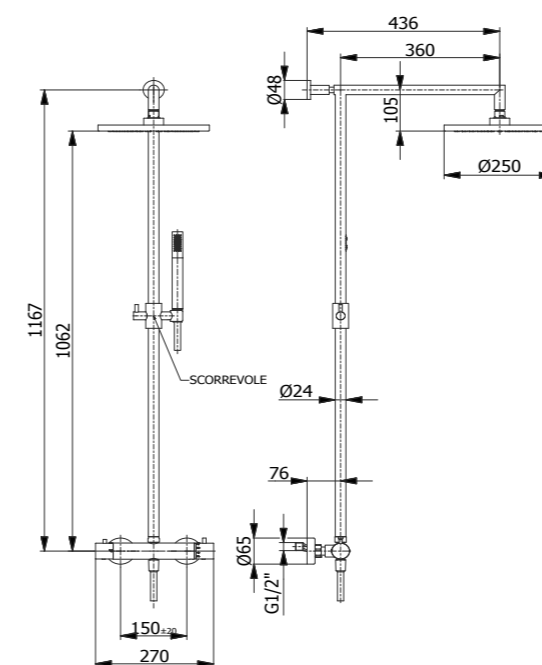
Colonna doccia in ottone completa di termostatico, soffione Ø 25 cm, doccia in ottone flessibile 150 cm INOX con doppia aggraffatura.

**RM 15406RM**

Brass shower column complete with thermostatic mixer Ø 25 cm showerhead, brass handshower and cm 150 double seam s/s hose.

**composizione - composition**

art. 6470RM soffione - showerhead  
art. 354RM doccia - handshower  
art. 196GRM flessibile - hose  
art. 5137MRM termostatico - thermostatic

**art.15406HU**

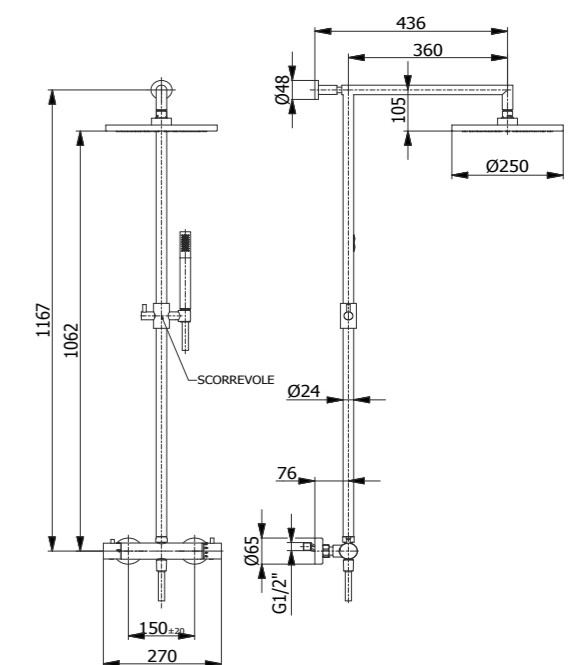
Colonna doccia in ottone completa di termostatico, soffione Ø 25 cm, doccia in ottone flessibile 150 cm INOX con doppia aggraffatura.

**HU 15406HU**

Brass shower column complete with thermostatic mixer, Ø 25 cm showerhead, brass handshower and cm 150 double seam s/s hose.

**composizione - composition**

art. 6470HU soffione - showerhead  
art. 354HU doccia - handshower  
art. 196GHU flessibile - hose  
art. 5137MHU termostatico - thermostatic



COLONNE CON TERMOSTATICO

SHOWER COLUMNS WITH THERMOSTATIC

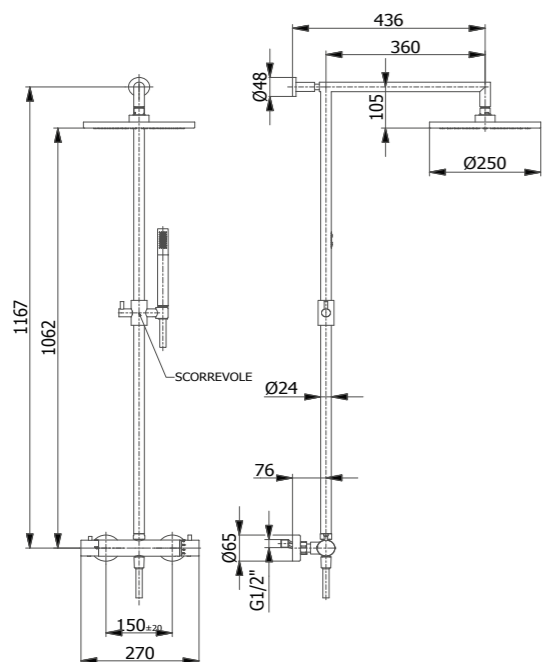
**art.15406ZB**

Colonna doccia in ottone completa di termostatico, soffione Ø 25 cm, doccia in ottone flessibile 150 cm INOX con doppia aggraffatura.

Brass shower column complete with thermostatic mixer, Ø 25 cm showerhead, brass handshower and cm 150 double seam s/s hose.

**ZB 15406ZB****composizione - composition**

art. 6470ZB soffione - showerhead  
 art. 354ZB doccia - handshower  
 art. 196GZB flessibile - hose  
 art. 5137MZB termostatico - thermostatic

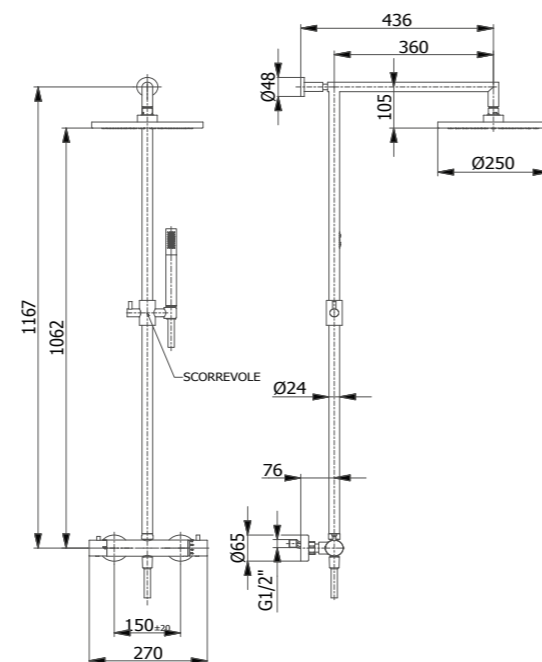
**art.15406RS**

Colonna doccia in ottone completa di termostatico, soffione Ø 25 cm, doccia in ottone flessibile 150 cm INOX con doppia aggraffatura.

Brass shower column complete with thermostatic mixer, Ø 25 cm showerhead, brass handshower and cm 150 double seam s/s hose.

**RS 15406RS****composizione - composition**

art. 6470RS soffione - showerhead  
 art. 354RS doccia - handshower  
 art. 196GRS flessibile - hose  
 art. 5137MRS termostatico - thermostatic



COLONNE CON MISCELATORE

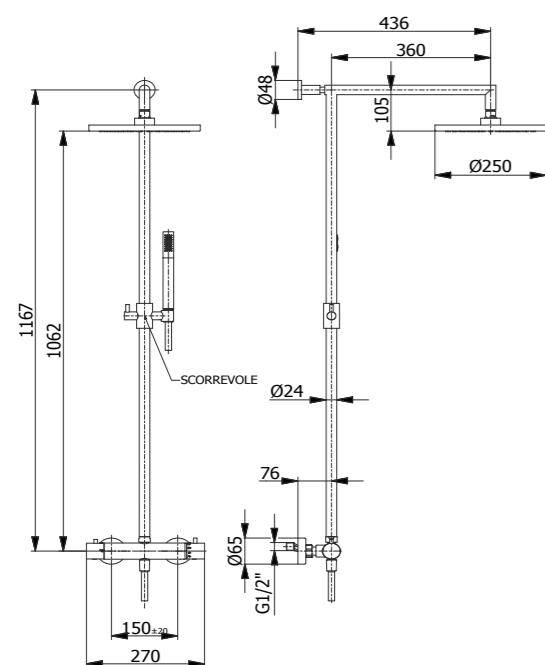
**art.17406**

Colonna doccia in ottone completo di miscelatore progressivo, soffione Ø 25 cm, doccia in ottone flessibile 150 cm INOX con doppia aggraffatura.

**C 17406****composizione - composition**

Brass shower column complete with progressive mixer Ø 25 cm showerhead, brass handshower and cm 150 double seam s/s hose.

art. 6591	soffione - showerhead
art. 354	doccia - handshower
art. 196	flessibile - hose
art. 8035	progressivo - progressive

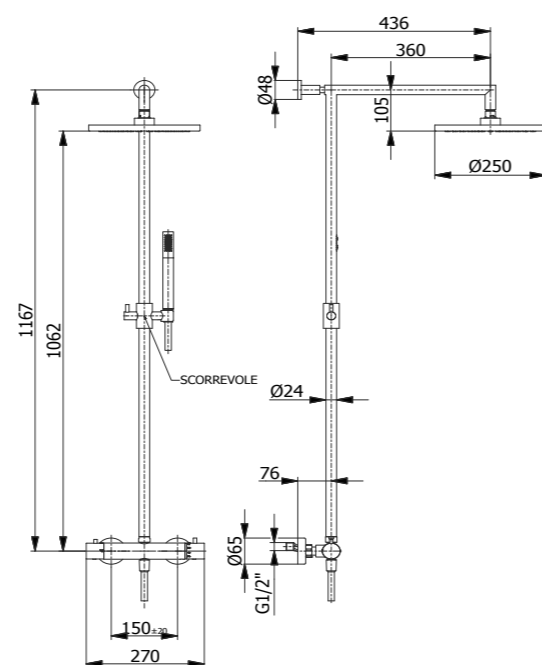
**art.17406NU**

Colonna doccia in ottone completo di miscelatore progressivo, soffione Ø 25 cm, doccia in ottone flessibile 150 cm PVC.

**NU 17406NU****composizione - composition**

Brass shower column complete with progressive mixer Ø 25 cm showerhead, brass handshower and cm 150 PVC hose.

art. 6591NU	soffione - showerhead
art. 354NU	doccia - handshower
art. 196LN	flessibile - hose
art. 8035NU	progressivo - progressive

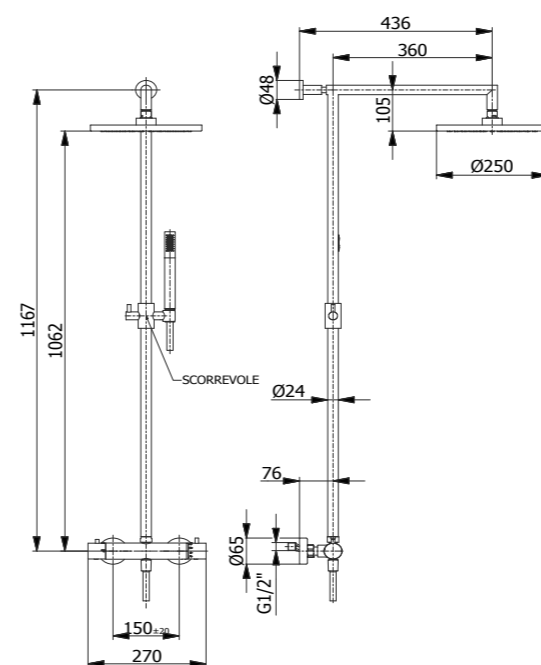
**art.17406RG**

Colonna doccia in ottone completo di miscelatore progressivo, soffione Ø 25 cm, doccia in ottone flessibile 150 cm INOX con doppia aggraffatura.

**RG 17406RG****composizione - composition**

Brass shower column complete with progressive mixer Ø 25 cm showerhead, brass handshower and cm 150 double seam s/s hose.

art. 6591RG	soffione - showerhead
art. 354RG	doccia - handshower
art. 196GRG	flessibile - hose
art. 8035RG	progressivo - progressive

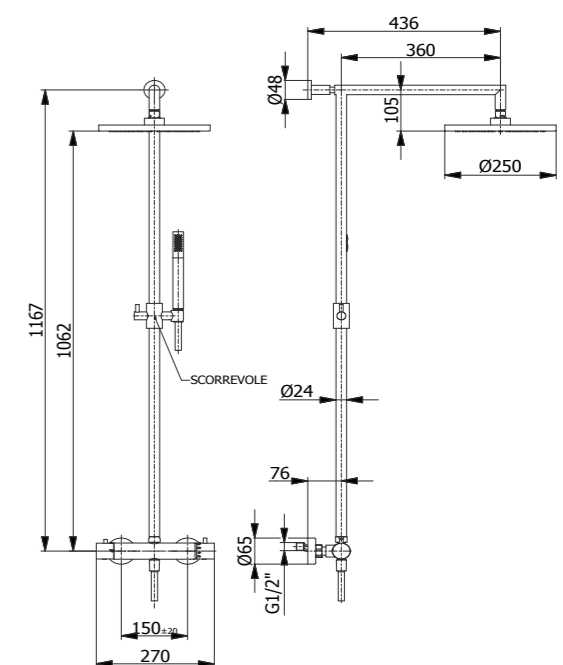
**art.17406T**

Colonna doccia in ottone completo di miscelatore progressivo, soffione Ø 25 cm, doccia in ottone flessibile 150 cm INOX con doppia aggraffatura.

**T 17406T****composizione - composition**

Brass shower column complete with progressive mixer Ø 25 cm showerhead, brass handshower and cm 150 double seam s/s hose.

art. 6591T	soffione - showerhead
art. 354T	doccia - handshower
art. 196GT	flessibile - hose
art. 8035	progressivo - progressive



COLONNE CON MISCELATORE

SHOWER COLUMNS WITH PROGRESSIVE MIXER

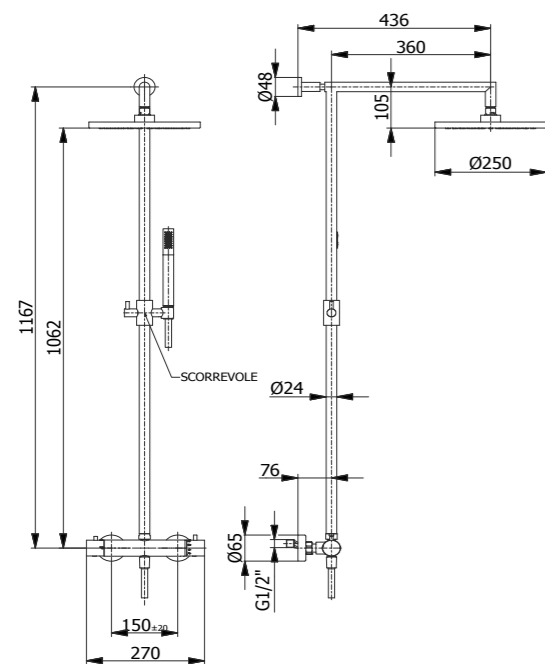
**art.17406RM**

Colonna doccia in ottone completo di miscelatore progressivo, soffione Ø 25 cm, doccia in ottone flessibile 150 cm INOX con doppia aggraffatura.

**RM 17406RM****composizione - composition**

Brass shower column complete with progressive mixer Ø 25 cm showerhead, brass handshower and cm 150 double seam s/s hose.

art. 6470RM soffione - showerhead  
art. 354RM doccia - handshower  
art. 196GRM flessibile - hose  
art. 8035RM progressivo - progressive

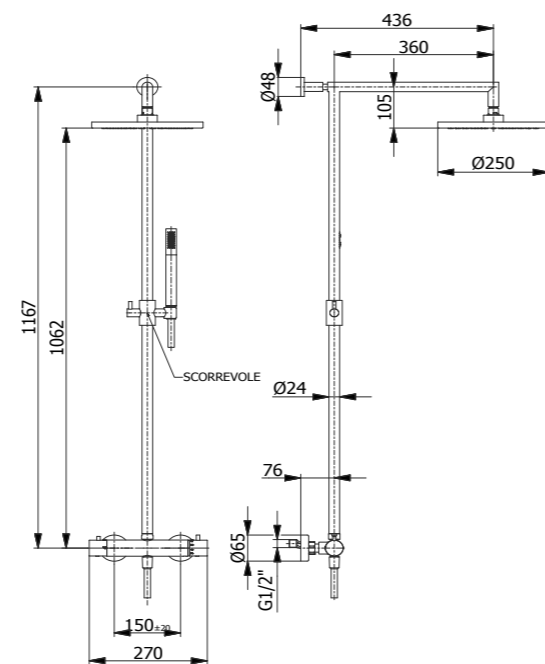
**art.17406HU**

Colonna doccia in ottone completo di miscelatore progressivo, soffione Ø 25 cm, doccia in ottone flessibile 150 cm INOX con doppia aggraffatura.

**HU 17406HU****composizione - composition**

Brass shower column complete with progressive mixer Ø 25 cm showerhead, brass handshower and cm 150 double seam s/s hose.

art. 6470HU soffione - showerhead  
art. 354HU doccia - handshower  
art. 196GHU flessibile - hose  
art. 8035HU progressivo - progressive

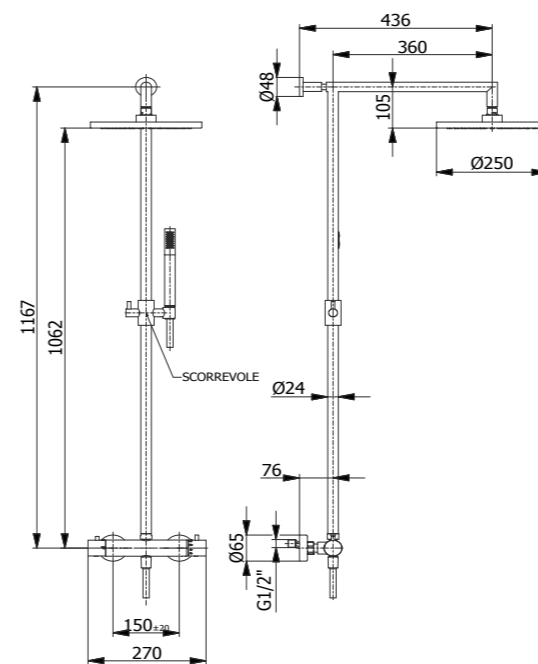
**art.17406ZB**

Colonna doccia in ottone completo di miscelatore progressivo, soffione Ø 25 cm, doccia in ottone flessibile 150 cm INOX con doppia aggraffatura.

**ZB 17406ZB****composizione - composition**

Brass shower column complete with progressive mixer Ø 25 cm showerhead, brass handshower and cm 150 double seam s/s hose.

art. 6470ZB soffione - showerhead  
art. 354ZB doccia - handshower  
art. 196GZB flessibile - hose  
art. 8035ZB progressivo - progressive

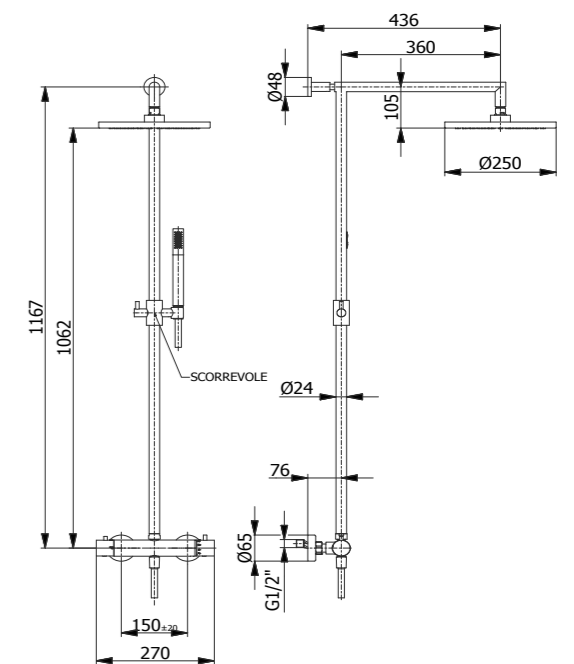
**art.17406RS**

Colonna doccia in ottone completo di miscelatore progressivo, soffione Ø 25 cm, doccia in ottone flessibile 150 cm INOX con doppia aggraffatura.

**RS 17406RS****composizione - composition**

Brass shower column complete with progressive mixer Ø 25 cm showerhead, brass handshower and cm 150 double seam s/s hose.

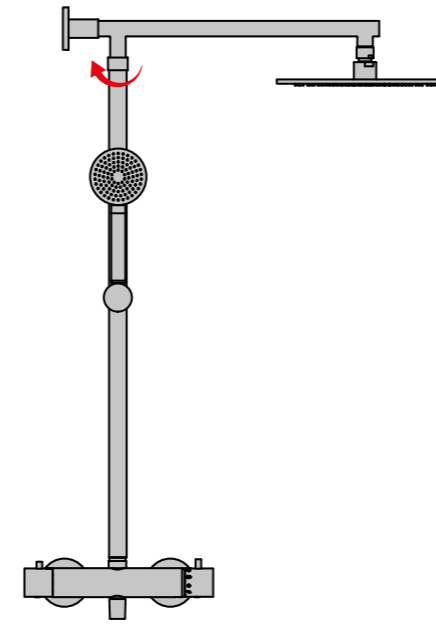
art. 6470RS soffione - showerhead  
art. 354RS doccia - handshower  
art. 196GRS flessibile - hose  
art. 8035RS progressivo - progressive





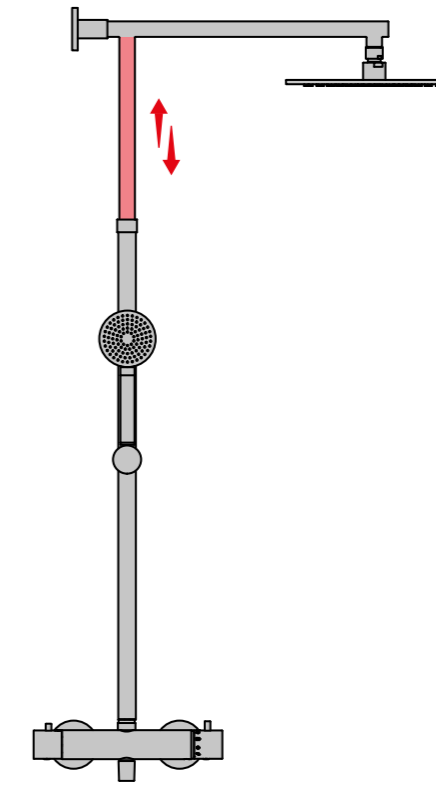
## regolazione altezza

Height adjustment



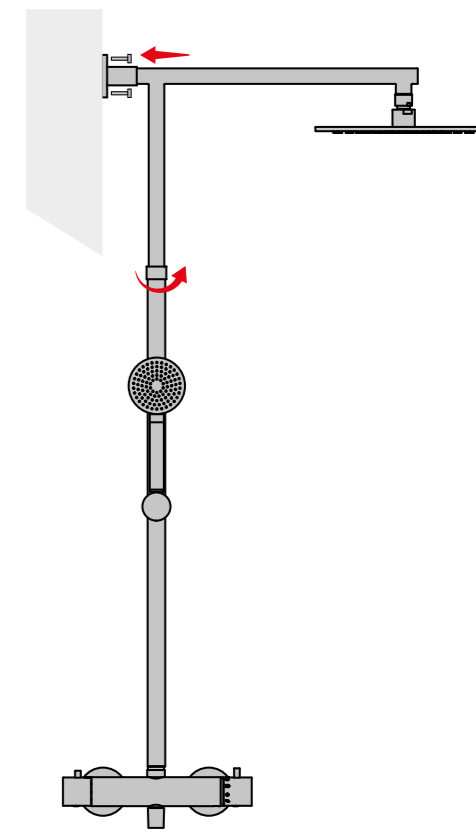
### step 01

Svitare l'anello di chiusura  
Unscrew the locking ring



### step 02

Regola l'altezza del tubo  
Adjust the height of the tube



### step 03

Chiudi l'anello e fissa la colonna al muro  
Close the ring and fasten the column to the wall



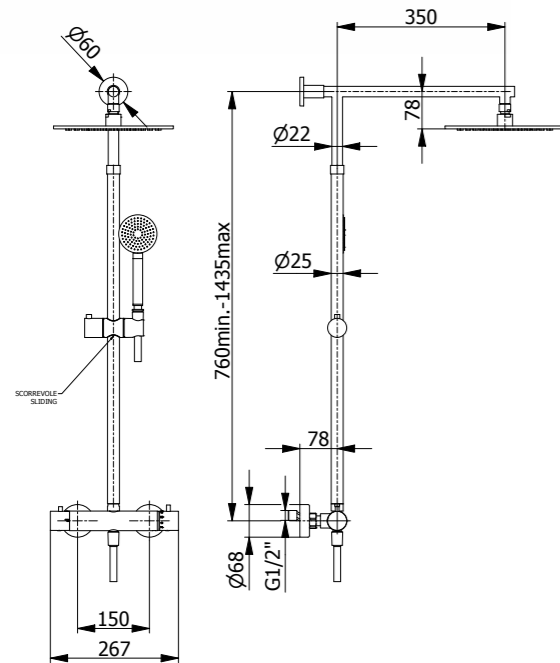
**art.15506**

Colonna doccia regolabile in ottone completa di termostatico, con soffione INOX h. 6 mm., doccia in acciaio INOX, flessibile silicone 150 cm.

**C 15506****composizione - composition**

Brass adjustable shower column complete with thermostatic mixer, 6 mm stainless steel shower head, stainless steel hand shower, and 150 cm silicone hose.

art. 6592 soffione - showerhead  
art. 342 doccia - handshower  
art. 196K flessibile in silicone - silicone flex  
art. 5137M termostatico - thermostatic

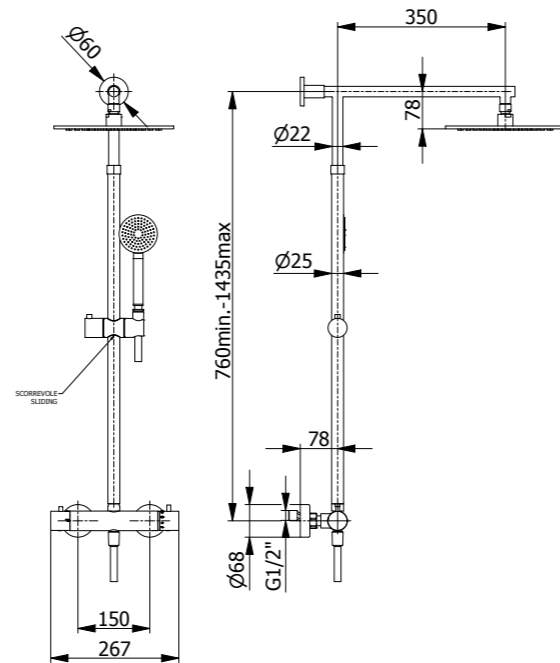
**art.15506NU**

Colonna doccia regolabile in ottone completa di termostatico, con soffione INOX h. 6 mm., doccia in acciaio INOX, flessibile silicone 150 cm.

**NU 15506NU****composizione - composition**

Brass adjustable shower column complete with thermostatic mixer, 6 mm stainless steel shower head, stainless steel hand shower, and 150 cm silicone hose.

art. 6592NU soffione - showerhead  
art. 342NU doccia - handshower  
art. 196KNU flessibile in silicone - silicone flex  
art. 5137MNU termostatico - thermostatic

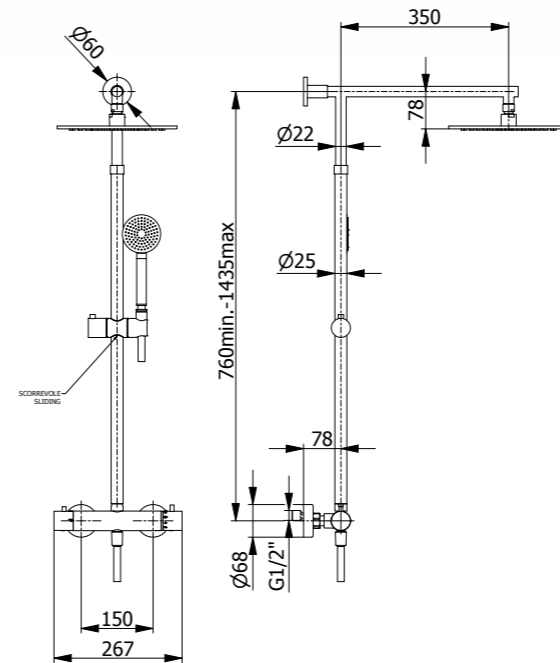
**art.15506RG**

Colonna doccia regolabile in ottone completa di termostatico, con soffione INOX h. 6 mm., doccia in acciaio INOX, flessibile silicone 150 cm.

**RG 15506RG****composizione - composition**

Brass adjustable shower column complete with thermostatic mixer, 6 mm stainless steel shower head, stainless steel hand shower, and 150 cm silicone hose.

art. 6592RG soffione - showerhead  
art. 342RG doccia - handshower  
art. 196KRG flessibile in silicone - silicone flex  
art. 5137MRG termostatico - thermostatic

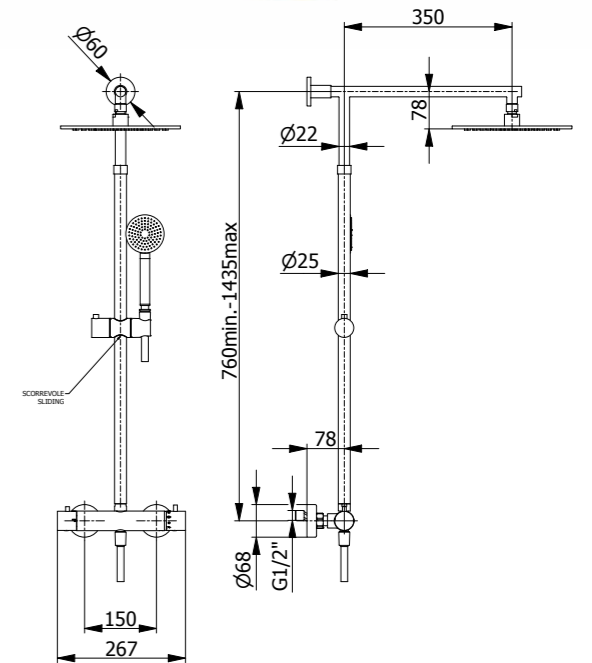
**art.15506T**

Colonna doccia regolabile in ottone completa di termostatico, con soffione INOX h. 6 mm., doccia in acciaio INOX, flessibile silicone 150 cm.

**T 15506T****composizione - composition**

Brass adjustable shower column complete with thermostatic mixer, 6 mm stainless steel shower head, stainless steel hand shower, and 150 cm silicone hose.

art. 6592T soffione - showerhead  
art. 342T doccia - handshower  
art. 196KT flessibile in silicone - silicone flex  
art. 5137MT termostatico - thermostatic



COLONNE CON TERMOSTATICO

SHOWER COLUMNS WITH THERMOSTATIC

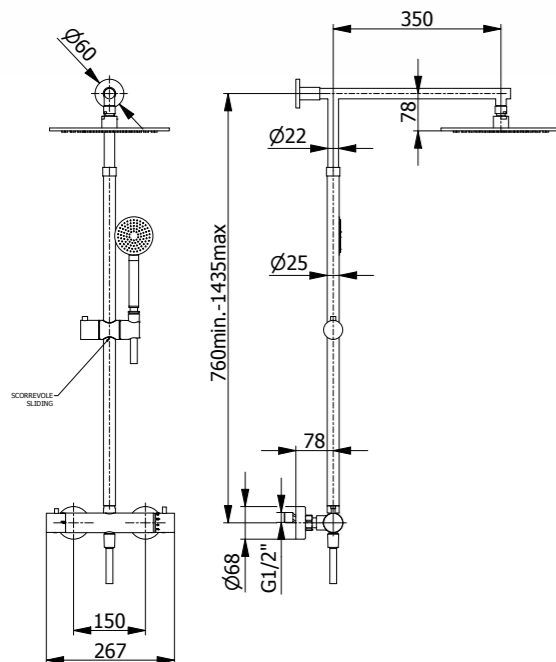
**art.15506RM****RM 15506RM**

Colonna doccia regolabile in ottone completa di termostatico, con soffione INOX h. 6 mm., doccia in acciaio INOX, flessibile silicone 150 cm.

**composizione - composition**

Brass adjustable shower column complete with thermostatic mixer, 6 mm stainless steel shower head, stainless steel hand shower, and 150 cm silicone hose.

art. 6592RM soffione - showerhead  
art. 342RM doccia - handshower  
art. 196KRM flessibile in silicone - silicone flex  
art. 5137MRM termostatico - thermostatic

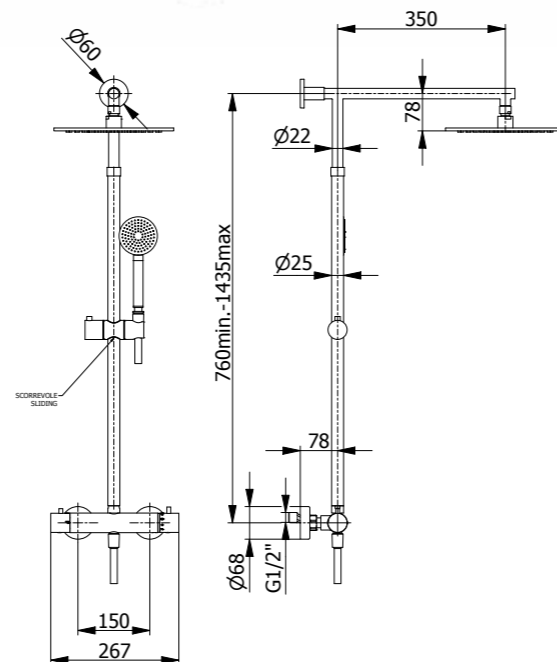
**art.15506HU****HU 15506HU**

Colonna doccia regolabile in ottone completa di termostatico, con soffione INOX h. 6 mm., doccia in acciaio INOX, flessibile silicone 150 cm.

**composizione - composition**

Brass adjustable shower column complete with thermostatic mixer, 6 mm stainless steel shower head, stainless steel hand shower, and 150 cm silicone hose.

art. 6592HU soffione - showerhead  
art. 342HU doccia - handshower  
art. 196KHU flessibile in silicone - silicone flex  
art. 5137MHU termostatico - thermostatic

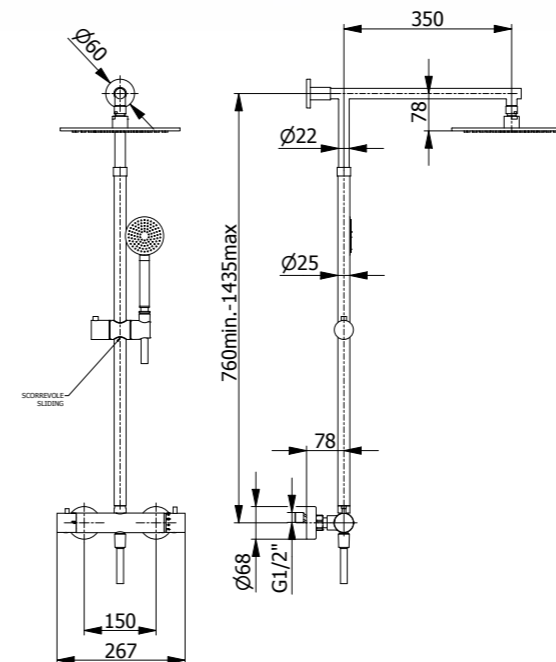
**art.15506ZB****ZB 15506ZB**

Colonna doccia regolabile in ottone completa di termostatico, con soffione INOX h. 6 mm., doccia in acciaio INOX, flessibile silicone 150 cm.

**composizione - composition**

Brass adjustable shower column complete with thermostatic mixer, 6 mm stainless steel shower head, stainless steel hand shower, and 150 cm silicone hose.

art. 6592ZB soffione - showerhead  
art. 342ZB doccia - handshower  
art. 196KZB flessibile in silicone - silicone flex  
art. 5137MZB termostatico - thermostatic

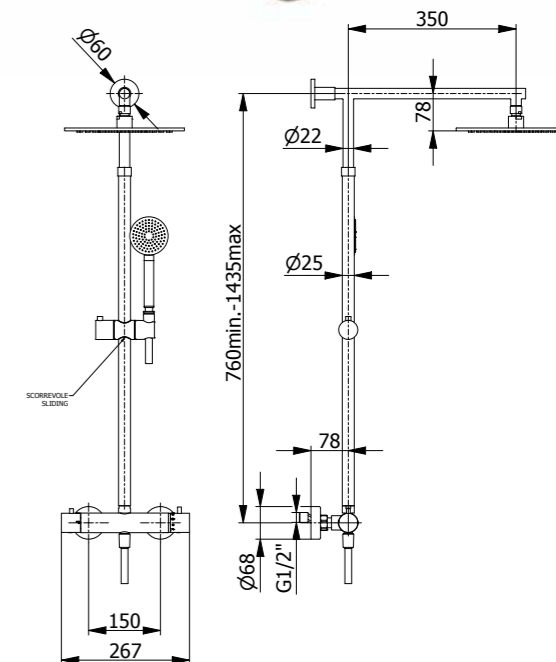
**art.15506RS****RS 15506RS**

Colonna doccia regolabile in ottone completa di termostatico, con soffione INOX h. 6 mm., doccia in acciaio INOX, flessibile silicone 150 cm.

**composizione - composition**

Brass adjustable shower column complete with thermostatic mixer, 6 mm stainless steel shower head, stainless steel hand shower, and 150 cm silicone hose.

art. 6592RS soffione - showerhead  
art. 342RS doccia - handshower  
art. 196KRS flessibile in silicone - silicone flex  
art. 5137MRS termostatico - thermostatic



COLONNE CON MISCELATORE TERMOSTATICO

SHOWER COLUMNS WITH THERMOSTATIC MIXER



**art.17506**

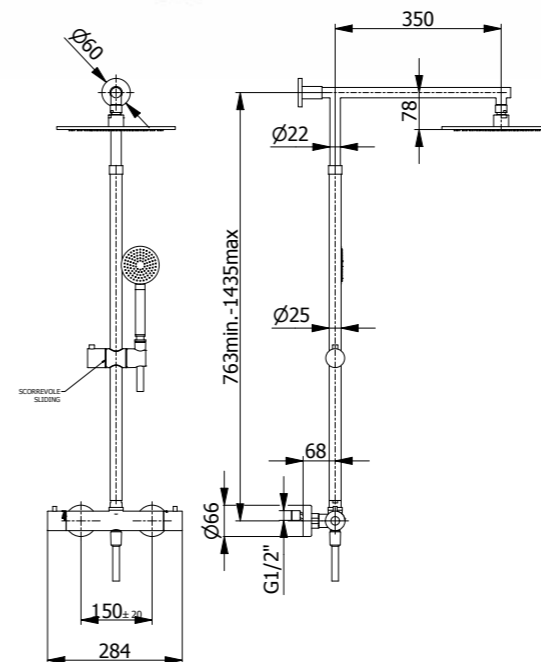
Colonna doccia regolabile in ottone completa di miscelatore progressivo, con soffione INOX h. 6 mm., doccia in acciaio INOX, flessibile silicone 150 cm.

*Brass adjustable shower column complete with progressive mixer, 6 mm stainless steel shower head, stainless steel hand shower, and 150 cm silicone hose.*

**C 17506**

art. 6592 soffione - showerhead  
 art. 342 doccia - handshower  
 art. 196K flessibile in silicone - silicone flex  
 art. 8035 progressivo - progressive

**composizione - composition**



**art.17506NU**

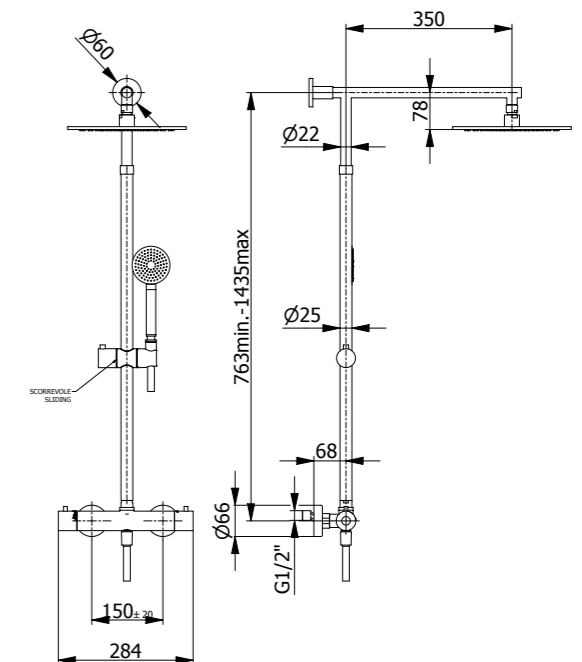
Colonna doccia regolabile in ottone completa di miscelatore progressivo, con soffione INOX h. 6 mm., doccia in acciaio INOX, flessibile silicone 150 cm.

*Brass adjustable shower column complete with progressive mixer, 6 mm stainless steel shower head, stainless steel hand shower, and 150 cm silicone hose.*

**NU 17506NU**

art. 6592NU soffione - showerhead  
 art. 342NU doccia - handshower  
 art. 196KNU flessibile in silicone - silicone flex  
 art. 8035NU progressivo - progressive

**composizione - composition**



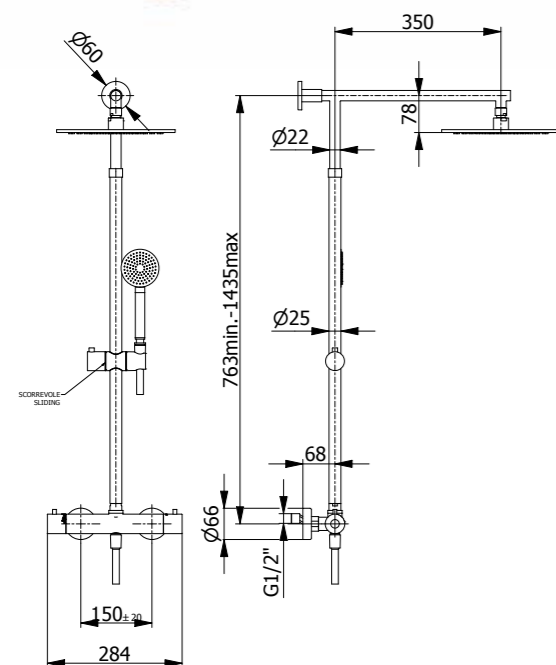
**art.17506RG****RG 17506RG**

Colonna doccia regolabile in ottone completa di miscelatore progressivo, con soffione INOX h. 6 mm., doccia in acciaio INOX, flessibile silicone 150 cm.

**composizione - composition**

Brass adjustable shower column complete with progressive mixer, 6 mm stainless steel shower head, stainless steel hand shower, and 150 cm silicone hose.

art. 6592RG soffione - showerhead  
art. 342RG doccia - handshower  
art. 196KRG flessibile in silicone - silicone flex  
art. 8035RG progressivo - progressive

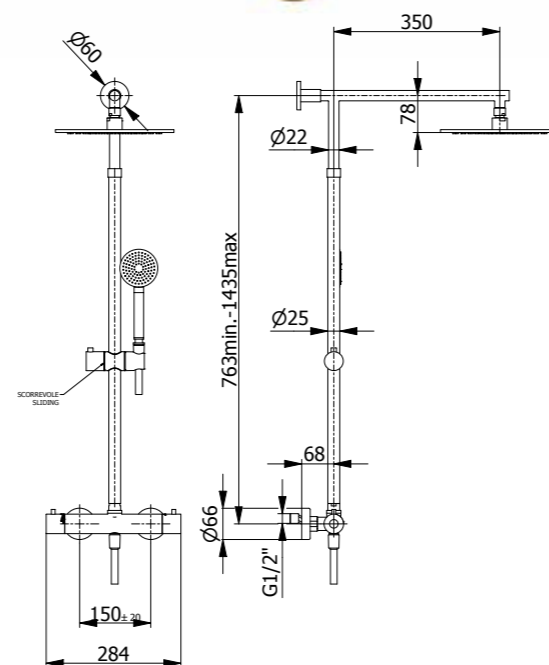
**art.17506T****T 17506T**

Colonna doccia regolabile in ottone completa di miscelatore progressivo, con soffione INOX h. 6 mm., doccia in acciaio INOX, flessibile silicone 150 cm.

**composizione - composition**

Brass adjustable shower column complete with progressive mixer, 6 mm stainless steel shower head, stainless steel hand shower, and 150 cm silicone hose.

art. 6592T soffione - showerhead  
art. 342T doccia - handshower  
art. 196KT flessibile in silicone - silicone flex  
art. 8035T progressivo - progressive

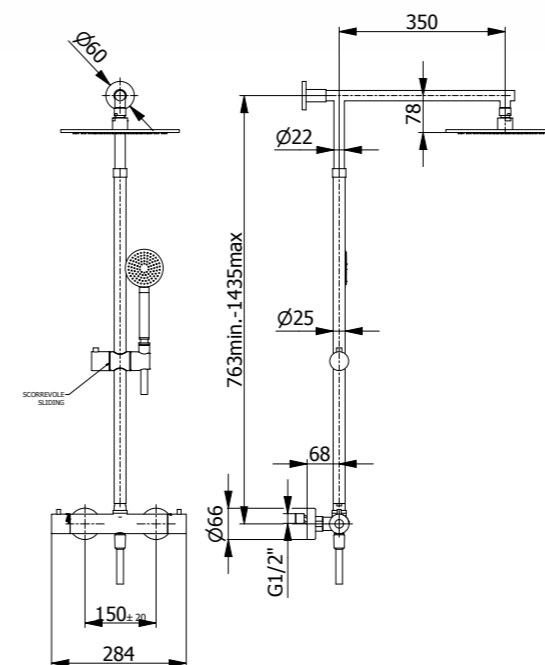
**art.17506RM****RM 17506RM**

Colonna doccia regolabile in ottone completa di miscelatore progressivo, con soffione INOX h. 6 mm., doccia in acciaio INOX, flessibile silicone 150 cm.

**composizione - composition**

Brass adjustable shower column complete with progressive mixer, 6 mm stainless steel shower head, stainless steel hand shower, and 150 cm silicone hose.

art. 6592RM soffione - showerhead  
art. 342RM doccia - handshower  
art. 196KRM flessibile in silicone - silicone flex  
art. 8035RM progressivo - progressive

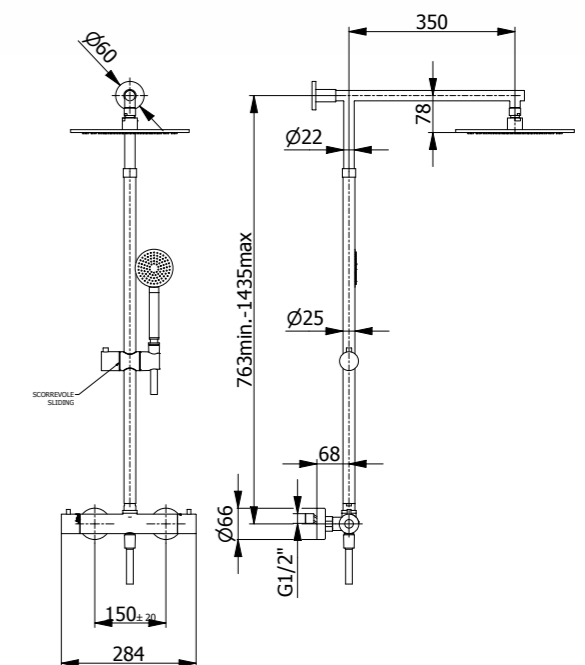
**art.17506HU****HU 17506HU**

Colonna doccia regolabile in ottone completa di miscelatore progressivo, con soffione INOX h. 6 mm., doccia in acciaio INOX, flessibile silicone 150 cm.

**composizione - composition**

Brass adjustable shower column complete with progressive mixer, 6 mm stainless steel shower head, stainless steel hand shower, and 150 cm silicone hose.

art. 6592HU soffione - showerhead  
art. 342HU doccia - handshower  
art. 196KHU flessibile in silicone - silicone flex  
art. 8035HU progressivo - progressive



COLONNE CON MISCELATORE PROGRESSIVO

SHOWER COLUMNS WITH PROGRESSIVE MIXER

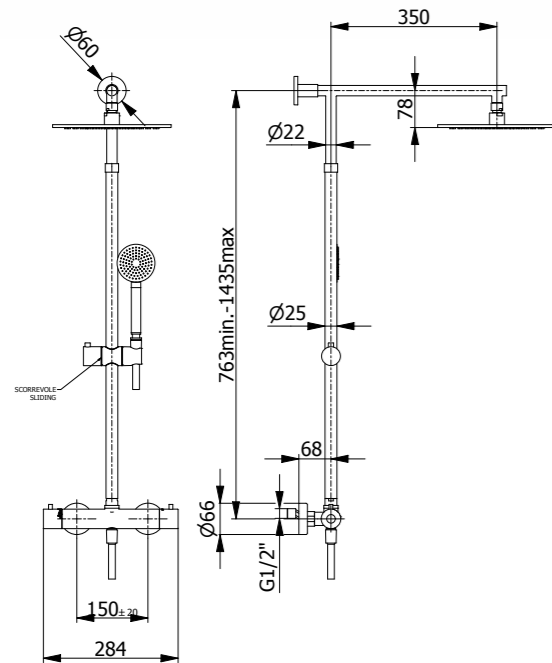
**art.17506ZB**

Colonna doccia regolabile in ottone completa di miscelatore progressivo, con soffione INOX h. 6 mm., doccia in acciaio INOX, flessibile silicone 150 cm.

**ZB 17506ZB****composizione - composition**

Brass adjustable shower column complete with progressive mixer, 6 mm stainless steel shower head, stainless steel hand shower, and 150 cm silicone hose.

art. 6592ZB soffione - showerhead  
 art. 342ZB doccia - handshower  
 art. 196KZB flessibile in silicone - silicone flex  
 art. 8035ZB progressivo - progressive

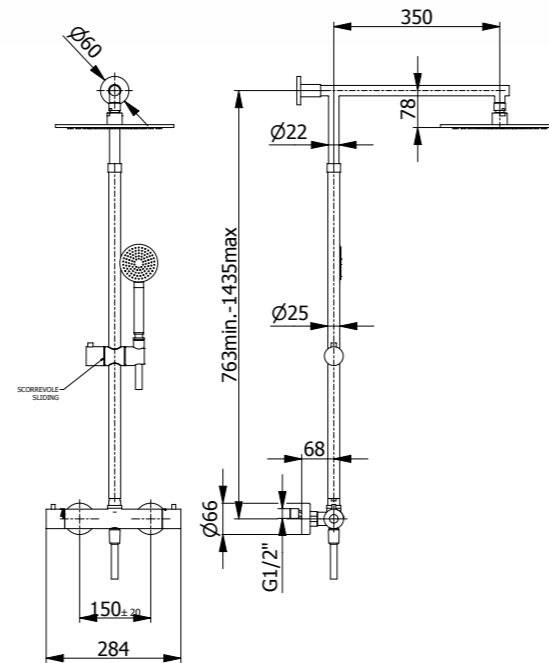
**art.17506RS**

Colonna doccia regolabile in ottone completa di miscelatore progressivo, con soffione INOX h. 6 mm., doccia in acciaio INOX, flessibile silicone 150 cm.

**RS 17506RS****composizione - composition**

Brass adjustable shower column complete with progressive mixer, 6 mm stainless steel shower head, stainless steel hand shower, and 150 cm silicone hose.

art. 6592RS soffione - showerhead  
 art. 342RS doccia - handshower  
 art. 196KRS flessibile in silicone - silicone flex  
 art. 8035RS progressivo - progressive


**COLONNE CON MISCELATORE PROGRESSIVO**



**art.17438**

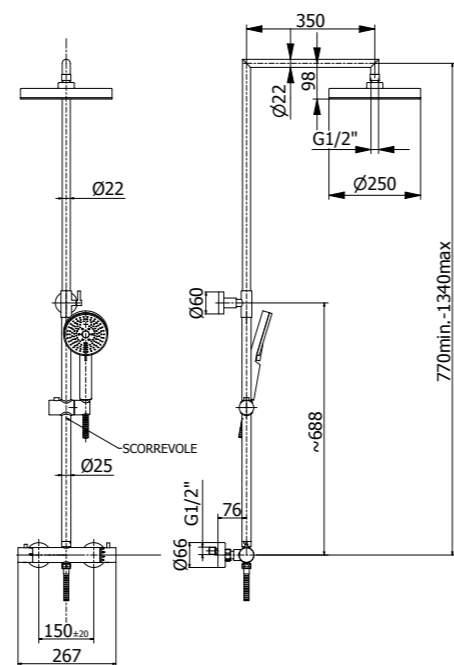
Colonna doccia telescopica in ottone completa di termostatico, con soffione ABS Ø 250mm h. 18 mm. con doccia ABS 3 getti, supporto scorrevole in ottone e flessibile cm 150.

*Telescopic brass shower column complete with thermostatic mixer, Ø250 mm ABS shower head, 18 mm high, with 3-jet ABS hand shower, brass sliding support and 150 cm hose.*

- C 17438
- NU 17438NU

**composizione - composition**

- art. 6445 soffione - showerhead
- art. 445 doccia - handshower
- art. 196G/196GNU flessibile - hose
- art. 5137 termostatico - thermostatic



**art.17439**

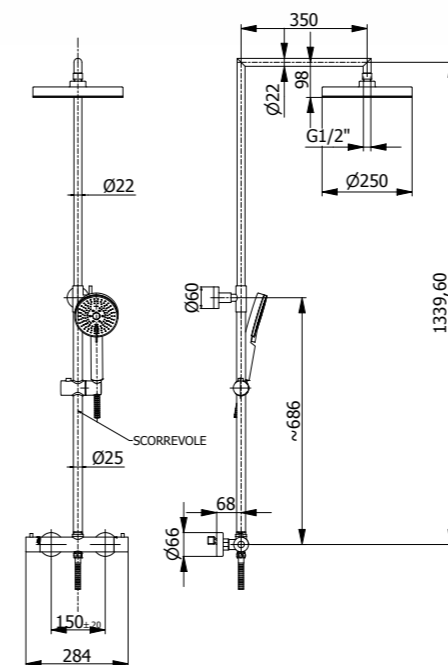
Colonna doccia telescopica in ottone completa di miscelatore progressivo, con soffione ABS Ø 250mm h. 18 mm. con doccia ABS 3 getti, supporto scorrevole in ottone e flessibile cm 150.

*Telescopic brass shower column complete with progressive mixer, Ø250 mm ABS shower head, 18 mm high, with 3-jet ABS hand shower, brass sliding support and 150 cm hose.*

- C 17439
- NU 17439NU

**composizione - composition**

- art. 6445 soffione - showerhead
- art. 445 doccia - handshower
- art. 196G/196GNU flessibile - hose
- art. 8035 progressivo - progressive



**art.17439-1**

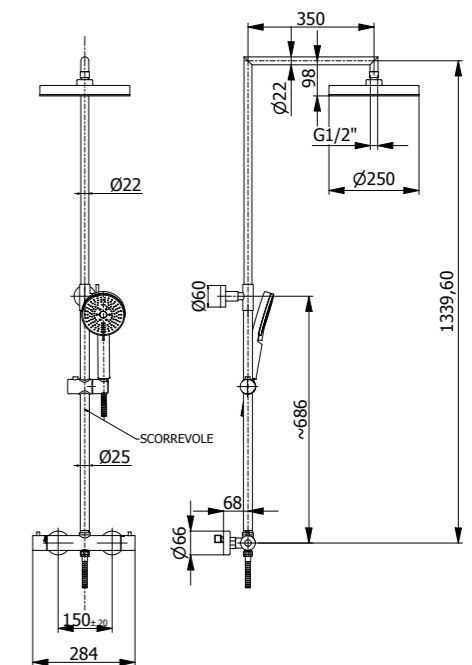
Colonna doccia telescopica in ottone completa di miscelatore monocomando, con soffione ABS Ø 250mm h. 18 mm. con doccia ABS 3 getti, supporto scorrevole in ottone e flessibile cm 150.

*Telescopic brass shower column complete with single-lever mixer, Ø250 mm ABS shower head, 18 mm high, with 3-jet ABS hand shower, brass sliding support and 150 cm hose.*

- C 17439-1
- NU 17439-1NU

**composizione - composition**

- art. 6445 soffione - showerhead
- art. 445 doccia - handshower
- art. 196G/196GNU flessibile - hose
- art. 8036 miscelatore - mixer





### art.15438BIS

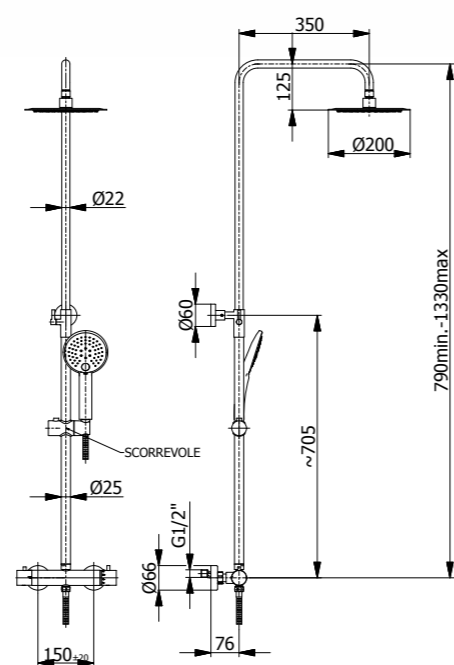
Colonna doccia telescopica in ottone completa di termostatico, con soffione INOX Ø 200mm, con doccia ABS 3 getti, supporto e flessibile cm 150.

*Telescopic brass shower column complete with thermostatic mixer, Ø200 mm stainless steel shower head, with 3-jet ABS hand shower, support and 150 cm hose.*

### C 15438BIS

#### composizione - composition

art. 6470	soffione - showerhead
art. 355	doccia - handshower
art. 196G	flessibile - hose
art. 5137	termostatico - thermostatic



### art.15439BIS

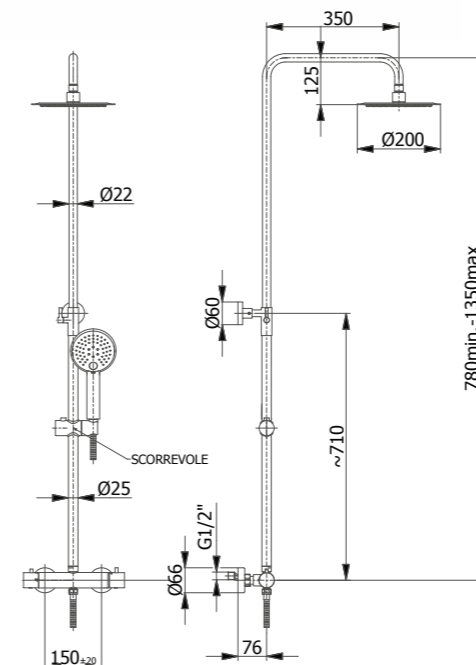
Colonna doccia telescopica in ottone completa di miscelatore progressivo, con soffione INOX Ø 200mm, con doccia ABS 3 getti e flessibile cm 150.

*Telescopic brass shower column complete with progressive mixer, Ø200 mm stainless steel shower head, with 3-jet ABS hand shower and 150 cm hose.*

### C 15439BIS

#### composizione - composition

art. 6470	soffione - showerhead
art. 355	doccia - handshower
art. 196G	flessibile - hose
art. 8035	progressivo - progressive



### art.15439BIS-1

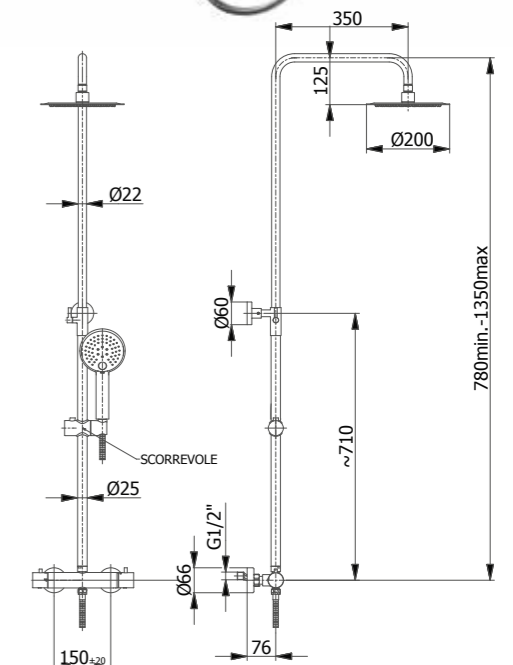
Colonna doccia telescopica in ottone completa di miscelatore monocomando, con soffione INOX Ø 200mm, con doccia ABS 3 getti e flessibile cm 150.

*Telescopic brass shower column complete with single-lever mixer, Ø200 mm stainless steel shower head, with 3-jet ABS hand shower and 150 cm hose.*

### C 15439BIS-1

#### composizione - composition

art. 6470	soffione - showerhead
art. 355	doccia - handshower
art. 196G	flessibile - hose
art. 8036	miscelatore - mixer





**art.15421**

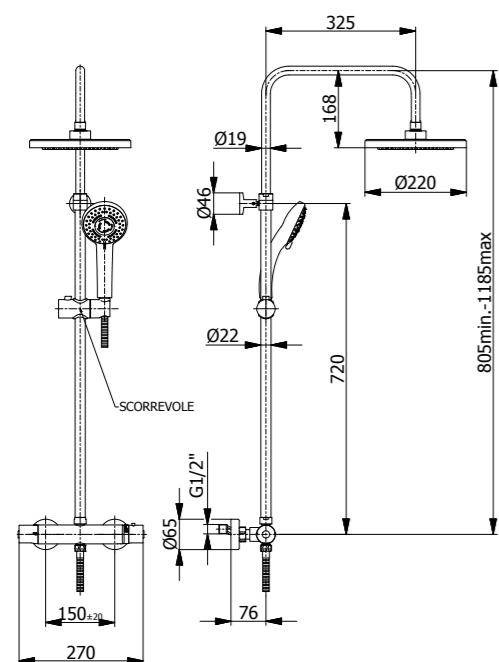
Colonna doccia telescopica completa di termostatico, con soffione INOX/ABS Ø 200mm, con doccia ABS 3 getti e flessibile cm 150.

Telescopic shower column complete with thermostatic mixer, Ø200 mm stainless steel/ABS shower head, with 3-jet ABS hand shower and 150 cm hose.

**C** 15421

**composizione - composition**

art. 6453	soffione - showerhead
art. 375	doccia - handshower
art. 196G	flessibile - hose
art. 5137	termostatico - thermostatic

**art.15429**

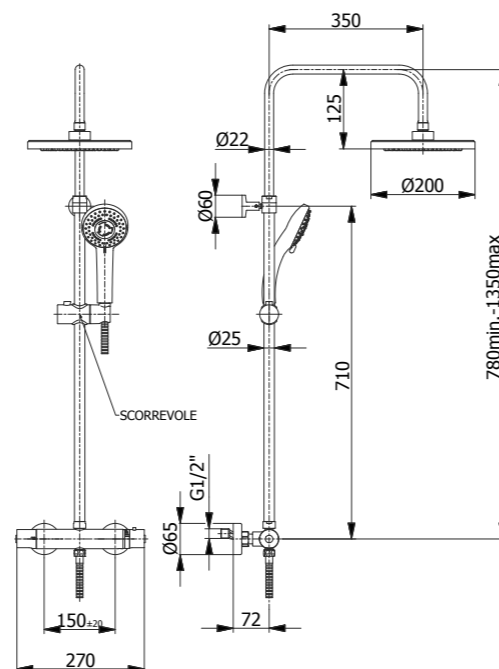
Colonna doccia telescopica completa di miscelatore progressivo, con soffione INOX/ABS Ø 200mm, con doccia ABS 3 getti e flessibile cm 150.

Telescopic shower column complete with progressive mixer, Ø200 mm stainless steel/ABS shower head, with 3-jet ABS hand shower and 150 cm hose.

**C** 15429

**composizione - composition**

art. 6453	soffione - showerhead
art. 375	doccia - handshower
art. 196G	flessibile - hose
art. 8035	progressivo - progressive

**art.15429-1**

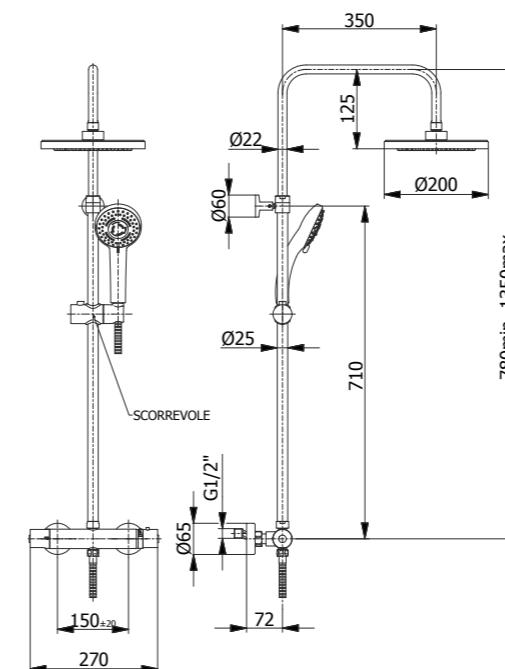
Colonna doccia telescopica completa di miscelatore monocomando, con soffione INOX/ABS Ø 200mm, con doccia ABS 3 getti e flessibile cm 150.

Telescopic shower column complete with single-lever mixer, Ø200 mm stainless steel/ABS shower head, with 3-jet ABS hand shower and 150 cm hose.

**C** 15429-1

**composizione - composition**

art. 6453	soffione - showerhead
art. 375	doccia - handshower
art. 196G	flessibile - hose
art. 8036	miscelatore - mixer

**art.15432**

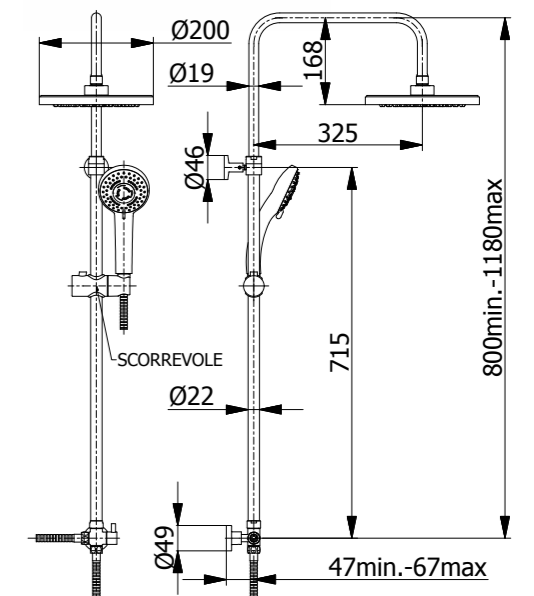
Colonna doccia telescopica completa di supporto a muro con deviatore, con soffione INOX/ABS Ø 200mm, con doccia ABS 3 getti e flessibile cm 150.

Telescopic shower column with wall support and diverter, Ø200 mm stainless steel/ABS shower head, with 3-jet ABS hand shower and 150 cm hose.

**C** 15432

**composizione - composition**

art. 6453	soffione - showerhead
art. 375	doccia - handshower
art. 196G	flessibile - hose



**art.15741**

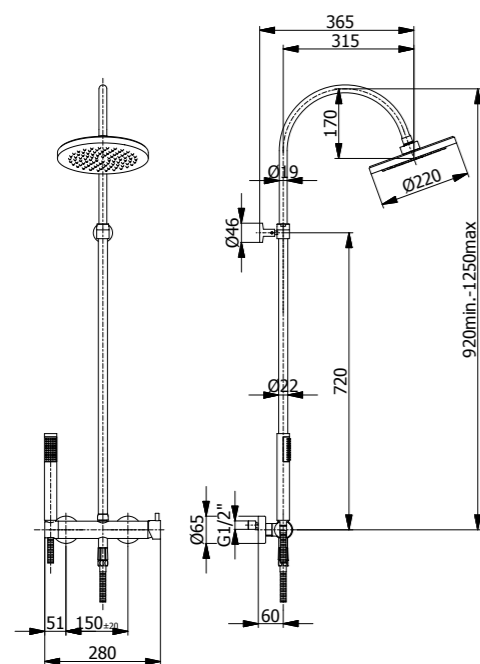
Colonna doccia telescopica completa di miscelatore monocomando con deviatore, soffione e doccia con ugelli anticalcare.

Telescopic shower column with single lever exposed mixer with diverter, with shower head and handshower self cleaning picots.

**C** 15741

**composizione - composition**

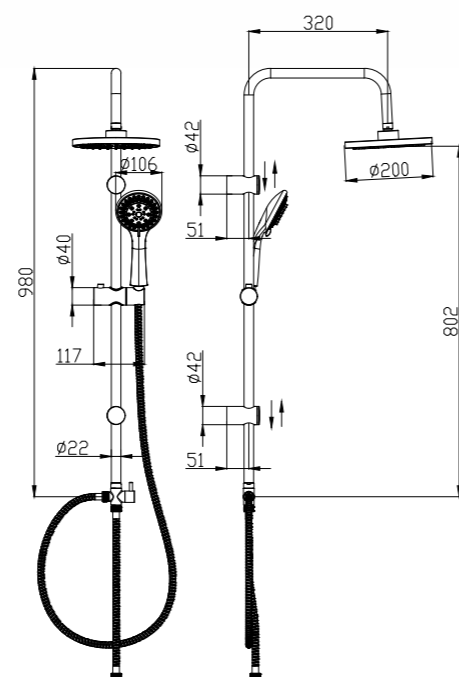
art. 6453	soffione - showerhead
art. 421	doccia - handshower
art. 196G	flessibile - hose
art. 8033	miscelatore - mixer

**art.15486**

Colonna doccia regolabile con deviatore automatico in ottone, soffione in ABS 20 cm e doccia con ugelli anticalcare.

Adjustable shower column with brass automatic diverter, 20 cm ABS shower head and handshower with anti-lime scale.

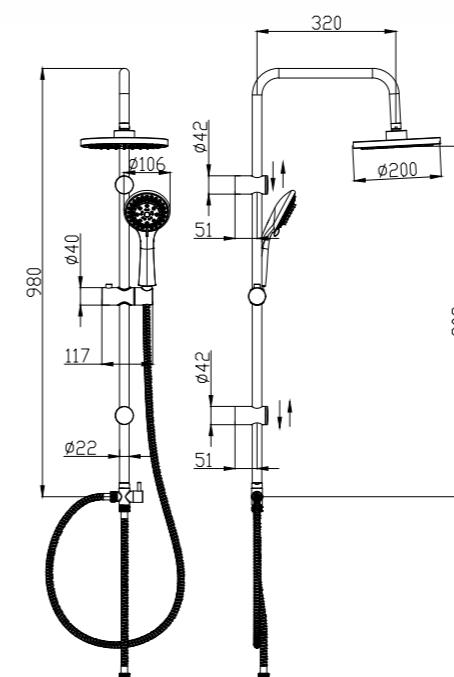
**C** 15486

**art.15486**

Colonna doccia regolabile con deviatore automatico in ottone, soffione in ABS 20 cm e doccia con ugelli anticalcare.

Adjustable shower column with brass automatic diverter, 20 cm ABS shower head and handshower with anti-lime scale.

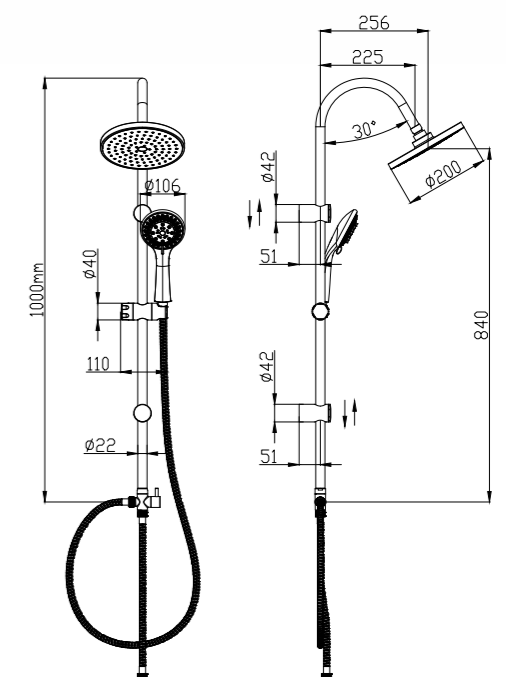
**NU** 15486NU

**art.15489**

Colonna doccia regolabile con deviatore automatico in ottone, soffione in ABS 20 cm e doccia con ugelli anticalcare.

Adjustable shower column with brass automatic diverter, 20 cm ABS shower head and handshower with anti-lime scale.

**C** 15489





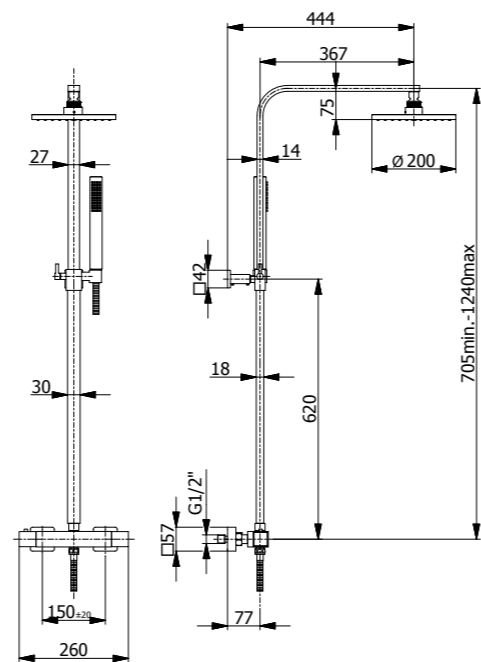
### art.15870

Colonna doccia telescopica in ottone completa di termostatico, con soffione ottone 200x200, con doccia ABS e flessibile cm 150.

*Telescopic brass shower column complete with thermostatic mixer, 200x200 mm brass shower head, with ABS hand shower and 150 cm hose.*

#### composizione - composition

art. 6587	soffione - showerhead
art. 353	doccia - handshower
art. 196G	flessibile - hose
art. 5427	termostatico - thermostatic



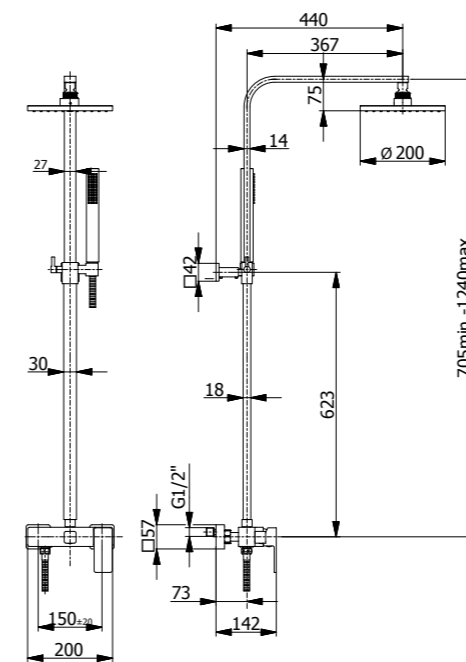
### art.15871

Colonna doccia telescopica in ottone completa di miscelatore progressivo, con soffione ottone 200x200, con doccia ABS e flessibile cm 150.

*Telescopic brass shower column complete with progressive mixer, 200x200 mm brass shower head, with ABS hand shower and 150 cm hose.*

#### composizione - composition

art. 6587	soffione - showerhead
art. 353	doccia - handshower
art. 196G	flessibile - hose
art. 9535	progressivo - progressive



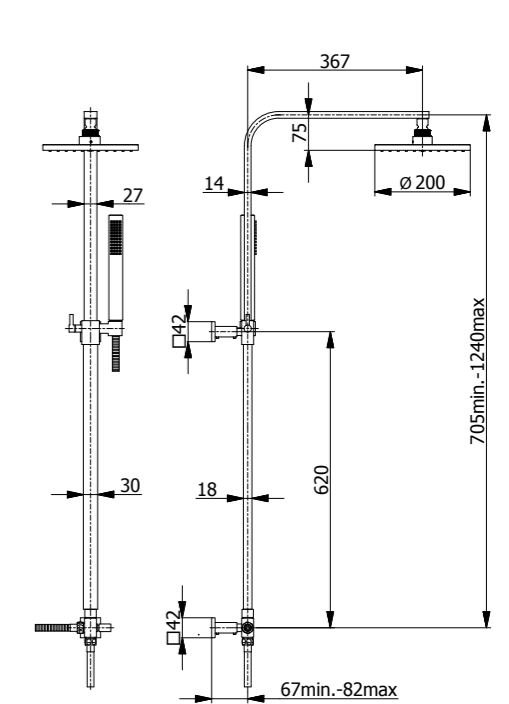
### art.15872

Colonna doccia telescopica in ottone completa di supporto a muro con deviatore, con soffione ottone 200x200, con doccia ABS e flessibile cm 150.

*Telescopic brass shower column with wall support and diverter, 200x200 mm brass shower head, with ABS hand shower and 150 cm hose.*

#### composizione - composition

art. 6587	soffione - showerhead
art. 353	doccia - handshower
art. 196G	flessibile - hose



**art.15870-1**

Colonna doccia telescopica in ottone completa di termostatico, con soffione ottone 200x200, con supporto scorrevole, doccia ABS e flessibile cm 150.

**C 15870-1**

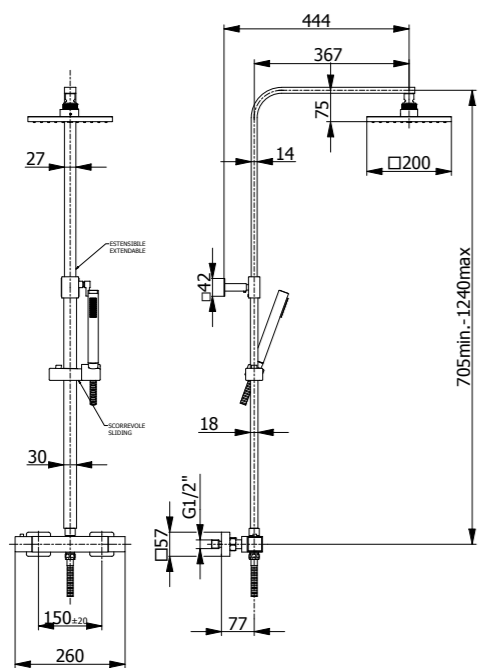
*Telescopic brass shower column complete with thermostatic mixer, 200x200 mm brass shower head, with sliding support, ABS hand shower, and 150 cm hose.*

**composizione - composition**

art. 6587 soffione - showerhead  
 art. 353 doccia - handshower  
 art. 196G flessibile - hose  
 art. 5427 termostatico - thermostatic



AIR SYSTEM

**art.15871-1**

Colonna doccia telescopica in ottone completa di miscelatore progressivo, con soffione ottone 200x200, con supporto scorrevole, con doccia ABS e flessibile cm 150.

**C 15871-1**

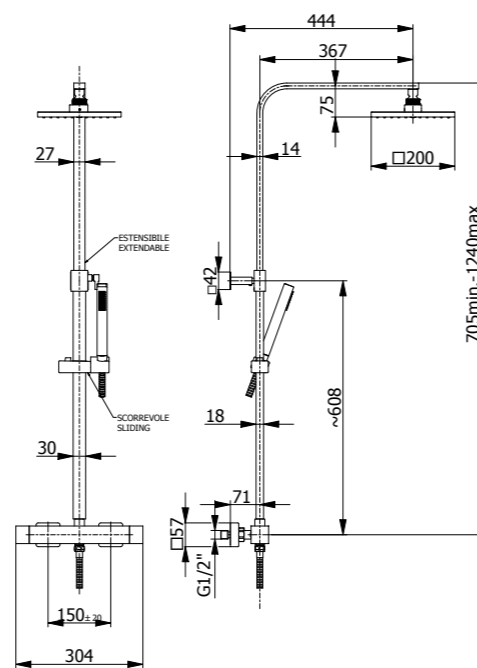
*Telescopic brass shower column complete with progressive mixer, 200x200 mm brass shower head, with sliding support, ABS hand shower, and 150 cm hose.*

**composizione - composition**

art. 6587 soffione - showerhead  
 art. 353 doccia - handshower  
 art. 196G flessibile - hose  
 art. 9535 progressivo - progressive



AIR SYSTEM

**art.15845**

Colonna doccia fissa completa di termostatico, con soffione INOX 250x250, con doccia ABS e flessibile cm 150.

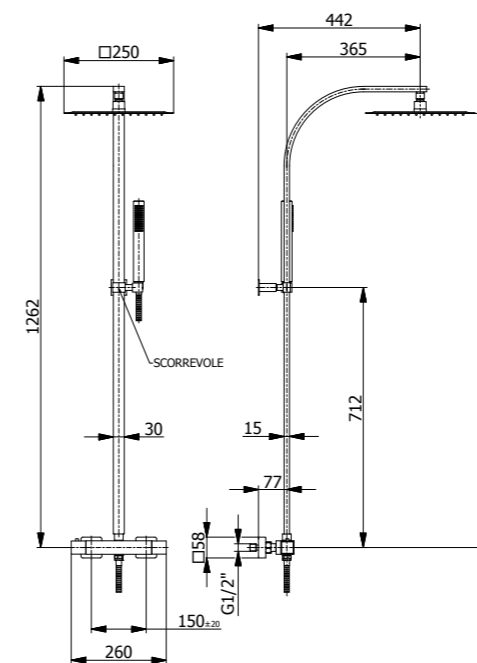
**C 15845**

**NU 15845NU**

*Fixed shower column complete with thermostatic mixer, 250x250 mm stainless steel shower head, with ABS hand shower and 150 cm hose.*

**composizione - composition**

art. 6471 soffione - showerhead  
 art. 353 doccia - handshower  
 art. 196G flessibile - hose  
 art. 5427 termostatico - thermostatic

**art.15846**

Colonna doccia fissa completa di miscelatore progressivo, con soffione INOX 250x250, con doccia ABS e flessibile cm 150.

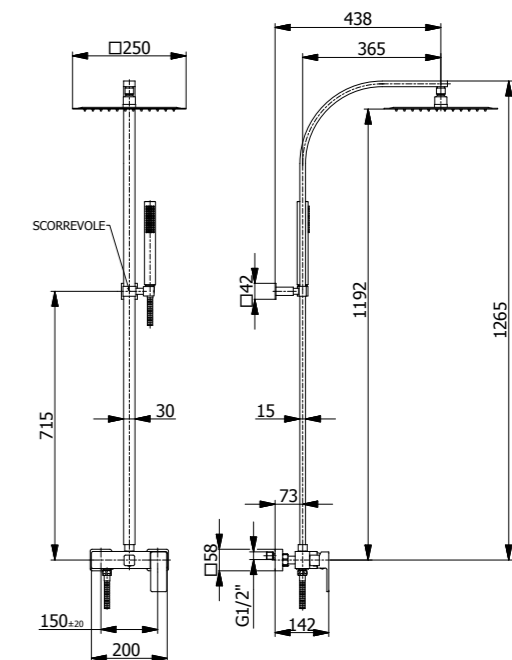
**C 15846**

**NU 15846NU**

*Fixed shower column complete with progressive mixer, 250x250 mm stainless steel shower head, with ABS hand shower and 150 cm hose.*

**composizione - composition**

art. 6652 soffione - showerhead  
 art. 345 doccia - handshower  
 art. 196G flessibile - hose  
 art. 9535 progressivo - progressive





**art.17840**

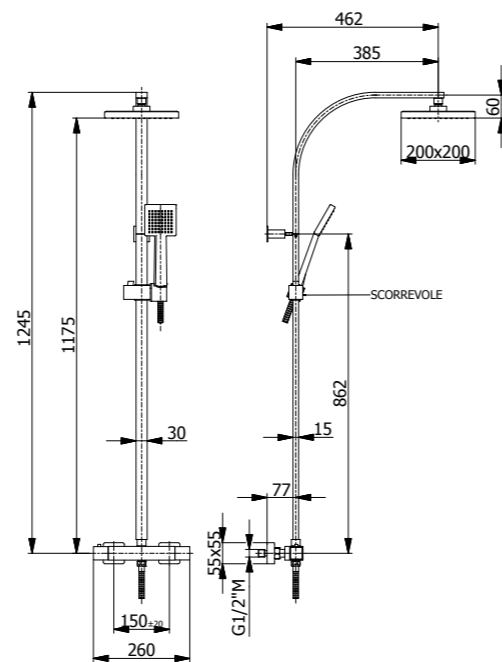
Colonna doccia fissa completa di termostatico, con soffione INOX/ABS 200x200mm, con doccia ABS e flessibile cm 150.

Fixed shower column complete with thermostatic mixer, 200x200 mm stainless steel/ABS shower head, with ABS hand shower and 150 cm hose.

**C 17840**

**composizione - composition**

- |           |                             |
|-----------|-----------------------------|
| art. 6652 | soffione - showerhead       |
| art. 365  | doccia - handshower         |
| art. 196G | flessibile - hose           |
| art. 5427 | termostatico - thermostatic |



**art.17841**

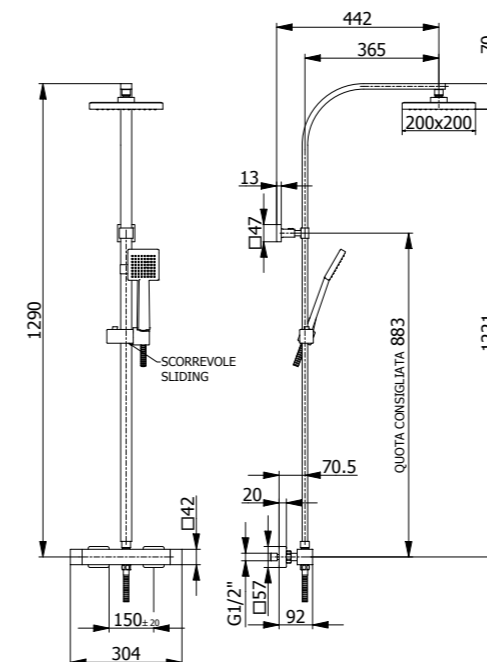
Colonna doccia fissa completa di miscelatore progressivo, con soffione INOX/ABS 200x200mm, con doccia ABS e flessibile cm 150.

Fixed shower column complete with progressive mixer, 200x200 mm stainless steel/ABS shower head, with ABS hand shower and 150 cm hose.

**C 17841**

**composizione - composition**

- |           |                           |
|-----------|---------------------------|
| art. 6652 | soffione - showerhead     |
| art. 365  | doccia - handshower       |
| art. 196G | flessibile - hose         |
| art. 9535 | progressivo - progressive |



**art.17842**

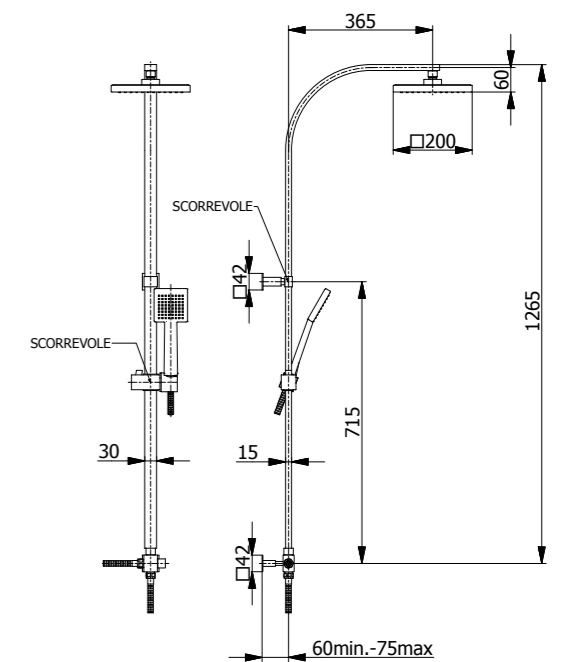
Colonna doccia fissa completa di supporto a muro con deviatore, con soffione INOX/ABS 200x200mm, con doccia ABS e flessibile cm 150.

Fixed shower column with wall support and diverter, 200x200 mm stainless steel/ABS shower head, with ABS hand shower and 150 cm hose.

**C 17842**

**composizione - composition**

- |           |                       |
|-----------|-----------------------|
| art. 6652 | soffione - showerhead |
| art. 365  | doccia - handshower   |
| art. 196G | flessibile - hose     |







### art.15465

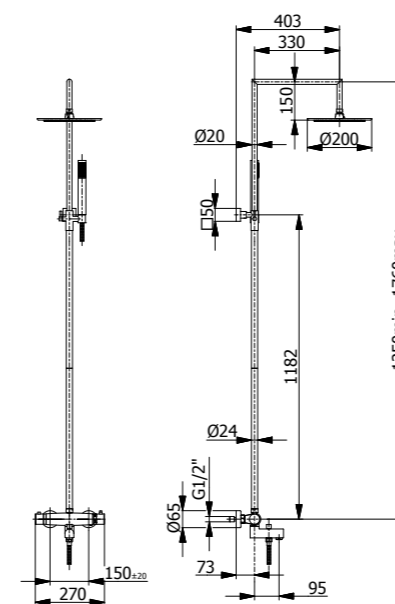
Colonna doccia telescopica in ottone completa di termostatico vasca con deviatore, con soffione INOX Ø 250mm, con doccia ABS e flessibile cm 150.

*Brass telescopic shower column complete with bathtub thermostatic mixer with diverter, Ø250 mm stainless steel shower head, with ABS hand shower and 150 cm hose.*

C 15465

#### composizione - composition

art. 6470	soffione - showerhead
art. 424	doccia - handshower
art. 196G	flessibile - hose
art. 5401	termo vasca - bath thermo



### art.15431

Colonna doccia telescopica completa di miscelatore vasca progressivo con deviatore, con soffione INOX/ABS Ø 200mm, con doccia ABS 3 getti e flessibile cm 150.

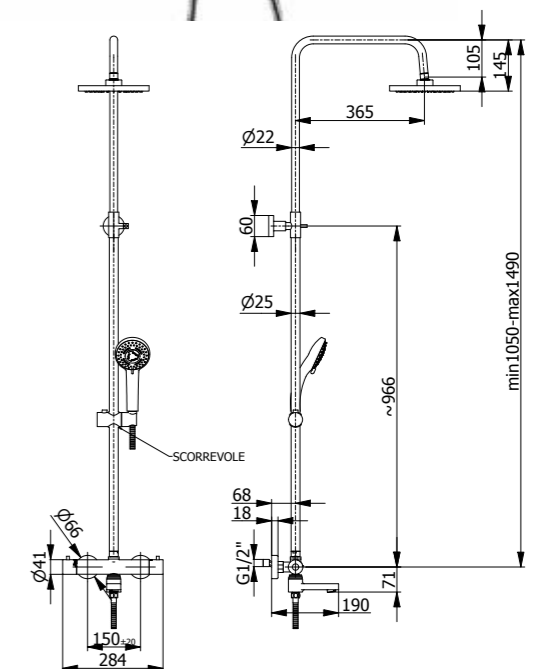
*Telescopic shower column complete with progressive bathtub mixer with diverter, Ø200 mm stainless steel/ABS shower head, with 3-jet ABS hand shower and 150 cm hose.*

C 15431

NU 15431NU

#### composizione - composition

art. 6453	soffione - showerhead
art. 375	doccia - handshower
art. 196G	flessibile - hose
art. 8007	progressivo - progressive



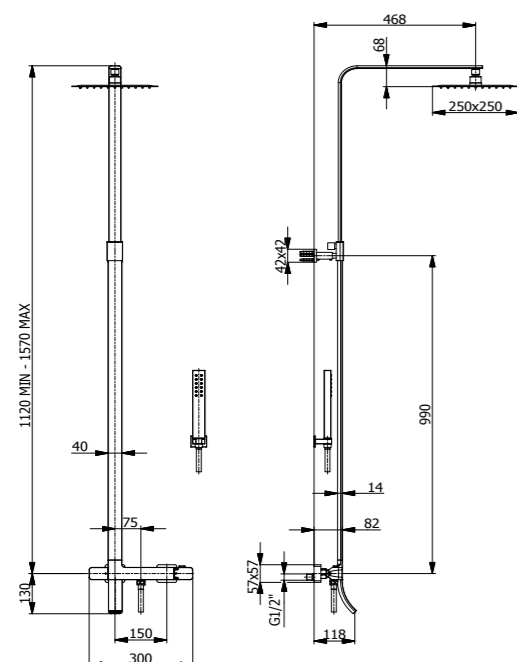
**art.17863**

Colonna doccia telescopica in ottone completa di termostatico vasca con deviatore, con soffione INOX 250x250mm, con doccia ABS e flessibile PVC cm 150.

*Brass telescopic shower column complete with bathtub thermostatic mixer with diverter, 250x250 mm stainless steel shower head, with ABS hand shower and 150 cm PVC hose.*

**C 17863****composizione - composition**

art. 6471 soffione - showerhead  
 art. 444 doccia - handshower  
 art. 196L flessibile - hose  
 art. 5501 termo vasca - bath thermo hose.

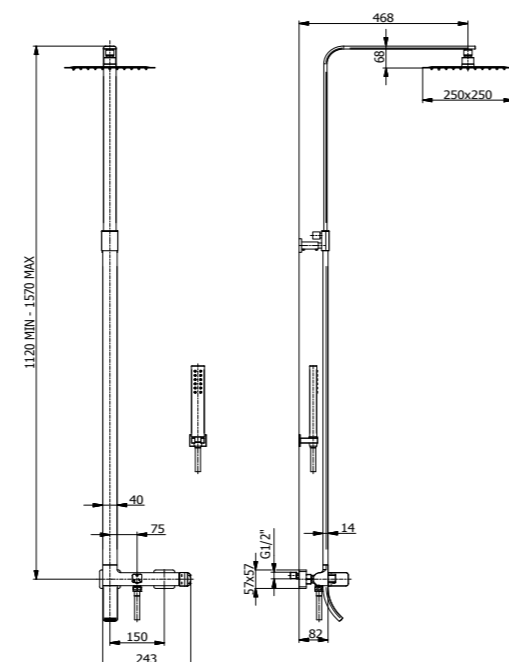
**art.17861**

Colonna doccia telescopica in ottone completa di miscelatore monocomando vasca con deviatore, con soffione INOX 250x250mm, con doccia ABS e flessibile PVC cm 150.

*Brass telescopic shower column complete with single-lever bathtub mixer with diverter, 250x250 mm stainless steel shower head, with ABS hand shower and 150 cm PVC hose.*

**C 17861****composizione - composition**

art. 6471 soffione - showerhead  
 art. 444 doccia - handshower  
 art. 196L flessibile - hose  
 art. 5500 miscelatore vasca - bath mixer hose.

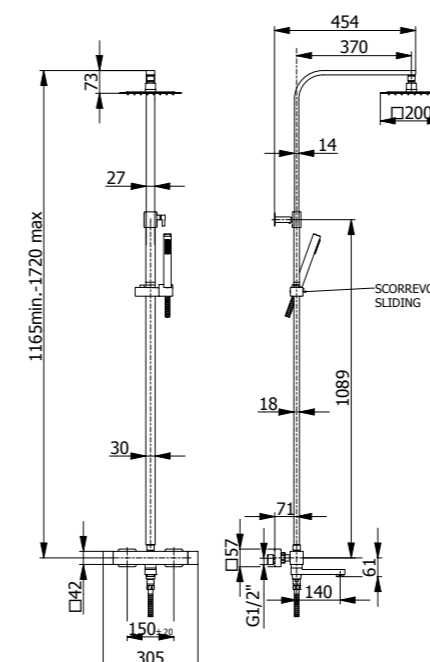
**art.17843**

Colonna doccia telescopica in ottone completa di miscelatore vasca progressivo con deviatore, con soffione INOX 250x250mm, con doccia ABS e flessibile PVC 150 cm.

*Brass telescopic shower column complete with progressive bathtub mixer with diverter, 250x250 mm stainless steel shower head, with ABS hand shower and 150 cm PVC hose.*

**C 17843****composizione - composition**

art. 6453 soffione - showerhead  
 art. 353 doccia - handshower  
 art. 196G flessibile - hose  
 art. 9508 progressivo - progressive hose.



# progressive mixer

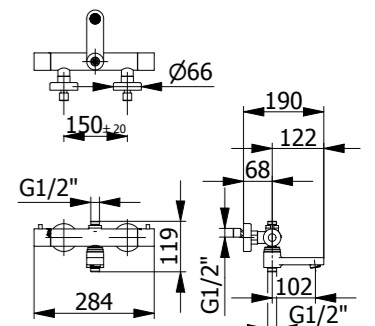
FOR BATH SHOWER

**art.8007**

Miscelatore vasca progressivo con deviatore.

**C 8007****NU 8007NU**

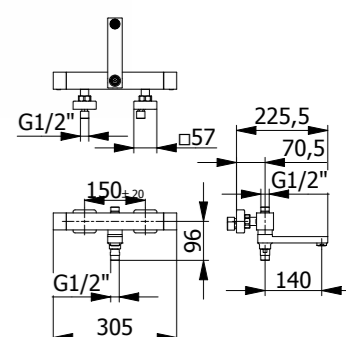
*Progressive bathtub mixer with diverter.*

**art.9508**

Miscelatore vasca progressivo con deviatore.

**C 9508**

*Progressive bathtub mixer with diverter*



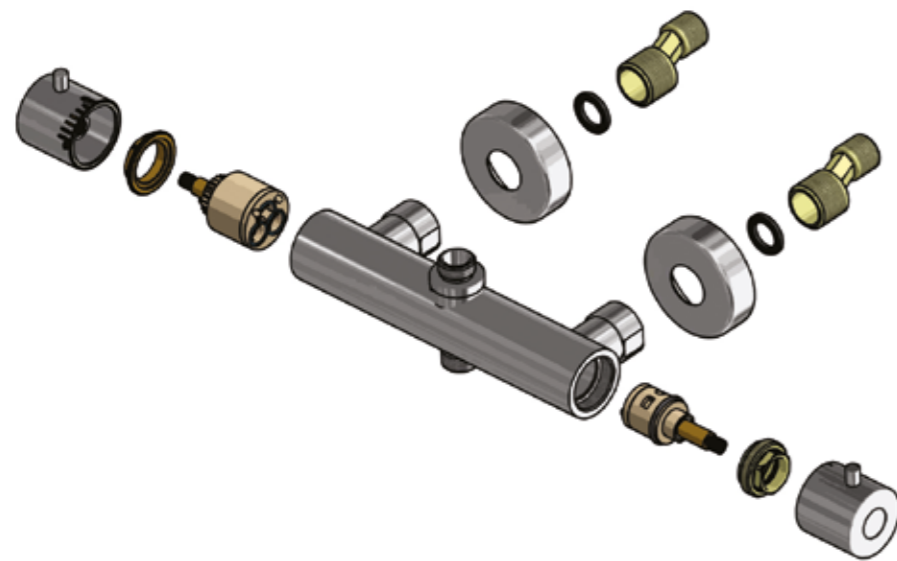
# progressive mixer

FOR SHOWER  
design. centro stile DEMM



Un miscelatore nato per rispettare la natura e proteggere l'ambiente. L'apertura dell'erogazione in acqua fredda evita l'accensione della caldaia e l'immissione di anidride nell'ambiente. L'inedito sistema di funzionamento grazie all'utilizzo della cartuccia progressiva, dona equilibrio formale, rispetto dell'ambiente, risparmio energetico, valorizzando l'esperienza nell'ambiente bagno.

A mixer created to respect nature and protect the environment. Opening the cold water supply prevents the boiler from turning on and the release of CO2 into the environment. The new operating system, thanks to the use of the progressive cartridge, gives formal balance, respect for the environment, energy saving, enhancing the experience in the bathroom environment.



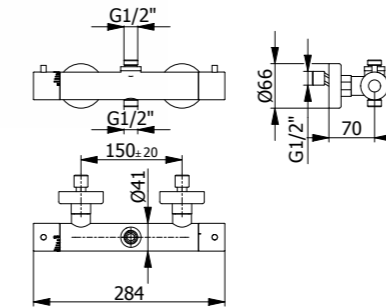
## MISCELATORE PROGRESSIVO / PROGRESSIVE MIXER

### art.8035

Miscelatore esterno doccia doppia uscita 1/2" con cartuccia progressiva e deviatore ceramico.

*1/2" double connection shower mixer with progressive cartridge and ceramic diverter.*

- C** 8035
- NU** 8035NU
- T** 8035T
- HU** 8035HU
- ZB** 8035ZB
- RG** 8035RG
- RM** 8035RM
- RS** 8035RS

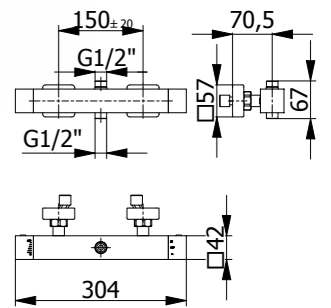


### art.9535

Miscelatore esterno doccia doppia uscita 1/2" con cartuccia progressiva e deviatore ceramico.

*1/2" double connection shower mixer with progressive cartridge and ceramic diverter.*

- C** 9535
- NU** 9535NU



## MISCELATORE DOCCIA 2 VIE / SHOWER MIXER 2 WAYS

### art.8036

Miscelatore esterno doccia doppia uscita 1/2" con cartuccia ceramica standard e deviatore ceramico.

*1/2" double connection shower mixer with standard ceramic cartridge and ceramic diverter.*

- C** 8036



### art.8036NU

Miscelatore esterno doccia doppia uscita 1/2" con cartuccia ceramica standard e deviatore ceramico.

*1/2" double connection shower mixer with standard ceramic cartridge and ceramic diverter.*

- NU** 8036NU



# Shower Head & Wellness

DEMM technical department

Creare la cultura del benessere, questo è l'obiettivo proposto dai nostri prodotti wellness, funzionalità, know how e design sono volti al piacere del vivere l'ambiente bagno come terapia del corpo e dello spirito, utilizzando le capacità curative dell'acqua e rilassanti della luce.

Creating a culture of well-being, this is the goal proposed by our products wellness, functionality, know-how and design are aimed at the pleasure of experiencing the bathroom as a therapy of the body and spirit, using the healing abilities of water and the relaxing of light.



## Finishes

- C** Cromo / Chrome
- NU** Nero opaco / Matt black



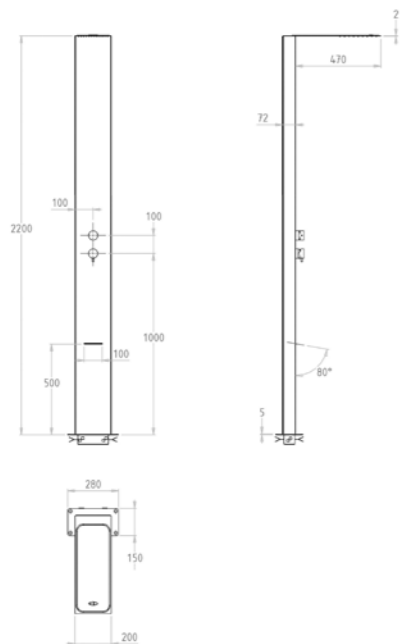


**art.15552**

Colonna doccia per piscina da esterno, monocomando 2 vie, pioggia e cascata, AISI 316.

*Shower column for pool and outdoor installation, 2 ways single lever mixer with rain and waterfall, AISI 316.*

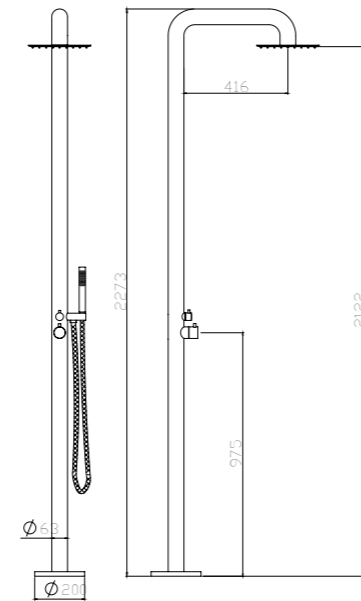
BS 15552

**art.17005**

Colonna doccia per piscina da esterno in acciaio AISI 316 con miscelatore, soffione Ø 250 mm, doccia flessibile.

*AISI 316 Stainless Steel column for pool with mixer, showerhead Ø 250 mm, shower and flexible hose.*

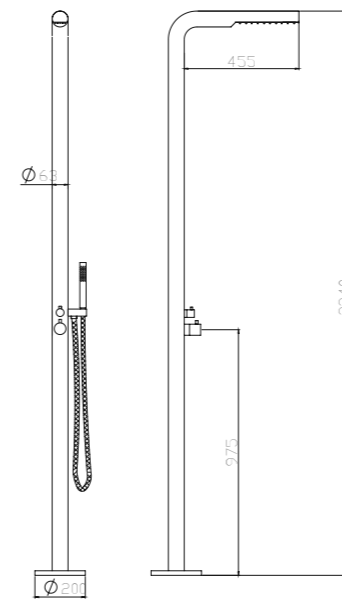
BS 17005

**art.17010**

Colonna doccia per piscina da esterno in acciaio AISI 316 con miscelatore, soffione integrato, doccia e flessibile.

*AISI 316 Stainless Steel column for pool with mixer, showerhead, shower and flexible hose.*

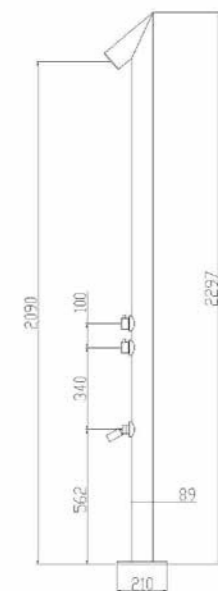
BS 17010

**art.17015**

Colonna doccia per piscina da esterno in acciaio AISI 316 con miscelatore, soffione integrato, doccia e flessibile con lavapiedi.

*AISI 316 Stainless Steel column for pool with mixer, showerhead, shower and flexible hose with footwash.*

BS 17015



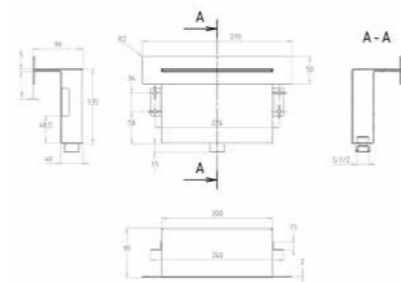


**art.122**

Bocca a cascata ad incasso rettangolare supermirror lucido.

*Supermirror wall-mounted rectangular waterfall spout.*

**C 122**

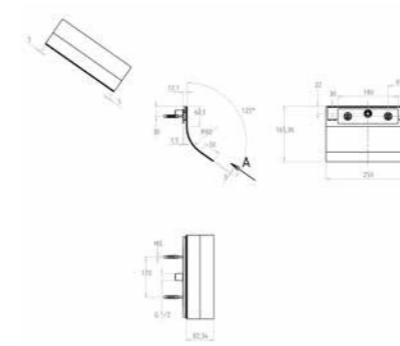


**art.121**

Bocca a cascata a muro supermirror lucido chiusa.

*Supermirror wall-mounted closed.*

**C 121**

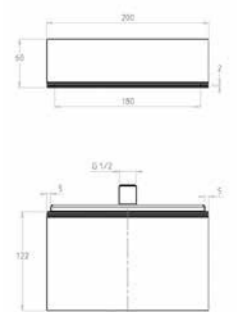


**art.123**

Bocca a cascata supermirror lucido a "L" a muro.

*Supermirror wall-mounted "L"-shaped waterfall spout.*

**C 123**

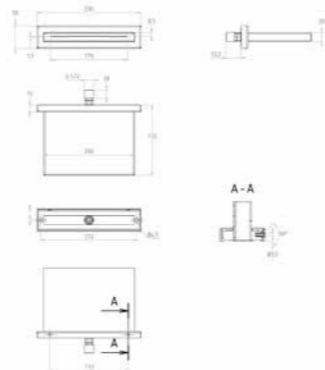


**art.124**

Bocca a cascata a muro supermirror lucido chiusa.

*Supermirror wall-mounted closed.*

**C 124**

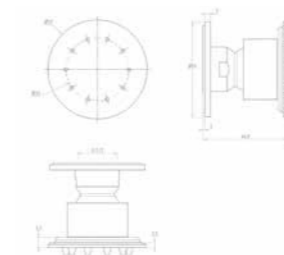


**art.6405**

Body jet a muro supermirror lucido tondo Ø 50 con snodo e rosone.

*Supermirror round wall-mounted body jet Ø 50 with swivel joint and rose.*

**C 6405**

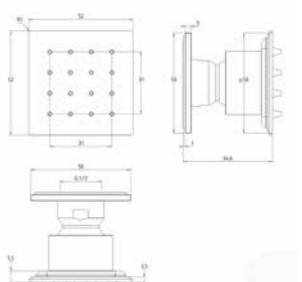


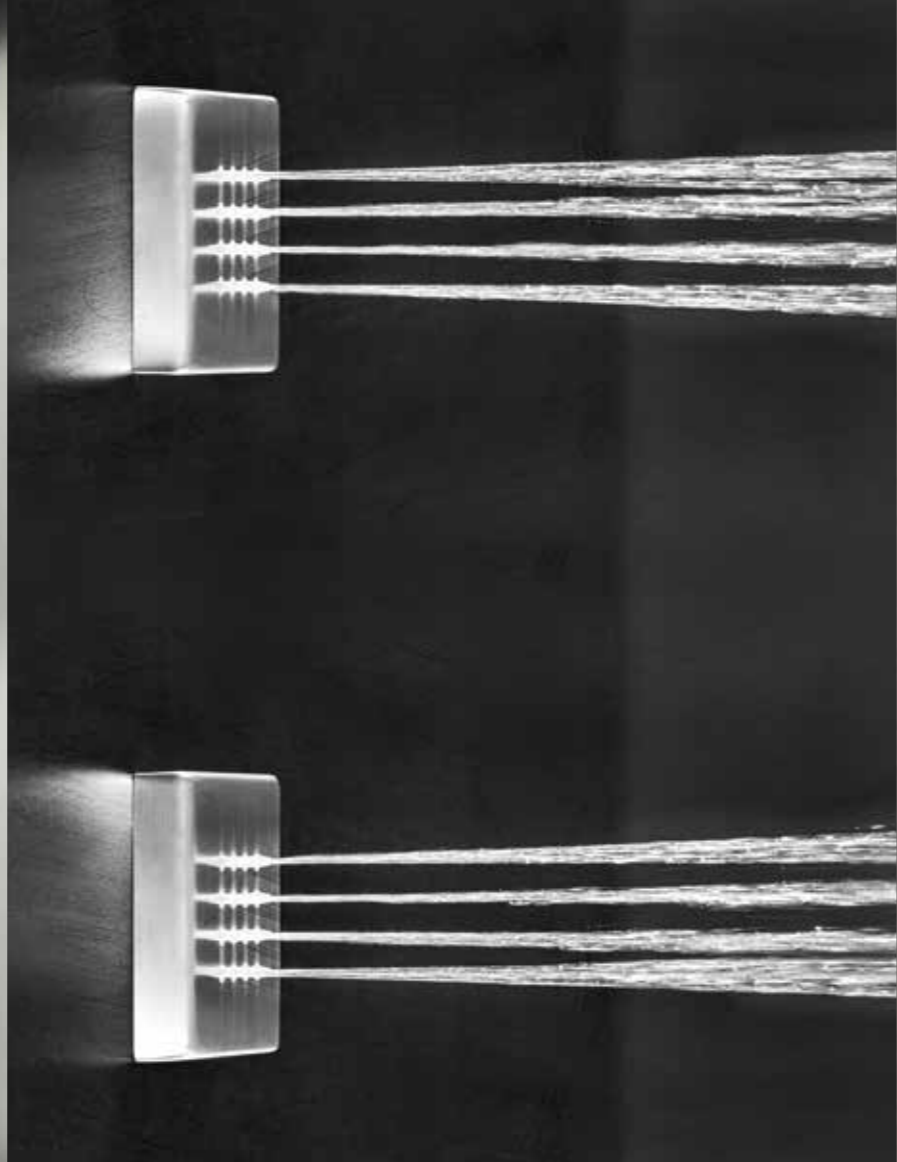
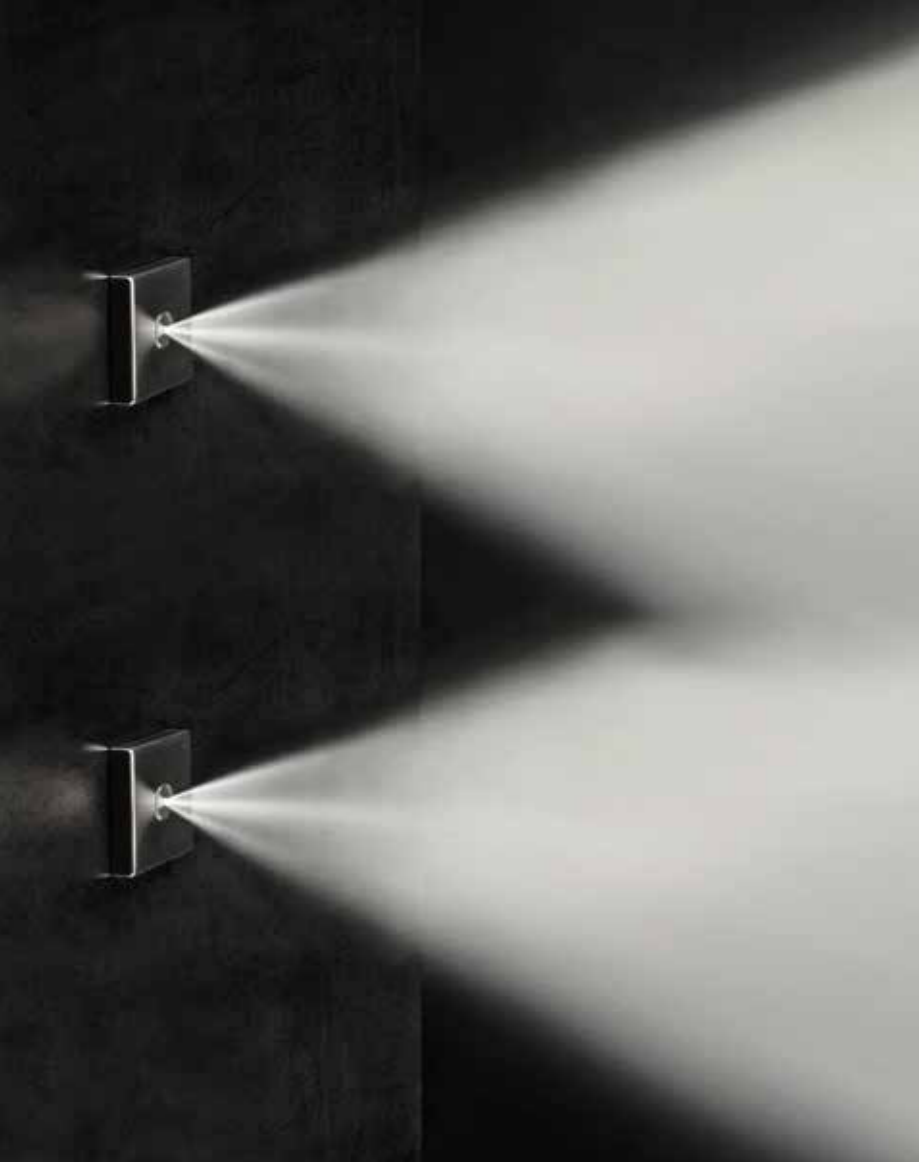
**art.6406**

Body jet a muro supermirror lucido quadro 50x50 con snodo e rosone.

*Supermirror square wall-mounted body jet 50x50 with swivel joint and rose.*

**C 6406**



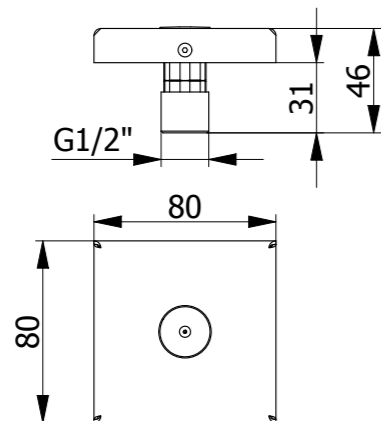


**art.6407**

Body jet a muro supermirror lucido quadro 80x80 fisso con getto nebulizzato.

*Supermirror square wall-mounted body jet 80x80 with nebulized jet.*

**C 6407**

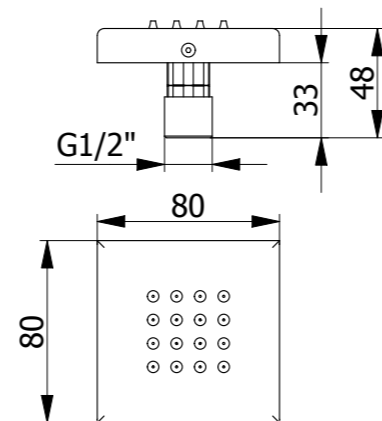


**art.6407-1**

Body jet a muro supermirror lucido quadro 80x80 fisso effetto pioggia.

*Supermirror square wall-mounted body jet 80x80 with rain jet effect.*

**C 6407-1**

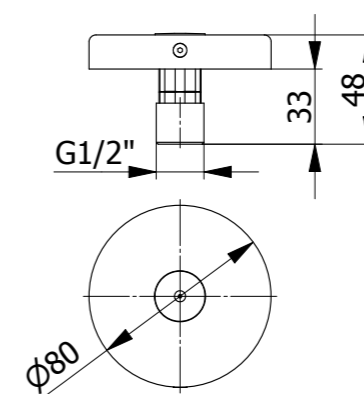


**art.6408**

Body jet a muro supermirror lucido tondo Ø 80 fisso con getto nebulizzato.

*Supermirror round wall-mounted body jet Ø 80 with nebulized jet.*

**C 6408**

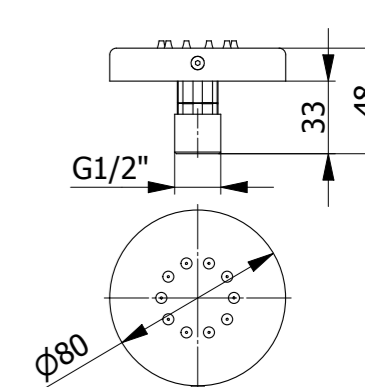


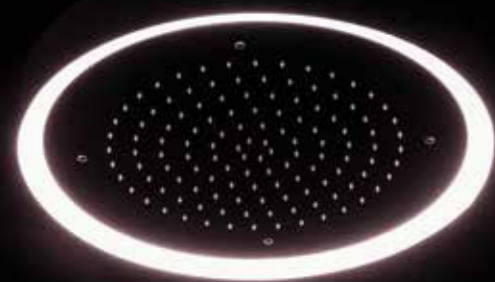
**art.6408-1**

Body jet a muro supermirror lucido tondo Ø 80 fisso effetto pioggia.

*Supermirror round wall-mounted body jet Ø 80 with rain jet effect.*

**C 6408-1**





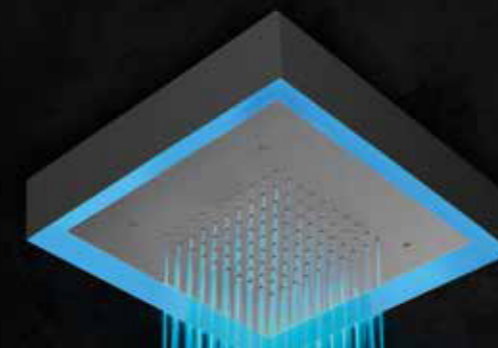
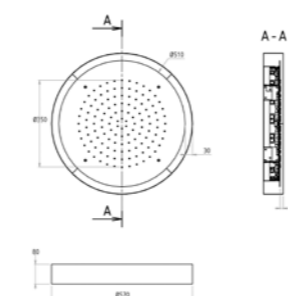
**art.6420**

Soffione a soffitto tondo Ø 570 mm effetto getto pioggia + cromoterapia con comando incasso incluso.

Round ceiling showerhead Ø 570 mm rain jet effect + chromotherapy with built-in control included.



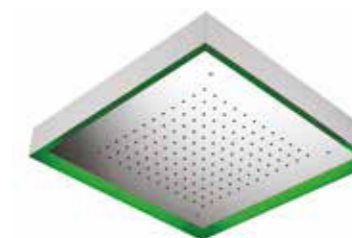
C 6420  
NU 6420NU



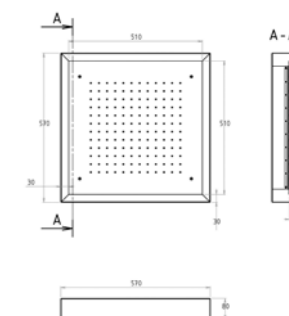
**art.6422**

Soffione a soffitto quadro 570x570 mm effetto getto pioggia + cromoterapia con comando incasso incluso.

Square ceiling showerhead 570x570 mm rain jet effect + chromotherapy with built-in control included.



C 6422  
NU 6422NU



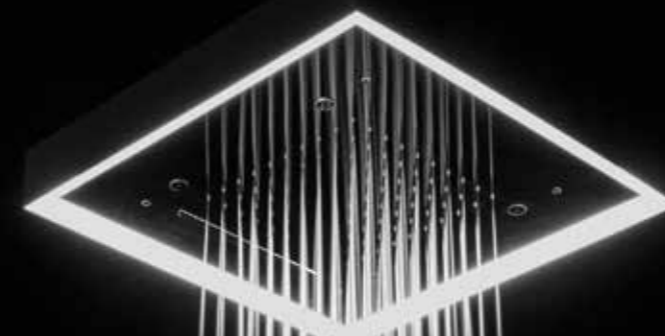
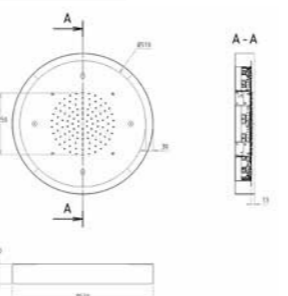
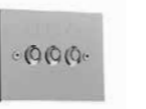
**art.6421**

Soffione a soffitto tondo Ø 570 mm effetto getto pioggia + getto nebulizzato + cromoterapia con comando incasso incluso.

Round ceiling showerhead Ø 570 mm rain jet effect + nebulized jet + chromotherapy with built-in control included.



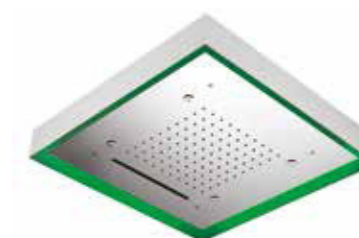
C 6421  
NU 6421NU



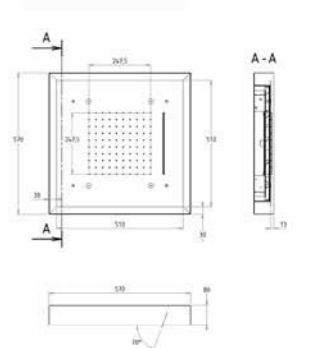
**art.6423**

Soffione a soffitto quadro 570x570 mm effetto getto pioggia + getto nebulizzato + getto a cascata + cromoterapia con comando incasso incluso.

Square ceiling showerhead 570x570 mm rain jet effect + nebulized jet + water fall + chromotherapy with built-in control included.



C 6423  
NU 6423NU

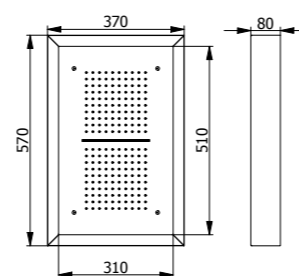




**art.6546**

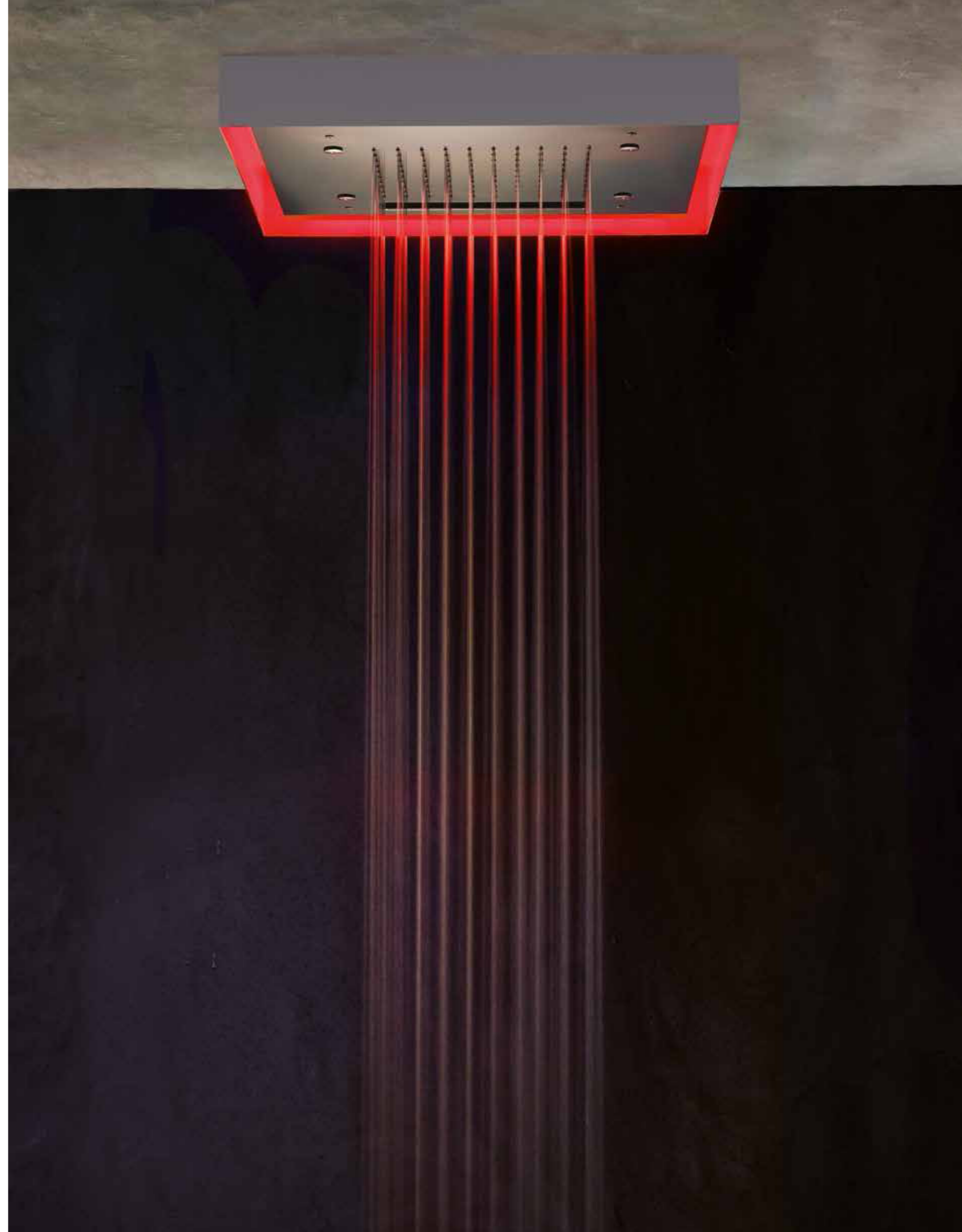
Soffione a soffitto rettangolare  
lucido 570x370 c/2 piogge, cascata  
e cromoterapia a incasso, comando  
incluso.

*Ceiling-mount rectangular  
supermirror shower head  
570x370 w/2 rains, waterfall,  
and chromotherapy w/built-in control,  
white external case, led control  
included.*



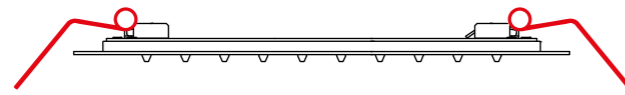
C 6546

NU 6546NU

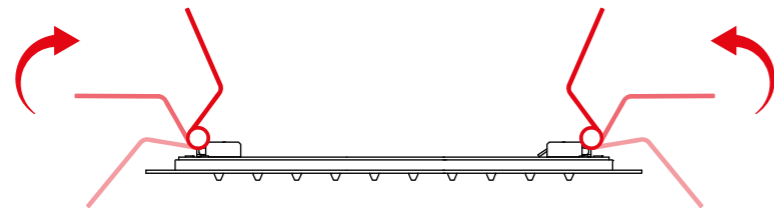


# schema di installazione

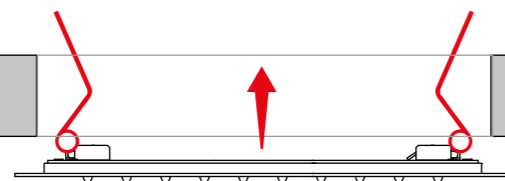
Installation diagram



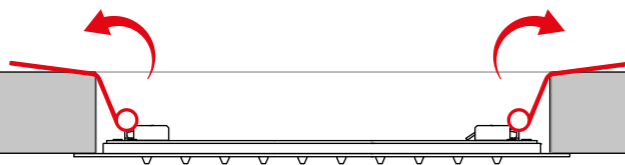
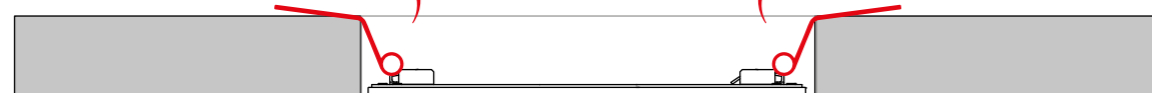
## step 01



## step 02



## step 03



### art.6551

Soffione a soffitto ispezionabile ultra piatto a pioggia con sistema di fissaggio a molla.

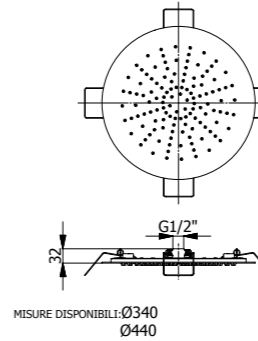
Ceiling-mounted inspectable rain shower head featuring spring mounting system.

C 6551  
acciaio inox -  
Ø340 mm

NU 6551NU

C 6551  
acciaio inox -  
Ø440 mm

NU 6551NU



MISURE DISPONIBILI: Ø340  
Ø440



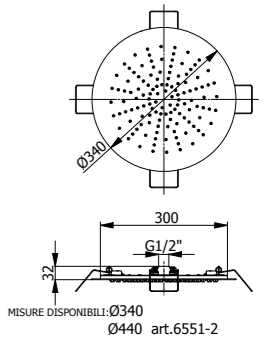
### art.6551-2

Soffione a soffitto ispezionabile Ø 440 pioggia, con getto laminare e cromoterapia con sistema di fissaggio a molle.

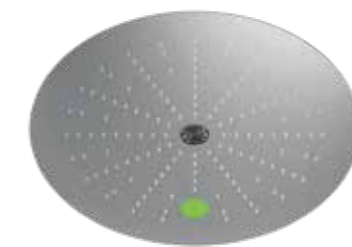
Ceiling-mounted inspectable Ø440 rain shower head, with laminar jet and chromotherapy, featuring spring mounting system.

C 6551-2  
Ø 440

NU 6551-2NU  
Ø 440



MISURE DISPONIBILI: Ø340  
Ø440 art.6551-2



### art.6552

Soffione a soffitto ispezionabile ultra piatto a pioggia con sistema di fissaggio a molle.

*Ceiling-mounted inspectable rain shower head featuring spring mounting system.*

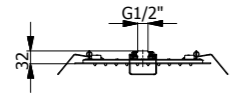
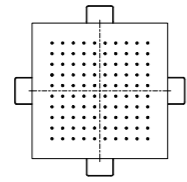


**C** 6552  
acciaio inox -  
340x340 mm

**NU** 6552NU

**C** 6552  
acciaio INOX -  
steel 440x440 mm

**NU** 6552NU

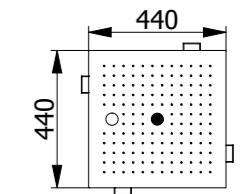
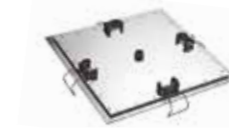


MISURE DISPONIBILI: 340x340  
440x440

### art.6552-2

Soffione a soffitto ispezionabile 440x440 pioggia, con getto laminare e cromoterapia con sistema di fissaggio a molle.

*Ceiling-mounted inspectable 440x440 mm rain shower head, with laminar jet and chromotherapy, featuring spring mounting system.*



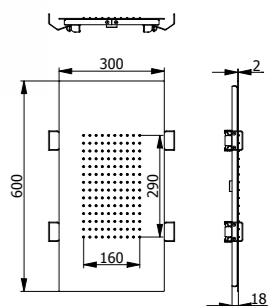
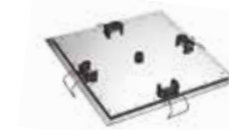
**C** 6552-2

**NU** 6552-2NU

### art.6541

Soffione a soffitto ispezionabile 600x300 pioggia, con sistema di fissaggio a molle.

*Ceiling-mounted inspectable 600x300 mm rain shower head, with spring mounting system.*



**C** 6541

**NU** 6541NU



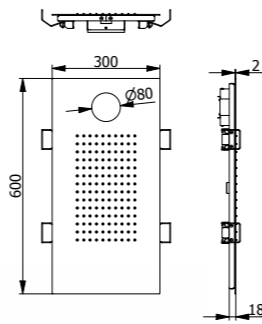
**art.6541-1**

Soffione a soffitto ispezionabile 600x300 pioggia, e cromoterapia con sistema di fissaggio a molle.

*Ceiling-mounted inspectable 600x300 mm rain shower head with chromotherapy, featuring spring mounting system.*

C 6541-1

NU 6541-1NU



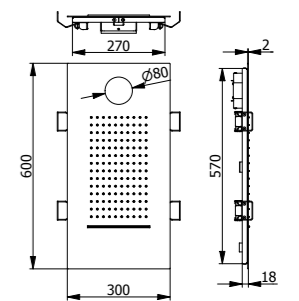
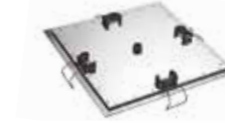
**art.6542-1**

Soffione a soffitto ispezionabile 600x300 pioggia, con getto cascata, e cromoterapia, con sistema di fissaggio a molle.

*Ceiling-mounted inspectable 600x300 mm rain shower head with waterfall jet and chromotherapy, featuring spring mounting system.*

C 6542-1

NU 6542-1NU



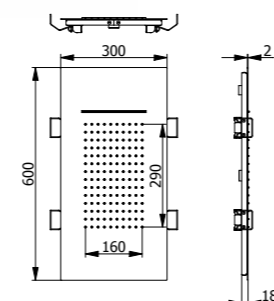
**art.6542**

Soffione a soffitto ispezionabile 600x300 pioggia, con getto cascata, con sistema di fissaggio a molle.

*Ceiling-mounted inspectable 600x300 mm rain shower head with waterfall jet, featuring spring mounting system.*

C 6542

NU 6542NU



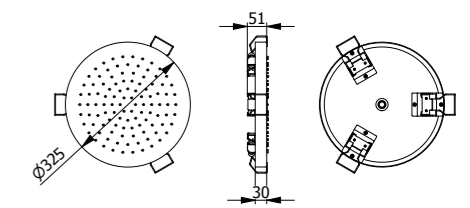
**art.6543**

Soffione a soffitto Ø325 h. 30 a pioggia con sistema di fissaggio a molle.

*Ceiling-mounted Ø325 mm, 30 mm high shower head with spring mounting system.*

C 6543

NU 6543NU





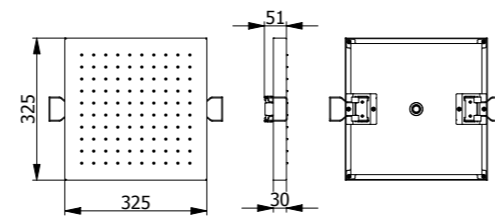
**art.6544**

Soffione a soffitto 325x325 h. 30 a pioggia con sistema di fissaggio a molle.

C 6544

NU 6544NU

*Ceiling-mounted 325x325 mm, 30 mm high shower head with spring mounting system.*



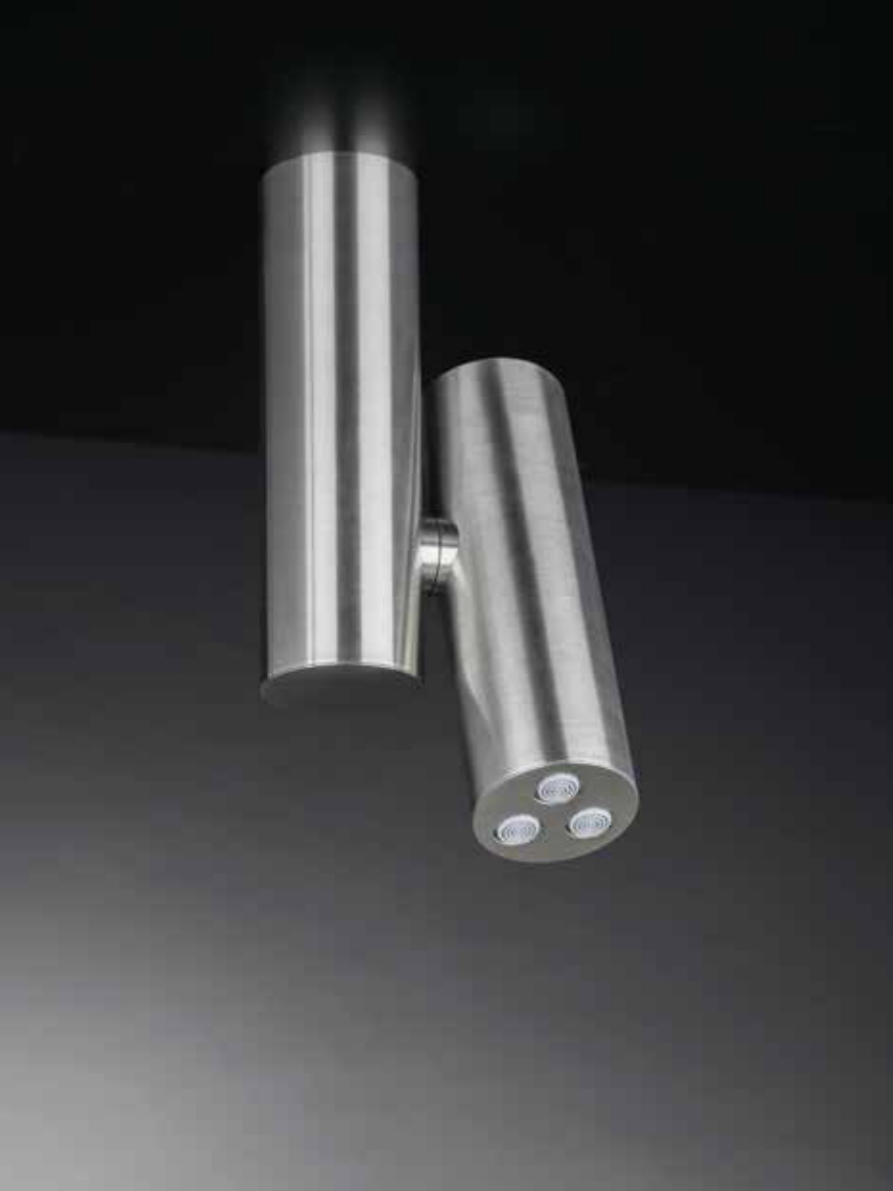
**art.RUL01**

Rullino pulizia ugelli avvitabile su asta standard, filettatura universale.

C RUL01

*Nozzle cleaning roll (screw-in standard shaft, universal thread).*





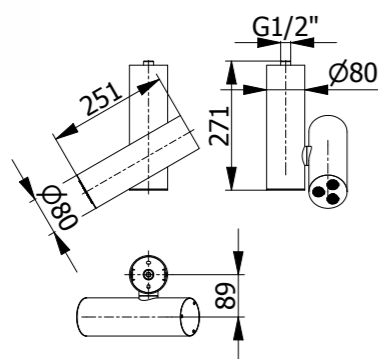
**art.6530**

Soffione regolabile pioggia spray con montaggio parete/soffitto.

Adjustable rain/spray shower head with wall or ceiling mounting.

C 6530

NU 6530NU



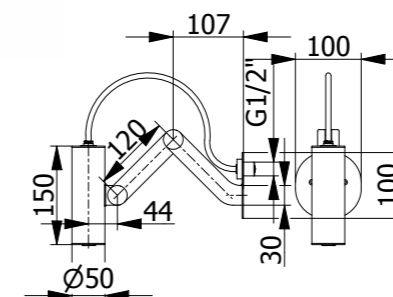
**art.6531**

Soffione cilindrico a parete con braccio snodato.

Cylindrical wall-mounted shower head with articulated arm.

C 6531

NU 6531NU





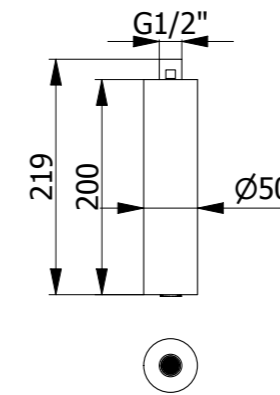
**art.6532**

Soffione doccia Tube Ø 50 soffitto,  
L. 200.

Tube ceiling shower head Ø 50,  
L. 200.

C 6532

NU 6532NU



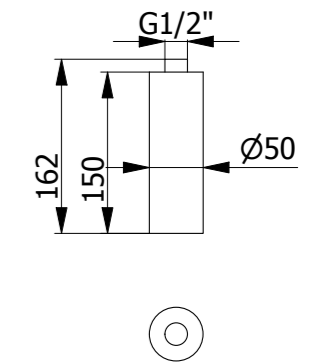
**art.6532-1**

Soffione doccia Tube Ø 50 soffitto,  
L.150.

Tube ceiling shower head Ø 50,  
L. 150.

C 6532-1

NU 6532-1NU



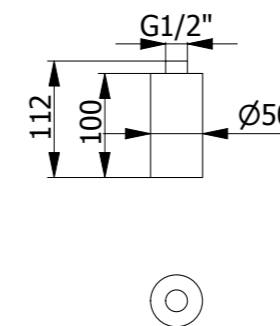
**art.6532-2**

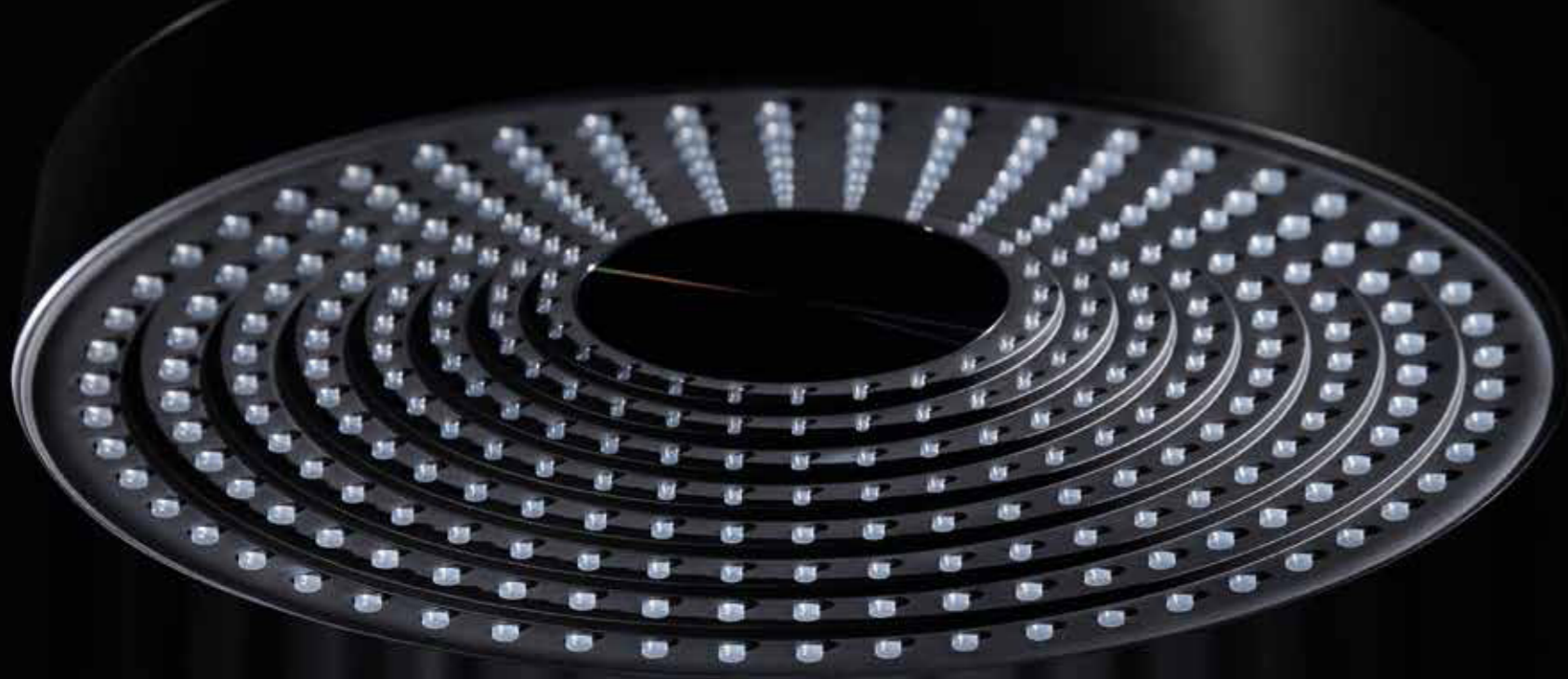
Soffione doccia Tube Ø 50 soffitto o  
braccio L.100 mm.

Tube ceiling shower head Ø 50 or  
L.100 mm shower arm.

C 6532-2

NU 6532-2NU





**art.16024**  
Kit doccia.  
Shower kit.



**C 16024**  
**NU 16024NU**

**composizione - composition**

art. 6412                      braccio - shower arm  
art. 6533                      soffione - showerhead  
art. 446                        doccia ABS - ABS handshower  
art. 196K                      flessibile in silicone - silicone hose  
art. 4262                      presa acqua - water outlet

**art.16025**  
Kit doccia.  
Shower kit.



**C 16025**  
**NU 16025NU**  
**T 16025T**  
**HU 16025HU**  
**ZB 16025ZB**  
**RM 16025RM**  
**RS 16025RS**



**composizione - composition**

art. 6534                      soffione - showerhead  
art. 342                        doccia - handshower  
art. 196K                      flessibile in silicone - silicone hose  
art. 4262                      presa acqua - water outlet

**art.16026**  
Kit doccia.  
Shower kit.



**C 16026**  
**NU 16026NU**  
**T 16026T**  
**HU 16026HU**  
**ZB 16026ZB**  
**RM 16026RM**  
**RS 16026RS**



**composizione - composition**

art. 6414                      braccio - shower arm  
art. 6535                      soffione - showerhead  
art. 358                        doccia - handshower  
art. 196K                      flessibile in silicone - silicone hose  
art. 4262                      presa acqua - water outlet

**art.16027**  
Kit doccia.

Shower kit.

C 16027

NU 16027NU



art. 6414  
art. 6536  
art. 357  
art. 196K  
art. 4262

**composizione - composition**

braccio - shower arm  
soffione - showerhead  
doccia - handshower  
flessibile in silicone - silicone hose  
presa acqua - water outlet

**art.16028**  
Kit doccia.

Shower kit.

C 16028

NU 16028NU

T 16028T

HU 16028HU

ZB 16028ZB

RM 16028RM

RS 16028RS



art. 6411  
art. 6537  
art. 358  
art. 196K  
art. 4262

**composizione - composition**

braccio - shower arm  
soffione - showerhead  
doccia - handshower  
flessibile in silicone - silicone hose  
presa acqua - water outlet

**art.6534**

Soffione INOX tubo Ø 48 L. 420 mm.

Stainless steel shower head with Ø48 mm pipe, 420 mm long.

C 6534

NU 6534NU

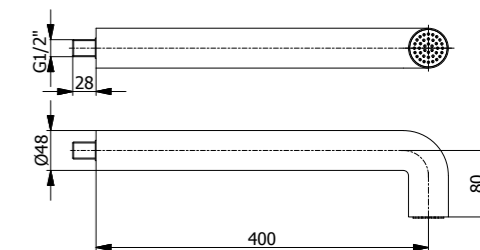
T 6534T

HU 6534HU

ZB 6534ZB

RM 6534RM

RS 6534RS



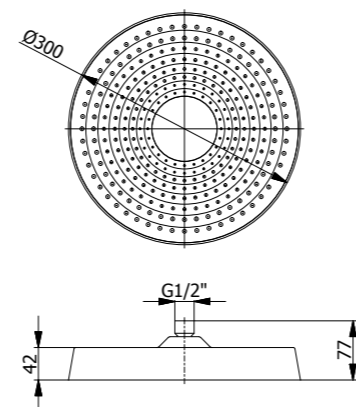
**art.6533**

Soffione doccia ABS Ø 300 h. 41mm.

ABS shower head, Ø300 mm, 41 mm high.

C 6533

NU 6533NU



**art.6535**

Soffione INOX Ø 330 con piatto effetto vinile.

Stainless steel shower head Ø330 mm with vinyl-effect plate.

C 6535

NU 6535NU

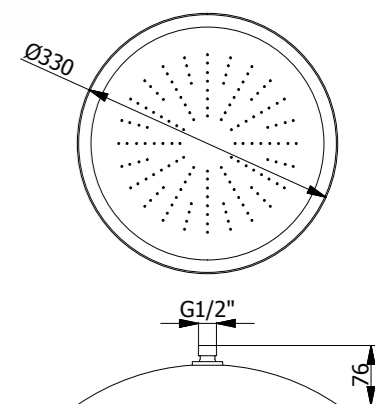
T 6535T

HU 6535HU

ZB 6535ZB

RM 6535RM

RS 6535RS



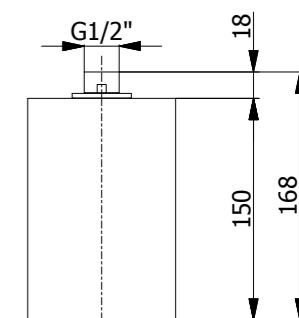
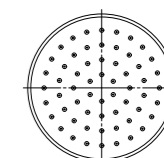


**art.6537**

Soffione INOX tubo Ø100 h. 150 con piatto effetto vinile senza braccio doccia.

Stainless steel shower head with Ø100 mm pipe, 150 mm high, with vinyl-effect plate without shower arm.

- 6537**
- 6537NU**
- 6537T**
- 6537HU**
- 6537ZB**
- 6537RM**
- 6537RS**

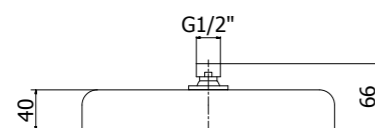
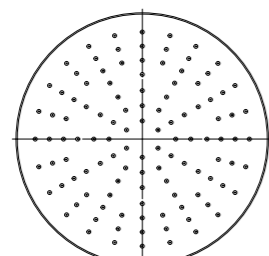


**art.6536**

Soffione doccia INOX Ø 250 h. 40 mm.

Stainless steel shower head, Ø250 mm, 40 mm high.

- 6536**
- 6536NU**



# Air System

DEMM rubinetteria vuole rendere ancora piu' confortevole la vostra doccia e contemporaneamente aiutarvi nel risparmio energetico. AIR SISTEM GENERATION permette, se lo si desidera, di risparmiare fino al 35% di acqua facendo miscelare aria all'acqua tramite l'effetto Venturi. AIR SISTEM GENERATION e' azionabile manualmente ruotando la manopola sopra il soffione e puo' essere escluso in ogni momento se si desidera avere una portata d'acqua maggiore.

DEMM rubinetteria renders your shower even more comfortable while at the same time saving you energy. If desired, AIR SYSTEM GENERATION DEMM allows water saving of up to 35% by mixing air and water employing the Venturi effect. AIR SYSTEM GENERATION DEMM can be manually activated by turning the knob on the top of the shower head.

The system can be de-activated at any time should you require maximum water flow.

## Saving Water 35%

### Finishes

- C Cromo / Chrome
- X Bronzo / Bronze



### art.6586

Soffione ottone con sistema risparmio acqua "air generation" con ugelli anticalcare.

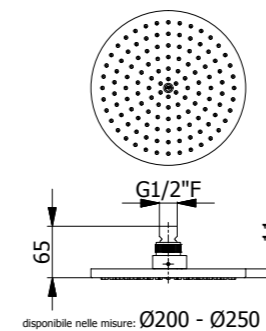
C 6586  
Ø200 mm

C 6586  
Ø250 mm

Brass shower head with "air generator" water saving system with self cleaning picots.



AIR SYSTEM



disponibile nelle misure: Ø200 - Ø250

### art.6587

Soffione ottone con sistema risparmio acqua "air generator" con ugelli anticalcare.

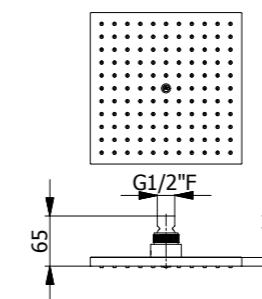
C 6587  
L.200 mm

C 6587  
L.250 mm

Brass shower head with "air generator" water saving system with self cleaning picots.



AIR SYSTEM



disponibile nelle misure: L. 200 - L. 250

# Propotional Valve

I nostri soffioni sono dotati di un sistema self-cleaning, limitatore di portata e guarnizione filtro ad incastro anti-caduta, già installati nel prodotto. **Quando gli ugelli si ostruiscono**, si genera una contropressione interna.

In quel momento, **la Proportional valve si attiva, facendo**

**defluire l'acqua dalla parte superiore** del soffione e costringendo l'utente a effettuare la manutenzione ordinaria. Dopo la pulizia e il ripristino della valvola, il soffione torna alle condizioni ottimali di funzionamento.

Our shower heads are equipped with a self-cleaning system, a flow restrictor, and a snap-in anti-fall filter gasket, all pre-installed in the product. **When the nozzles become clogged**, internal backpressure builds up.

At that moment, **the Proportional Valve activates, allowing water to flow out from the top of the shower head** and prompting the user to perform regular maintenance.

After cleaning and resetting the valve, the shower head returns to optimal operating conditions.



## art.6475

Soffione INOX ultrapiatto tondo con proportional valve lucido.

*Ultrathin Stainless Steel shower head with proportional valve.*

**C 6475**  
Ø200 mm

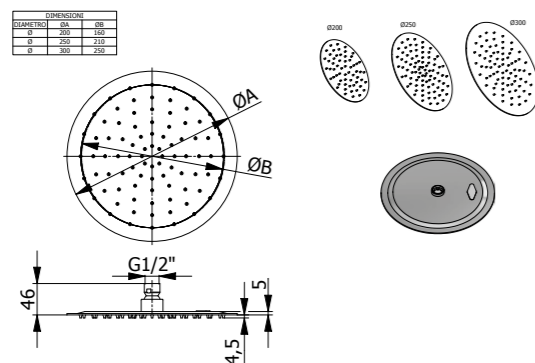
**C 6475**  
Ø250 mm

**C 6475**  
Ø300 mm

**NU 6475NU**  
Ø200 mm

**NU 6475NU**  
Ø250 mm

**NU 6475NU**  
Ø300 mm



## art.6476

Soffione INOX ultrapiatto con proportional valve lucido.

*Ultrathin stainless shower head with proportional valve.*

**C 6476**  
Ø200 mm

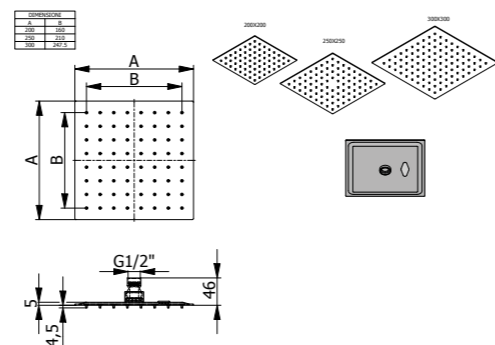
**C 6476**  
Ø250 mm

**C 6476**  
Ø300 mm

**NU 6476NU**  
Ø200 mm

**NU 6476NU**  
Ø250 mm

**NU 6476NU**  
Ø300 mm

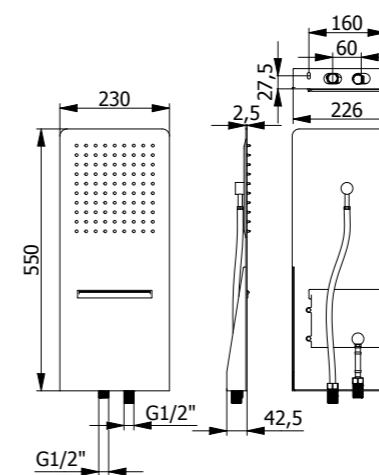


## art.6594

Soffione doccia 550x230 2 getti, pioggia e cascata.

*2 jets shower head 550X230 rain + cascade.*

**C 6594**

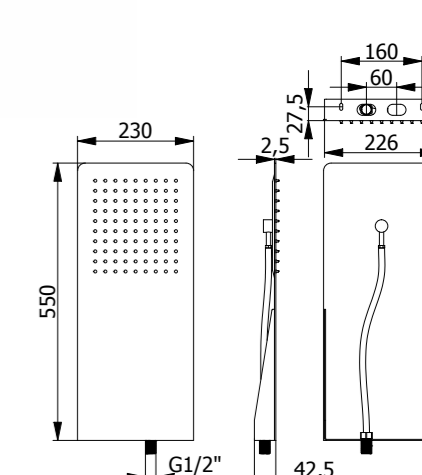


## art.6595

Soffione doccia 550x230 effetto pioggia.

*1 jet shower head 550X230 rain effect.*

**C 6595**



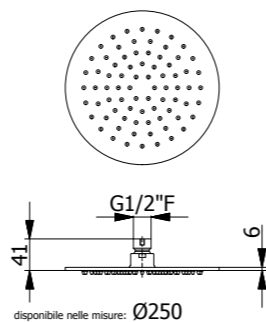


**art.6592**

Soffione INOX con ugelli anticalcare h. 6 mm Ø 250.

*Stainless Steel shower head h. 6 mm Ø 250 with self cleaning picots.*

- C **6592**
- NU **6592NU**
- T **6592T**
- HU **6592HU**
- ZB **6592ZB**
- RG **6592RG**
- RM **6592RM**
- RS **6592RS**

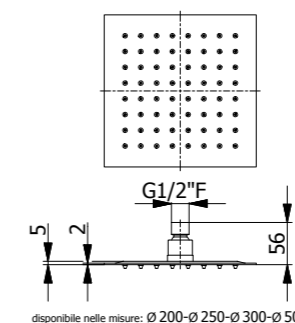


**art.6471**

Soffione INOX con ugelli anticalcare h. 2 mm.

*Stainless Steel shower head h. 2 mm with anti-lime picots.*

- |  |         |  |         |
|--|---------|--|---------|
| <span style="border: 1px solid black; border-radius: 50%; padding: 2px;">C</span> <b>6471</b>    | €100,00 | <span style="border: 1px solid black; border-radius: 50%; padding: 2px;">T</span> <b>6471T</b>   | L.25 cm |
| <span style="border: 1px solid black; border-radius: 50%; padding: 2px;">C</span> <b>6471</b>    | €110,00 | <span style="border: 1px solid black; border-radius: 50%; padding: 2px;">HU</span> <b>6471HU</b> | L.25 cm |
| <span style="border: 1px solid black; border-radius: 50%; padding: 2px;">C</span> <b>6471</b>    | €135,00 | <span style="border: 1px solid black; border-radius: 50%; padding: 2px;">ZB</span> <b>6471ZB</b> | L.25 cm |
| <span style="border: 1px solid black; border-radius: 50%; padding: 2px;">NU</span> <b>6471NU</b> | €120,00 | <span style="border: 1px solid black; border-radius: 50%; padding: 2px;">RG</span> <b>6471RG</b> | L.25 cm |
| <span style="border: 1px solid black; border-radius: 50%; padding: 2px;">NU</span> <b>6471NU</b> | €130,00 | <span style="border: 1px solid black; border-radius: 50%; padding: 2px;">RM</span> <b>6471RM</b> | L.25 cm |
| <span style="border: 1px solid black; border-radius: 50%; padding: 2px;">NU</span> <b>6471NU</b> | €155,00 | <span style="border: 1px solid black; border-radius: 50%; padding: 2px;">RS</span> <b>6471RS</b> | L.25 cm |

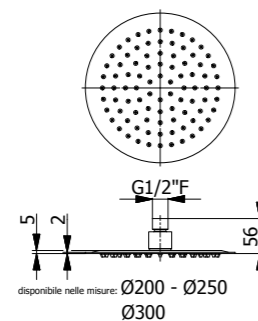


**art.6470**

Soffione INOX con ugelli anticalcare h. 2 mm.

*Stainless Steel shower head h. 2 mm with anti-lime picots.*

- |  |         |  |         |
|--|---------|--|---------|
| <span style="border: 1px solid black; border-radius: 50%; padding: 2px;">C</span> <b>6470</b>    | Ø200 mm | <span style="border: 1px solid black; border-radius: 50%; padding: 2px;">T</span> <b>6470T</b>   | Ø250 mm |
| <span style="border: 1px solid black; border-radius: 50%; padding: 2px;">C</span> <b>6470</b>    | Ø250 mm | <span style="border: 1px solid black; border-radius: 50%; padding: 2px;">HU</span> <b>6470HU</b> | Ø250 mm |
| <span style="border: 1px solid black; border-radius: 50%; padding: 2px;">C</span> <b>6470</b>    | Ø300 mm | <span style="border: 1px solid black; border-radius: 50%; padding: 2px;">ZB</span> <b>6470ZB</b> | Ø250 mm |
| <span style="border: 1px solid black; border-radius: 50%; padding: 2px;">NU</span> <b>6470NU</b> | Ø200 mm | <span style="border: 1px solid black; border-radius: 50%; padding: 2px;">RG</span> <b>6470RG</b> | Ø250 mm |
| <span style="border: 1px solid black; border-radius: 50%; padding: 2px;">NU</span> <b>6470NU</b> | Ø250 mm | <span style="border: 1px solid black; border-radius: 50%; padding: 2px;">RM</span> <b>6470RM</b> | Ø250 mm |
| <span style="border: 1px solid black; border-radius: 50%; padding: 2px;">NU</span> <b>6470NU</b> | Ø300 mm | <span style="border: 1px solid black; border-radius: 50%; padding: 2px;">RS</span> <b>6470RS</b> | Ø250 mm |

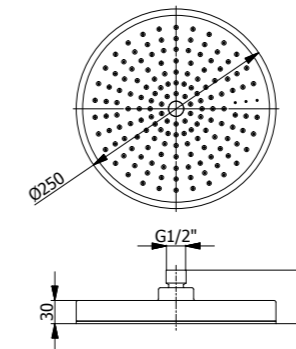


**art.6445**

Soffione doccia ABS Ø 250 h.18 mm.

*ABS shower head, Ø250 mm, 18 mm.*

- C **6445**
- NU **6445NU**

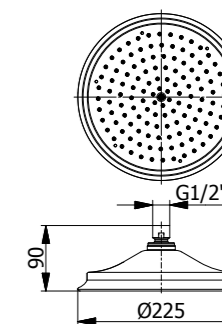


**art.6583**

Soffione INOX/ABS Ø 225 mm. con ugelli anticalcare.

*Stainless Steel/ABS shower head Ø 225 mm. with anti-lime picots.*

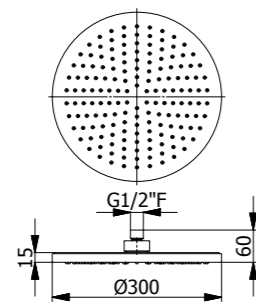
- C **6583**



**art.6591**  
Soffione ABS/INOX Ø 250 mm. con ugelli anticalcare.

**C 6591**  
**NU 6591NU**  
**T 6591T**

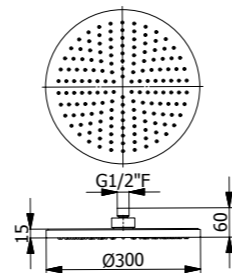
ABS/Stainless Steel shower head Ø 250 mm. with anti-lime picots.



**art.6446**  
Soffione ABS/INOX Ø 300 mm. con ugelli anticalcare.

**C 6446**

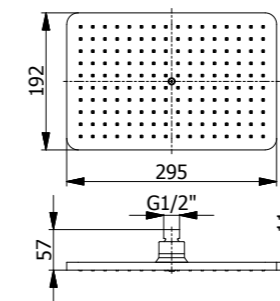
ABS/Stainless Steel shower head Ø 300 mm. with anti-lime picots.



**art.6597**  
Soffione ABS 200x300 mm. con ugelli anticalcare.

**C 6597**

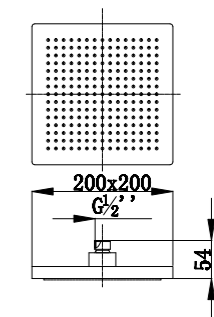
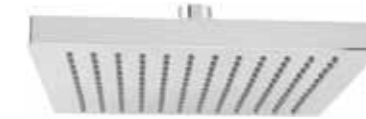
ABS shower head 200x300 mm. with anti-lime picots.



**art.6452**  
Soffione ABS/INOX 200x200 mm. con ugelli anticalcare.

**C 6452**

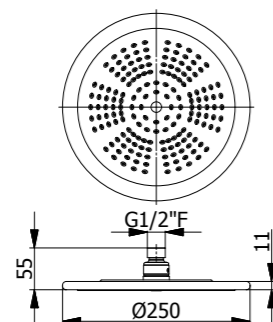
ABS/Stainless Steel shower head 200x200 mm. with anti-lime picots.



**art.6478**  
Soffione ABS Ø 250 mm. con ugelli anticalcare.

**C 6478**

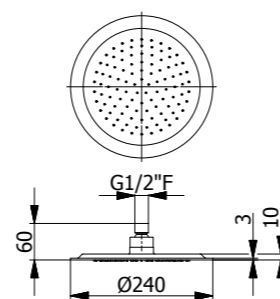
ABS shower head Ø 250 mm. with anti-lime picots.



**art.6473**  
Soffione ABS Ø 240 mm. con ugelli anticalcare.

**C 6473**

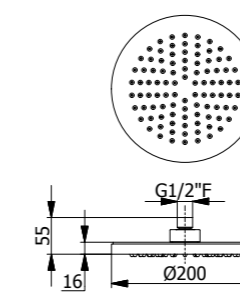
ABS shower head Ø 240 mm. with anti-lime picots.



**art.6453**  
Soffione ABS/INOX Ø 200 mm. con ugelli anticalcare.

**C 6453**

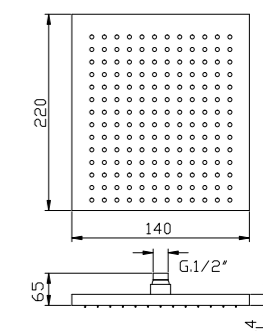
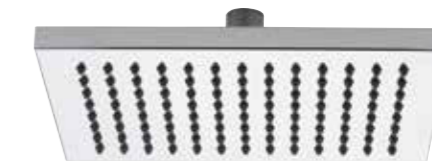
ABS/Stainless Steel shower head Ø 200 mm. with anti-lime picots.



**art.6451**  
Soffione ABS/INOX 220x140 mm. con ugelli anticalcare.

**C 6451**

ABS/Stainless Steel shower head 220x140 mm. with anti-lime picots.

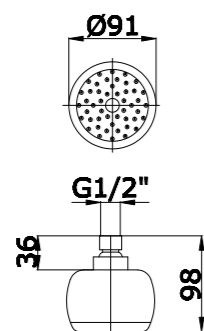


**art.6455**

Soffione 3 funzioni doccia con ugelli anticalcare.

C 6455

3 functions shower head with anti-lime picots.



# Shower arm

DEMM technical department

La nostra collezione di bracci doccia è progettata per offrire stile, funzionalità e versatilità in ogni ambiente bagno. Disponibili in versioni quadrate e tonde, queste soluzioni uniscono design moderno e qualità costruttiva, adattandosi perfettamente a qualsiasi tipologia di soffione.

Our collection of shower arms is designed to offer style, functionality, and versatility in any bathroom setting. Available in both square and round versions, these solutions combine modern design with high quality construction, adapting perfectly to any type of showerhead.

**Finishes**

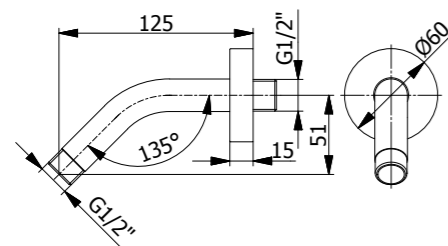
- C Cromo / Chrome
- NU Nero opaco / Matt black
- T Ottonato / Bright brass
- HU Nickel spazzolato / Brushed nickel
- ZB Ottone opaco / Matt brass
- RG Oro rosa / Rose gold
- RM Rodio opaco / Matt rhodium
- RS Oro rosa spazzolato / Brushed rose gold



**art.6411**  
Braccio doccia Ø20 L.147 mm.

Shower arm Ø 20 mm.  
L. 147 mm.

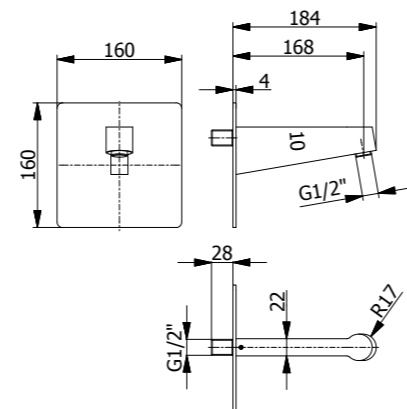
- 6411**
- 6411NU**
- 6411T**
- 6411HU**
- 6411ZB**
- 6411RM**
- 6411RS**



**art.6412**  
Braccio doccia ottone con piastra.

Shower arm with plate.

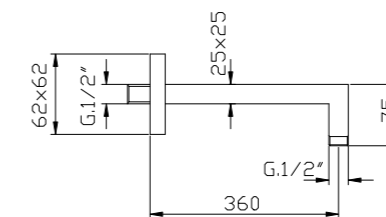
- 6412**
- 6412NU**



**art.6462**  
Braccio doccia ottone 25x25 mm.  
L. 36 cm.

Brass shower arm 25x25 mm.  
L. 36 cm.

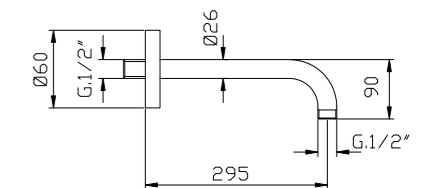
- 6462**
- 6462NU**
- 6462T**
- 6462HU**
- 6462ZB**
- 6462RG**
- 6462RM**
- 6462RS**



**art.6465**  
Braccio doccia ottone Ø 26 mm.  
L. 30 cm.

Brass shower arm Ø 26 mm.  
L. 30 cm.

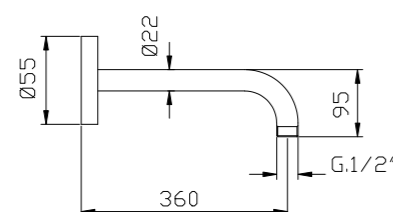
- 6465**



**art.6460**  
Braccio doccia ottone Ø 22 mm.  
L. 36 cm.

Brass shower arm Ø 22 mm.  
L. 36 cm.

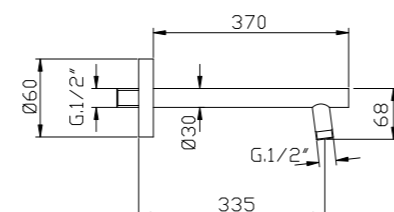
- 6460**
- 6460NU**
- 6460T**
- 6460HU**
- 6460ZB**
- 6460RG**
- 6460RM**
- 6460RS**



**art.6461**  
Braccio doccia ottone Ø 30 mm.  
L. 37 cm.

Brass shower arm Ø 30 mm.  
L. 37 cm.

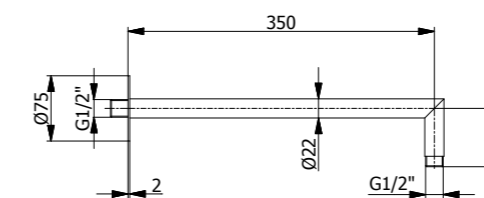
- 6461**



**art.6413**  
Braccio doccia ottone 90° Ø24  
L. 350.

Brass shower arm 90° Ø 24 mm.  
L. 350.

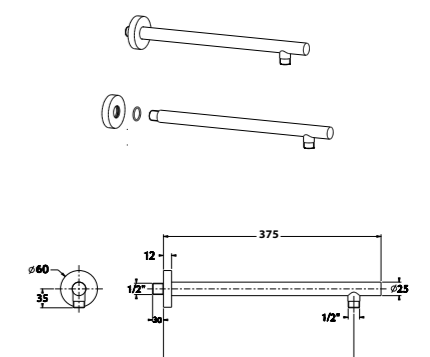
- 6413**
- 6413NU**
- 6413T**
- 6413HU**
- 6413ZB**
- 6413RG**
- 6413RM**
- 6413RS**



**art.6414**  
Braccio doccia Ø 25 L. 375 mm.

Brass shower arm Ø 25 mm.  
L. 375 mm.

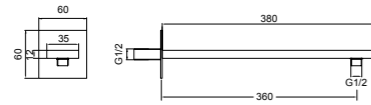
- 6414**
- 6414NU**
- 6414T**
- 6414HU**
- 6414ZB**
- 6414RM**
- 6414RS**



**art.6416** C 6416

Braccio doccia rettangolare 35x12 mm. in ottone attacco 1/2 MM, lunghezza 360 mm.

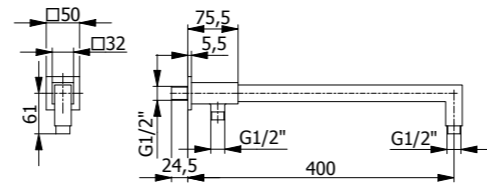
*Luxury brass rectangular shower arm 35x12 mm. 1/2 MM connection, 360 mm. length.*



**art.6417** C 6417

Braccio doccia quadro 25x25 mm in ottone cromato, completo di rosone con deviatore meccanico, connessione 1/2"MM.

*Brass chromed shower arm 25x25 mm complete with rosette and mechanical diverter, connection 1/2"MM.*



**art.6468** C 6468

Braccio doccia ottone a soffitto 15 cm.

*Brass shower arm 15 cm.*



C 6468

NU 6468NU

T 6468T

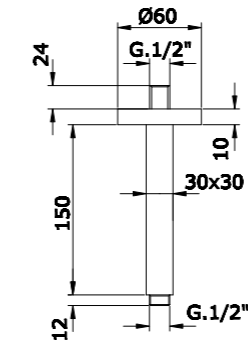
HU 6468HU

ZB 6468ZB

RG 6468RG

RM 6468RM

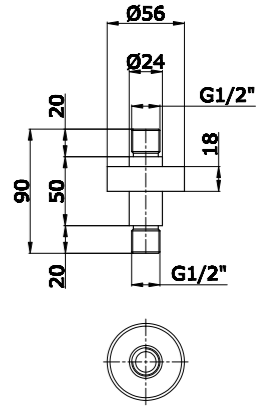
RS 6468RS



**art.6487** C 6487

Braccio doccia ottone a soffitto 9 cm.

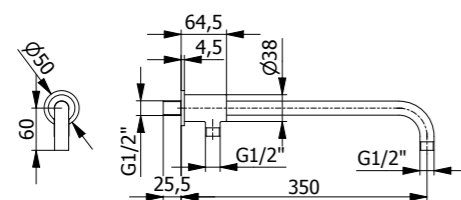
*Brass shower arm 9 cm.*



**art.6418** C 6418

Braccio doccia tondo Ø 20 mm in ottone cromato, completo di rosone con deviatore meccanico, connessione 1/2"MM.

*Brass chromed shower arm Ø 20 mm complete with rosette and mechanical diverter, connection 1/2"MM.*



**art.6467** C 6467

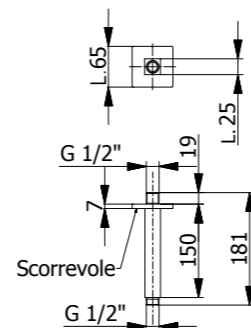
Braccio doccia ottone a soffitto 15 cm.

*Brass shower arm 15 cm.*



C 6467

NU 6467NU



# Sliding Rail

DEMM technical department

Scopri la nostra collezione di saliscendi doccia, pensata per offrire il massimo del comfort, della praticità e dell'estetica. Ogni modello è progettato per adattarsi perfettamente a qualsiasi ambiente bagno, combinando linee moderne con materiali di alta qualità resistenti nel tempo.

Discover our collection of sliding rail, designed to offer the utmost in comfort, practicality, and aesthetics. Each model is carefully crafted to perfectly suit any bathroom setting, combining modern lines with high-quality, durable materials.

## Finishes

- C** Cromo / Chrome
- NU** Nero opaco / Matt black



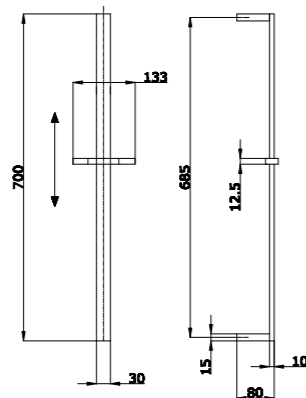
**art.16300**

Saliscendi con doccia ottone e flessibile doppia aggraffatura 150 cm.

*Sliding rail with brass hand shower and double seam hose 150 cm.*



**C** 16300

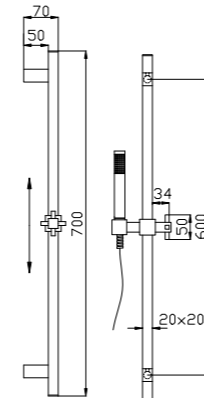
**art.16305**

Saliscendi con doccia ottone e flessibile doppia aggraffatura 150 cm.

*Sliding rail with brass hand shower and double seam hose 150 cm.*



**C** 16305

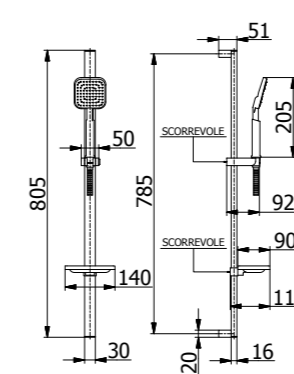
**art.16315**

Saliscendi con doccia ABS e flessibile doppia aggraffatura 150 cm. con portasapone.

*Sliding rail with ABS hand shower, double seam hose 150 cm. and soap dish.*



**C** 16315

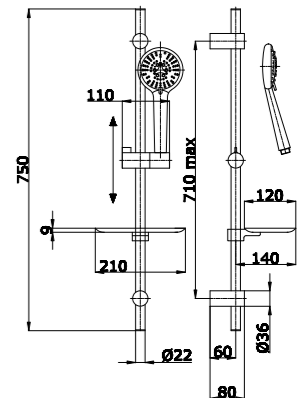
**art.16320**

Saliscendi con doccia ABS 6 getti e flessibile doppia aggraffatura 150 cm. con portasapone.

*Sliding rail with 6 jets ABS hand shower, double seam hose 150 cm. and soap dish.*



**C** 16320  
**NU** 16320NU

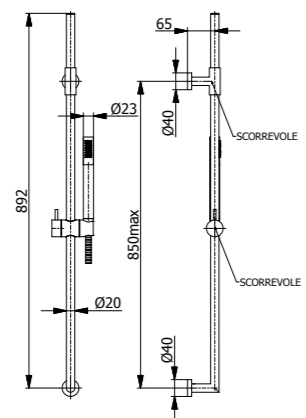
**art.16308**

Saliscendi in ottone Ø 20x900 mm. con cursore in ottone e finitura cromata.

*Ø 20x900 mm. brass sliding rail with brass shower support, chrome finish.*



**C** 16308

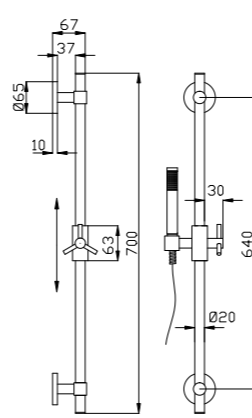
**art.16310**

Saliscendi con doccia ottone e flessibile doppia aggraffatura 150 cm.

*Sliding rail with brass hand shower and double seam hose 150 cm.*



**C** 16310

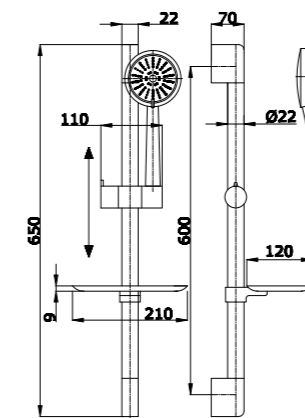
**art.16325**

Saliscendi con doccia ABS 3 getti e flessibile doppia aggraffatura 150 cm. con portasapone.

*Sliding rail with 3 jets ABS hand shower, double seam hose 150 cm. and soap dish.*



**C** 16325

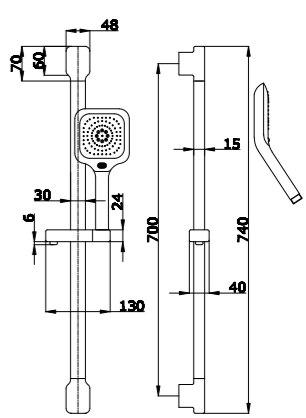
**art.16330**

Saliscendi con doccia ABS 2 getti e flessibile doppia aggraffatura 150 cm.

*Sliding rail with 2 jets ABS hand shower, double seam hose 150 cm.*



**C** 16330



**art.16345**

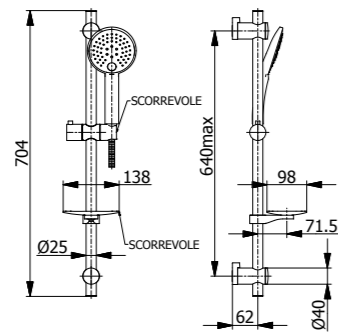
Saliscendi con doccia ABS 2 getti e flessibile doppia aggraffatura 150 cm. con portasapone.

*Sliding rail with 2 jets ABS hand shower, double seam hose 150 cm. and soap dish.*

**C** 16345  
**PSØ1**

**art.PSØ1**

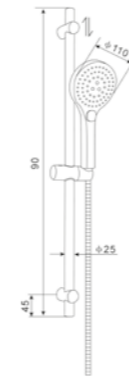
Porta sapone  
Soap holder

**art.16350**

Saliscendi regolabile 90 cm. con doccia ABS 3 getti, flessibile doppia aggraffatura 150 cm.

*Cm. 90 adjustable sliding rail with 3 jets ABS hand shower, double seam hose 150 cm.*

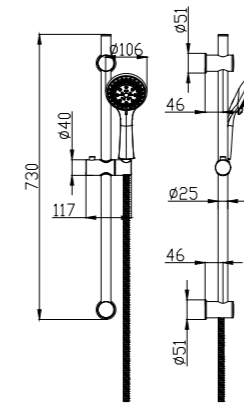
**C** 16350

**art.16354**

Saliscendi regolabile 73 cm con doccia ABS 5 getti con flessibile doppia aggraffatura 150 cm.

*73 cm adjustable sliding rail with 5 jets ABS hand shower, double seam hose 150 cm.*

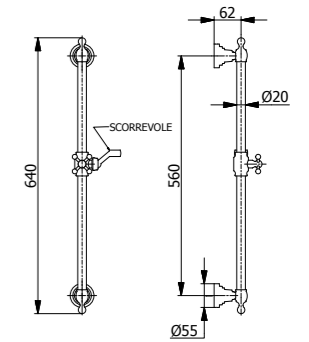
**C** 16354

**art.16360**

Saliscendi con doccia ottone e flessibile doppia aggraffatura 150 cm.

*Sliding rail with brass hand shower, double seam hose 150 cm.*

**C** 16360  
**X** 16360X

**art.16351**

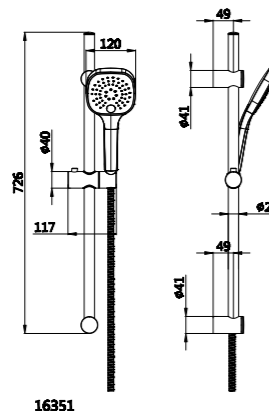
Saliscendi regolabile con doccia ABS 3 getti e flessibile doppia aggraffatura 150 cm. con portasapone.

*Adjustable sliding rail with 3 jets ABS hand shower, double seam hose 150 cm. and soap dish.*

**C** 16351  
**PSØ1**



Porta sapone  
Soap holder



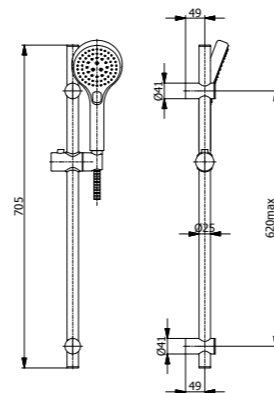
16351

**art.16352**

Saliscendi regolabile 70 cm con doccia ABS 3 getti e flessibile doppia aggraffatura 150 cm.

*70 cm adjustable sliding rail with 3 jets ABS hand shower, double seam hose 150 cm.*

**C** 16352





# Hand shower

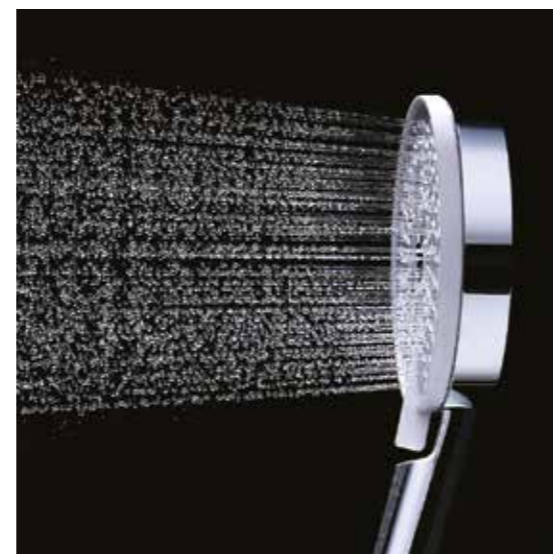
DEMM technical department

Il design moderno e le finiture curate nei minimi dettagli si integrano perfettamente in qualsiasi ambiente, dal più classico al più contemporaneo. Grazie alle tecnologie avanzate di erogazione, garantiscono un getto uniforme e regolabile, pensato per offrire il massimo comfort. I materiali di alta qualità assicurano resistenza, durata nel tempo e facilità di manutenzione.

The modern design and carefully crafted finishes blend seamlessly with both classic and contemporary interiors. Thanks to advanced water delivery technology, they ensure an even, adjustable spray designed for maximum comfort. High-quality materials guarantee durability, long-lasting performance, and easy maintenance.

## Finishes

-  Cromo / Chrome
-  Nero opaco / Matt black

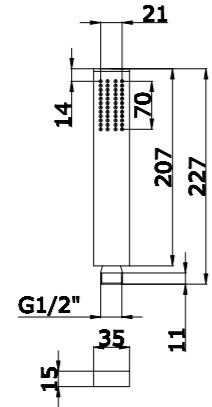


**art.426**

Doccia rettangolare in ottone con ugelli anticalcare.

*Anti-limestone rectangular brass handshower.*

C 426

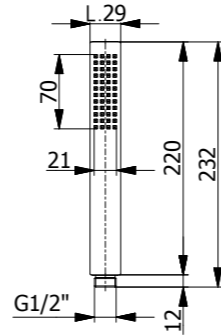
**art.353**

Doccia quadra in ABS con ugelli anticalcare.

*ABS square handshower with anti-lime scale.*

C 353

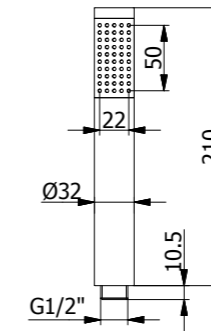
NU 353NU

**art.421**

Doccia in ABS con ugelli anticalcare.

*Anti-limestone ABS handshower.*

C 421

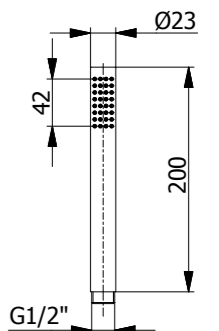
**art.424**

Doccia in ABS con ugelli anticalcare.

*Anti-limestone ABS handshower.*

C 424

NU 424NU

**art.422**

Doccia quadra in ottone con ugelli anticalcare.

*Square brass handshower with anti-lime scale.*

C 422

NU 422NU

T 422T

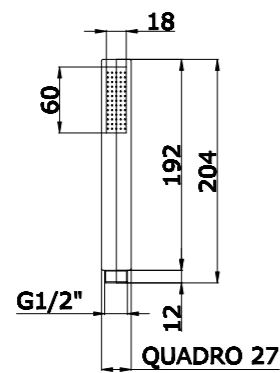
HU 422HU

ZB 422ZB

RG 422RG

RM 422RM

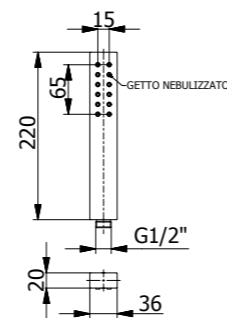
RS 422RS

**art.444**

Doccia ABS con getto nebulizzato.

*ABS handshower with spray jet.*

C 444

**art.354**

Doccia minimalista in ottone con ugelli anticalcare.

*Brass minimalistic handshower with self cleaning picots.*

C 354

NU 354NU

T 354T

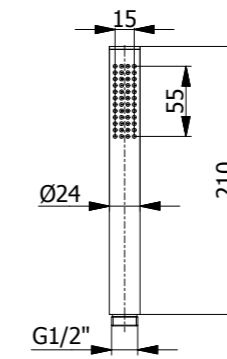
HU 354HU

ZB 354ZB

RG 354RG

RM 354RM

RS 354RS

**art.342**

Doccia INOX con ugelli anticalcare.

*Handshower with self cleaning picots.*

C 342

NU 342NU

T 342T

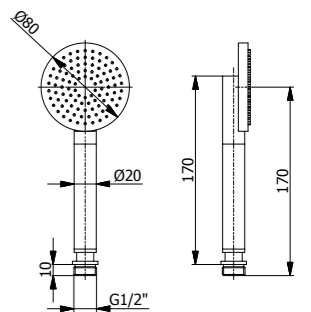
HU 342HU

ZB 342ZB

RG 342RG

RM 342RM

RS 342RS



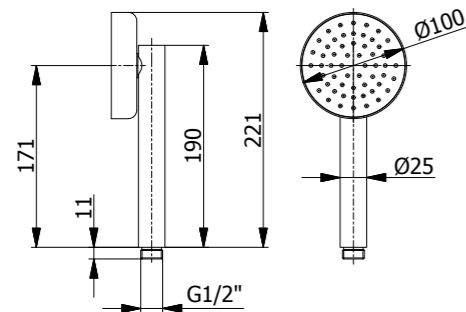
**art.357**

Doccia INOX con ugelli anticalcare.

*Handshower with self cleaning picots.*

C 357

NU 357NU

**art.358**

Doccia INOX con ugelli anticalcare e piatto effetto vinile.

*Handshower with self cleaning picots and vinyl plate.*

C 358

NU 358NU

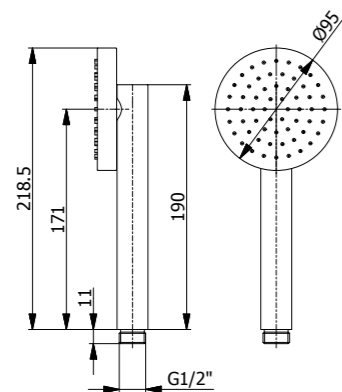
T 358T

HU 358HU

ZB 358ZB

RM 358RM

RS 358RS

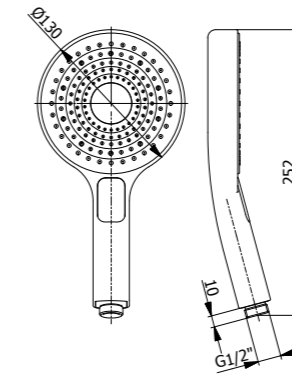
**art.446**

Doccia in ABS 3 funzioni 130x256 mm: pioggia, nebulizzatore e mix.

*ABS handshower 130x256 mm with 3 functions: rain, mist and mixed.*

C 446

NU 446NU

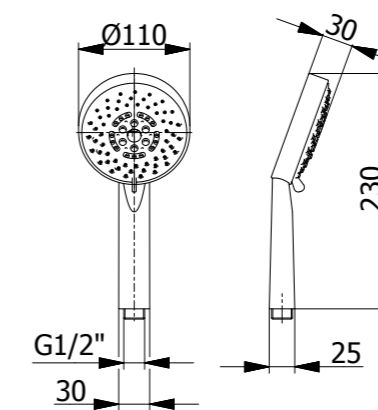
**art.435**

Doccia in ABS 5 funzioni con ugelli anticalcare.

*Anti-limestone ABS handshower with 5 functions.*

C 435

NU 435NU

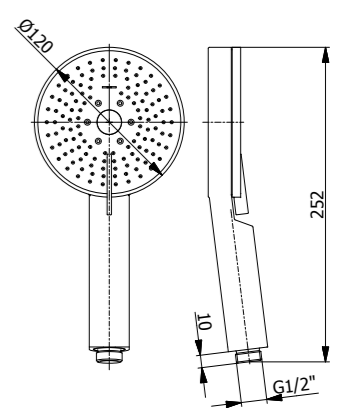
**art.445**

Doccia ABS Ø 120 3 getti.

*ABS handshower Ø 120 mm. 3 jets.*

C 445

NU 445NU



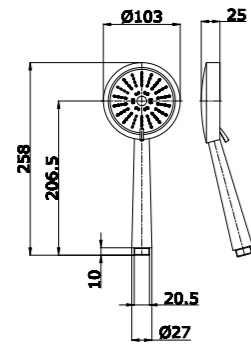
**art.442**

Doccia in ABS 3 funzioni con ugelli anticalcare.

Anti-limestone ABS handshower with 3 functions.



C 442

**art.355**

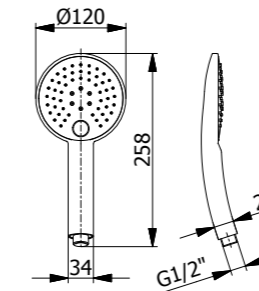
Doccia in ABS 2 funzioni con ugelli anticalcare.

Anti-limestone ABS handshower with 2 functions.



C 355

NU 355NU

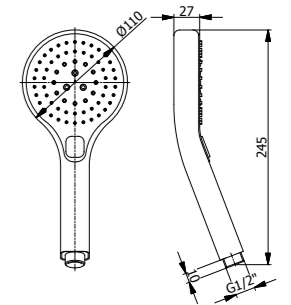
**art.432**

Doccia in ABS 3 funzioni con ugelli anticalcare.

Anti-limestone ABS handshower with 3 functions.



C 432

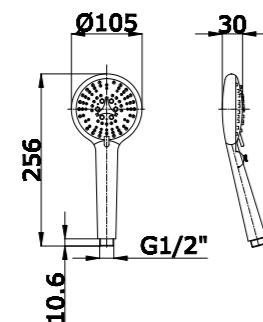
**art.441**

Doccia in ABS 6 funzioni con ugelli anticalcare.

Anti-limestone ABS handshower with 6 functions.



C 441

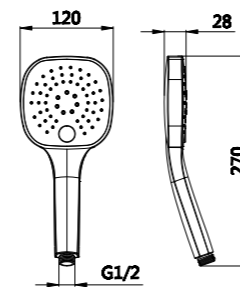
**art.423**

Doccia in ABS 3 funzioni con ugelli anticalcare.

Anti-limestone ABS handshower with 3 functions.



C 423



423

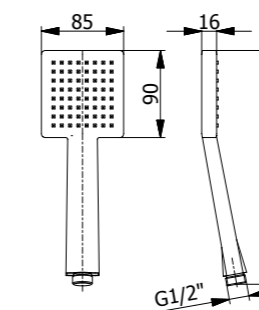
**art.365**

Doccia in ABS con ugelli anticalcare.

Anti-limestone ABS handshower.



C 365

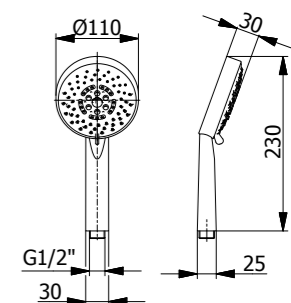
**art.436**

Doccia in ABS con ugelli anticalcare.

Anti-limestone ABS handshower.



C 436

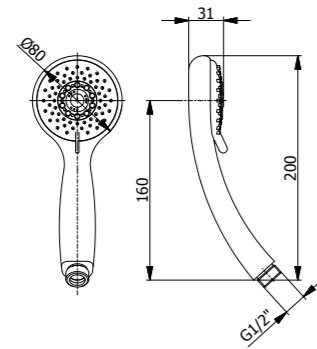


**art.438**

Doccia in ABS 3 funzioni con ugelli anticalcare.

Anti-limestone ABS handshower with 3 functions.

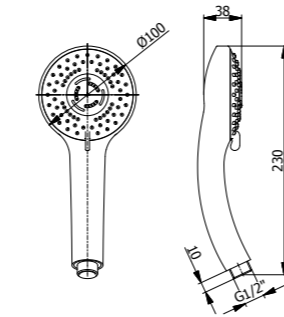
C 438

**art.375**

Doccia in ABS 3 funzioni con ugelli anticalcare.

Anti-limestone ABS handshower with 3 functions.

C 375

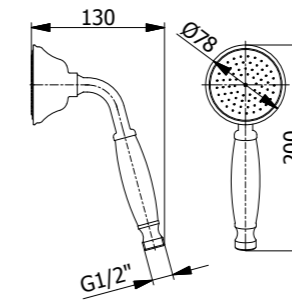
**art.451**

Doccia in ottone.

Brass handshower.

C 451

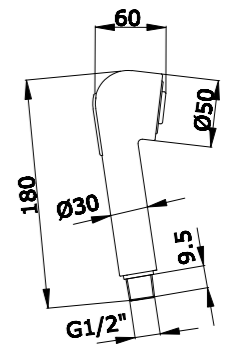
X 451X

**art.408**

Doccia in ABS con pulsante e ugelli anticalcare.

Anti-limestone ABS handshower with push button.

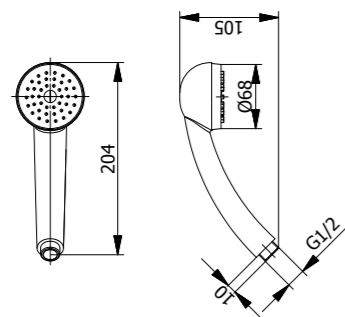
C 408

**art.407**

Doccia in ABS con ugelli anticalcare.

Anti-limestone ABS handshower.

C 407

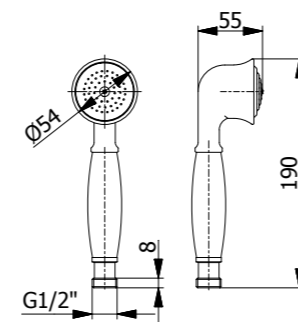
**art.450**

Doccia in ottone.

Brass handshower.

C 450

X 450X



# Shut-off

DEMM technical department

Unisce design moderno e praticità in una gamma di doccette igieniche dallo stile deciso e minimalista. Caratterizzate da finiture di alta qualità disponibili in nero opaco, cromo lucido, queste soluzioni rappresentano il connubio perfetto tra estetica e funzionalità.

It combines modern design and practicality in a range of hygienic hand showers with a bold and minimalist style. Featuring high-quality finishes available in matte black and polished chrome, these solutions represent the perfect balance between aesthetics and functionality.

## Finishes

- C Cromo / Chrome
- NU Nero opaco / Matt black
- T Ottonato / Bright brass
- HU Nickel spazzolato / Brushed nickel
- ZB Ottone opaco / Matt brass
- RG Oro rosa / Rose gold
- RM Rodio opaco / Matt rhodium
- RS Oro rosa spazzolato / Brushed rose gold



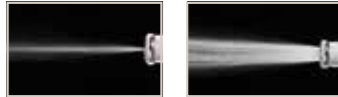
**art.3371**

Kit doccia shut-off cromata, flex silver cm 120, presa acqua tonda in ottone con chiusura ceramica.

*Kit chromed double jet shut-off handshower, cm 120 silver flexible hose, round ceramic brass water inlet with ceramic closure.*



Due getti - Two jets



C 3371

**art.3371BIS**

Kit doccia shut-off, flex silver cm 150, presa acqua tonda in ottone con chiusura ceramica.

*Kit chromed brass shut-off handshower, cm 150 silver flexible hose, round brass water inlet with ceramic closure.*

C 3371BIS

**art.3374**

Kit doccia shut-off in ottone, flex silver cm 150, mix tondo in ottone.

*Kit chromed brass shut-off handshower, cm 150 silver flexible hose, round ceramic brass mix.*



C 3374

NU 3374NU

**art.3374BIS**

Kit doccia shut-off in ottone, flex silver cm 150, mix tondo in ottone.

*Kit chromed brass shut-off handshower, cm 150 silver flexible hose, round ceramic brass mix.*



C 3374BIS

NU 3374BISNU

T 3374BIST

HU 3374BISHU

ZB 3374BISZB

RG 3374BISRG

RM 3374BISRM

RS 3374BISRS

**art.3372**

Kit doccia shut-off cromata, flex silver cm 120, mix tondo in ottone.

*Kit chromed double jet shut-off handshower, cm 120 silver flexible hose, round brass mix.*



Due getti - Two jets



C 3372

**art.3373**

Kit doccia shut-off cromata, flex silver cm 120, mix quadro in ottone.

*Kit chromed double jet shut-off handshower, cm 120 silver flexible hose, square brass mix.*



C 3373

NU 3373NU

**art.3376**

Kit doccia shut-off 2 getti, flessibile silver cm 150 con miscelatore interasse 150 mm.

*Kit chromed double jet shut-off handshower, cm 150 silver flexible hose, round brass mix cm 15 centre to centre distance.*






Due getti - Two jets



C 3376



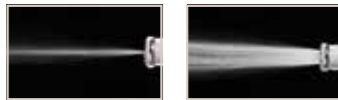
**art.4200**  
Doccia shut-off bianco-grigio,  
flessibile retinato bianco cm 120,  
supporto in ABS.

 **4200**  
 **4200AC**  
 **4200DG**

*White&grey shut-off handshower, cm 120 white fish net flexible hose, ABS wall bracket.*






**art.4200DG**  
Due getti - Two jets



**art.4200AC**  
Anticalcare - Antilime



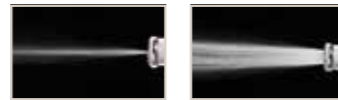
**art.4201**  
Doccia shut-off bianco-cromo,  
flessibile retinato bianco cm 120,  
supporto in ABS.

 **4201**  
 **4201AC**  
 **4201DG**

*White&chrome shut-off handshower, cm 120 white fish net flexible hose, ABS wall bracket.*



**art.4201DG**  
Due getti - Two jets



**art.4201AC**  
Anticalcare - Antilime



**art.4204**  
Doccia shut-off bianco-oro, flessibile  
retinato bianco cm 120, supporto in  
ABS.

 **4204**

*White&gold shut-off handshower, cm 120 white fish net flexible hose, ABS wall bracket.*



**art.4205**  
Doccia shut-off cromo-oro, flessibile  
silver cm 120 con cono oro, supporto  
in ABS.

 **4205**

*Chromed&gold shut-off handshower, cm 120 silver flexible hose with gold nut, ABS wall bracket.*



**art.4202**  
Doccia shut-off nero-cromo,  
flessibile retinato nero cm 120,  
supporto in ABS.

 **4202**  
 **4202AC**  
 **4202DG**

*Black&chrome shut-off handshower, cm 120 black fish net flexible hose, ABS wall bracket.*






**art.4202DG**  
Due getti - Two jets



**art.4202AC**  
Anticalcare - Antilime



**art.4203**  
Doccia shut-off cromo, flessibile  
silver cm 120, supporto ABS.

 **4203**  
 **4203AC**  
 **4203DG**

*Black&chrome shut-off handshower, cm 120 silver flexible hose, ABS wall bracket.*



**art.4203DG**  
Due getti - Two jets



**art.4203AC**  
Anticalcare - Antilime




**art.4207**  
Doccia shut-off bianco-cromo  
flessibile retinato bianco cm 120,  
supporto in ABS.

 **4207**

*White&chrome shut-off handshower, cm 120 white fish net flexible hose, ABS wall bracket.*



**art.4208**  
Doccia shut-off bianco-grigio,  
flessibile retinato bianco cm 120,  
supporto in ABS.

 **4208**

*White&grey shut-off handshower, cm 120 white fish net flexible hose, ABS wall bracket.*



**art.4209**

Doccia shut-off cromo, flessibile silver cm 120, supporto in ABS.

*Chromed shut-off handshower, cm 120 silver flexible hose, ABS wall bracket.*



**C** 4209

**art.4210**

Doccia ottone cromato, flessibile acciaio INOX doppia aggraffatura cm 120, supporto in ABS.

*Brass chromed handshower, cm 120 Stainless Steel double seam flexible hose, ABS wall bracket.*



**C** 4210

**NU** 4210NU

**art.360**

Doccia shut-off bianco-cromo.

*White&chrome shut-off handshower.*



**B C** 360

**B C** 360AC

**B C** 360DG

**art.361**

Doccia shut-off bianco-grigio.

*White&grey shut-off handshower.*



**B GS** 361

**B GS** 361AC

**B GS** 361DG

**art.360DG**

Due getti - Two jets

**art.360AC**

Anticalcare - Antilime

**art.361DG**

Due getti - Two jets

**art.361AC**

Anticalcare - Antilime

**art.4211**

Doccia ottone quadrata cromato, flessibile acciaio INOX doppia aggraffatura cm 120, supporto in ABS.

*Square brass chromed handshower cm 120 Stainless Steel double seam flexible hose, ABS wall bracket.*



**C** 4211

**NU** 4211NU

**art.4212**

Doccia ottone cromato, flessibile acciaio INOX doppia aggraffatura cm 120, supporto in ABS.

*Brass chromed handshower, cm 120 Stainless Steel double seam flexible hose, ABS wall bracket.*



**C** 4212

**NU** 4212NU

**T** 4212T

**HU** 4212HU

**ZB** 4212ZB

**RG** 4212RG

**RM** 4212RM

**RS** 4212RS

**art.362**

Doccia shut-off nero-cromo.

*Black&chrome shut-off handshower.*



**NU** 362

**NU** 362AC

**NU** 362DG

**art.363**

Doccia shut-off cromo.

*Chrome shut-off handshower.*



**C** 363

**C** 363AC

**C** 363DG

**art.362DG**

Due getti - Two jets

**art.362AC**

Anticalcare - Antilime

**art.363DG**

Due getti - Two jets

**art.363AC**

Anticalcare - Antilime



**art.372**

Doccia shut-off in ABS con pulsante e gancio.

*ABS handshower with push button and hook.*

C 372

**art.377**

Doccia shut-off ottone tonda.

*Round brass shut-off handshower.*

C 377

NU 377NU

T 377T

HU 377HU

ZB 377ZB

RG 377RG

RM 377RM

RS 377RS

**art.3370**

Rubinetti miscelatore incasso acqua calda e acqua fredda in ottone cromato 1/2" M x 1/2" M con supporto doccia.

*Chromed brass 1/2" M x 1/2" M hot&cold water built-in mixer with bracket.*

C 3370

NU 3370NU

T 3370T

HU 3370HU

ZB 3370ZB

RG 3370RG

RM 3370RM

RS 3370RS

**art.3377**

Rubinetti miscelatore incasso acqua calda e acqua fredda in ottone cromato 1/2" M x 1/2" M con supporto doccia.

*Chromed brass 1/2" M x 1/2" M hot&cold water built-in mixer with bracket.*

C 3377

NU 3377NU

**art.364**

Doccia shut-off ottone tonda.

*Round brass shut-off handshower.*

C 364

NU 364NU

**art.367**

Doccia shut-off ottone quadrata.

*Square brass shut-off handshower.*

C 367

NU 367NU

**art.3378**

Rubinetti miscelatore incasso acqua calda e acqua fredda in ottone cromato 1/2" M x 1/2" M con supporto doccia.

*Chromed brass 1/2" M x 1/2" M hot&cold water built-in mixer with bracket.*

C 3378

**art.194**

Presi acqua tonda in ottone con chiusura ceramica.

*Round brass water inlet with ceramic closure.*

C 194

NU 194NU



**art.194-2**

Presa acqua tonda in ottone con chiusura ceramica.

Round ceramic brass water inlet.

C 194-2

NU 194-2NU

**art.191**

Rubinetto 1/2 x 1/2 cromato.

Chromed angle valve 1/2 x 1/2.

C 191

**art.193**

Rubinetto 1/2 x 1/2 corpo leggero in ottone cromato.

Brass chromed light body 1/2 x 1/2" angle valve.

C 193

**art.193L**

Rubinetto 1/2 x 1/2 corpo pesante in ottone cromato.

Brass chromed heavy body 1/2 x 1/2 angle valve.

C 193L

**art.191-2**

Rubinetto 1/2 x 1/2 x 1/2 cromato.

Chromed angle valve 1/2 x 1/2 x 1/2.

C 191-2

**art.192**

Rubinetto 1/2 x 1/2 cromato.

Chromed angle valve 1/2 x 1/2.

C 192

**art.196**

Rubinetto tondo in ottone 1/2x1/2 con vitone ceramico, completo di rosone.

Round brass angle valve 1/2x1/2 with ceramic insert, complete with rosette.

C 196

NU 196NU

**art.195**

Rubinetto quadrato in ottone 1/2x1/2 con vitone ceramico, completo di rosone.

Square brass angle valve 1/2x1/2 with ceramic insert, complete with rosette.

C 195

NU 195NU



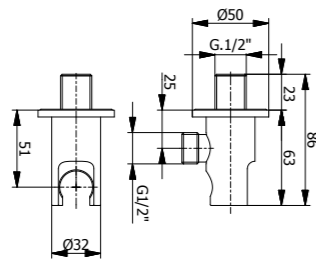
**art.4262**

Supporto esterno con presa acqua 1/2" x 1/2".

Shower support with water outlet 1/2" x 1/2".



- C 4262
- NU 4262NU
- T 4262T
- HU 4262HU
- ZB 4262ZB
- RG 4262RG
- RM 4262RM
- RS 4262RS

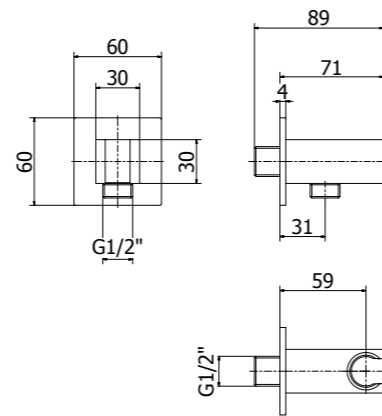
**art.4263**

Supporto esterno con presa acqua 1/2" x 1/2".

Shower support with water outlet 1/2" x 1/2".



- C 4263
- NU 4263NU
- T 4263T
- HU 4263HU
- ZB 4263ZB
- RG 4263RG
- RM 4263RM
- RS 4263RS

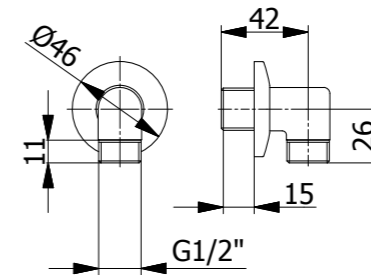
**art.4235**

Prese acqua ad angolo 1/2" x 1/2".

Water outlet 1/2" - 1/2".



- C 4235

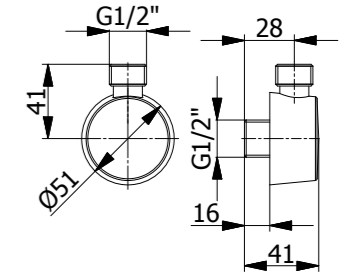
**art.4254**

Prese acqua ad angolo 1/2" x 1/2".

Water outlet 1/2" - 1/2".



- C 4254

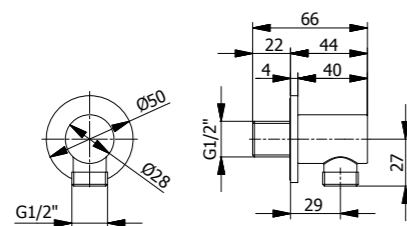
**art.4255**

Prese acqua ad angolo 1/2" x 1/2".

Water outlet 1/2" - 1/2".



- C 4255
- NU 4255NU

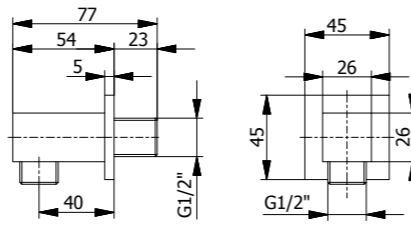
**art.4256**

Prese acqua ad angolo 1/2" x 1/2".

Water outlet 1/2" - 1/2".



- C 4256
- NU 4256NU

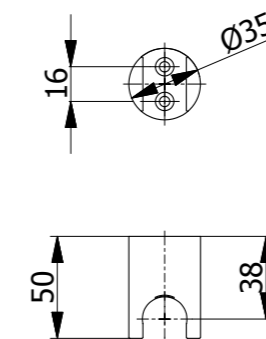
**art.4224**

Supporto minimalista ottone.

Brass minimalist wall support.



- C 4224
- NU 4224NU
- T 4224T
- HU 4224HU
- ZB 4224ZB
- RG 4224RG
- RM 4224RM
- RS 4224RS

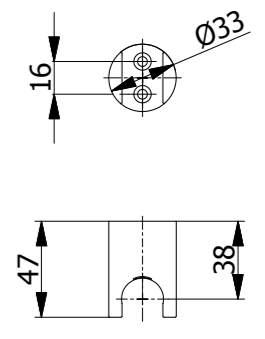
**art.4224BIS**

Supporto minimalista ABS.

ABS minimalist wall support.



- C 4224BIS
- NU 4224BISNU





**art.196B**

Flessibile in ottone cromato Ø 15 con doppia aggraffatura 150 cm con cono 1/2" F - M 15x1 con contrappeso.

*Double seam brass hose Ø 15, 150 cm with 1/2" F. cone - M15x1 with weight made.*



**C** 196B  
150 cm

**art.196G**

Flessibile INOX Ø 15 cm con doppia aggraffatura cm 150 con cono 1/2" F e dado 1/2" F.

*Double seam Stainless Steel hose cm 150, Ø 15 with 1/2" F cone and nut 1/2" F.*



**C** 196G  
**X** 196GX  
**T** 196GT  
**HU** 196GHU  
**ZB** 196GZB  
**RG** 196GRG  
**RM** 196GRM  
**RS** 196GRS

**art.196N**

Flessibile INOX Ø 15 con doppia aggraffatura estensibile 150/200 cm con cono 1/2" F e dado 1/2" F.

*Double seam Stainless Steel extendible 150-200 cm hose Ø 15 with 1/2" F cone and nut 1/2" F.*



**C** 196N

**art.196I**

Flessibile nylon 150 cm con cono 1/2" F - M 15x1.

*Nylon flexible hose 150 cm with 1/2" F cone - M 15x1.*



**NU** 196I

**art.196K**

Flessibile in silicone 150 cm conico 1/2" F x conico 1/2" F antitorsione.

*Silicon hose 150 cm with 1/2" F cone x 1/2" F antistwivel cone.*



**SILICONE**

**C** 196K  
**NU** 196KNU  
**T** 196KT  
**HU** 196KHU  
**ZB** 196KZB  
**RG** 196KRG  
**RM** 196KRM  
**RS** 196KRS

**art.196L**

Flessibile pvc argentato con cono 1/2" F e dado 1/2" F.

*Pvc silver hose with 1/2" F cone and nut 1/2" F.*



**C** 196L  
60 cm  
**C** 196L  
150 cm  
**NU** 196LN  
150 cm

**art.196M**

Flessibile INOX Ø 15 con doppia aggraffatura cm 150 con cono 1/2" F e dado 3/8" F.

*Double seam Stainless Steel 150 cm hose, Ø 15 with 1/2" F cone and nut 3/8" F.*



**C** 196M

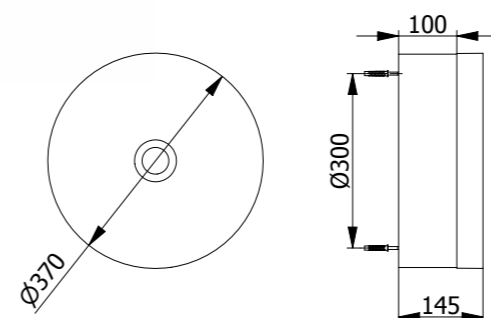


**art.LV101**

Lavabo da appoggio in  
mineralmarmo bianco lucido  
Ø 370 mm., h.145 mm. con fascia in  
acciaio lucido supermirror.

Countertop washbasin  
Ø 370 mm., h.145 mm. glossy  
white mineralmarmo material with  
supermirror steel band.

- C LV101
- NU LV101NU
- HU LV101HU
- ZB LV101ZB
- RS LV101RS
- RM LV101RM





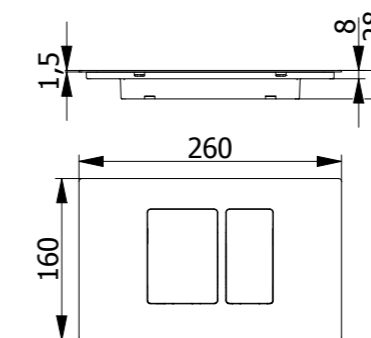
### art.PQ101

Piastra WC rettangolare in acciaio a filo muro con pulsanti rettangolari.

*WC rectangular stainless steel plate with rectangular buttons.*



- C PQ101
- NU PQ101NU
- T PQ101T
- HU PQ101HU
- ZB PQ101ZB
- RG PQ101RG
- RM PQ101RM
- RS PQ101RS



COMPATIBILE CON :  
COMPATIBILITY WITH :

- **Geberit**  
SIGMA 8 CM  
SIGMA 12 CM
- **Tece**  
2003-2020  
2021-NOW
- **Viega**  
Prevista 3H - 3L - 3F
- **Oli**  
74 PLUS  
120 PLUS  
EXPERT PLUS  
QUADRA PLUS



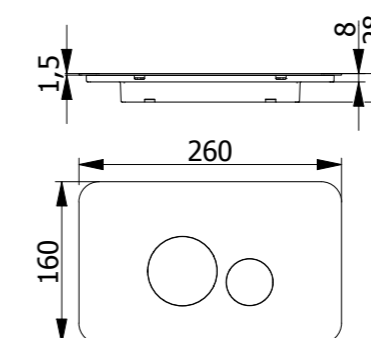
### art.PT101

Piastra WC stondate in acciaio filo muro con pulsanti tondi.

*WC rounded stainless steel plate with rounded buttons.*



- C PT101
- NU PT101NU
- T PT101T
- HU PT101HU
- ZB PT101ZB
- RG PT101RG
- RM PT101RM
- RS PT101RS



COMPATIBILE CON :  
COMPATIBILITY WITH :

- **Geberit**  
SIGMA 8 CM  
SIGMA 12 CM
- **Tece**  
2003-2020  
2021-NOW
- **Viega**  
Prevista 3H - 3L - 3F
- **Oli**  
74 PLUS  
120 PLUS  
EXPERT PLUS  
QUADRA PLUS



**art.KR06**

Scaldasalviette elettrico con 1 tubo con porta accappatoio.

Electric towel warmer with 1 pipe and bathrobe hook.

**Acciaio Inox/Stainless Steel**

230V - 20W

Altezza/Height 148 cm

C KR06

NU KR06NU

T KR06T

HU KR06HU

ZB KR06ZB

RM KR06RM

RS KR06RS



**art.KR05**

Scaldasalviette elettrico con 4 tubi con porta accappatoio.

Electric towel warmer with 4 pipes and bathrobe hook.

**Acciaio Inox/Stainless Steel**

230V - 75W

Altezza/Height 142 cm

Larghezza/Width 26 cm

C KR05

NU KR05NU

T KR05T

HU KR05HU

ZB KR05ZB

RM KR05RM



RS KR05RS










- |   |   |   |   |  |   |   |
|---|---|---|---|--|---|---|
|  |  |  |  |  |  |  |
| <b>C KR01</b><br>Appendino per accappatoio.                                       | <b>NU KR01NU</b><br>Appendino per accappatoio.                                    | <b>T KR01T</b><br>Appendino per accappatoio.                                      | <b>HU KR01HU</b><br>Appendino per accappatoio.                                    | <b>ZB KR01ZB</b><br>Appendino per accappatoio.                                     | <b>RS KR01RS</b><br>Appendino per accappatoio.                                      | <b>RM KR01RM</b><br>Appendino per accappatoio.                                      |
| <i>Bath robe hook.</i>  | <i>Bath robe hook.</i>  | <i>Bath robe hook.</i>  | <i>Bath robe hook.</i>  | <i>Bath robe hook.</i>   | <i>Bath robe hook.</i>  | <i>Bath robe hook.</i>  |

- |   |   |   |   |  |   |   |
|---|---|---|---|--|---|---|
|  |  |  |  |  |  |  |
| <b>C KR02</b><br>Porta carta igienica ad anello.                                  | <b>NU KR02NU</b><br>Porta carta igienica ad anello.                               | <b>T KR02T</b><br>Porta carta igienica ad anello.                                 | <b>HU KR02HU</b><br>Porta carta igienica ad anello.                               | <b>ZB KR02ZB</b><br>Porta carta igienica ad anello.                                | <b>RS KR02RS</b><br>Porta carta igienica ad anello.                                 | <b>RM KR02RM</b><br>Porta carta igienica ad anello.                                 |
| <i>Toilet roll holder.</i>  | <i>Toilet roll holder.</i>  | <i>Toilet roll holder.</i>  | <i>Toilet roll holder.</i>  | <i>Toilet roll holder.</i>   | <i>Toilet roll holder.</i>  | <i>Toilet roll holder.</i>  |



- |   |   |   |   |   |   |   |
|---|---|---|---|---|---|---|
|  |  |  |  |  |  |  |
| <b>C KR03</b><br>Porta salvietta L.60.  | <b>NU KR03NU</b><br>Porta salvietta L.60.   | <b>T KR03T</b><br>Porta salvietta L.60.   | <b>HU KR03HU</b><br>Porta salvietta L.60.   | <b>ZB KR03ZB</b><br>Porta salvietta L.60.   | <b>RS KR03RS</b><br>Porta salvietta L.60.   | <b>RM KR03RM</b><br>Porta salvietta L.60.   |
| <i>L.60 bath towel rail.</i>  | <i>L.60 bath towel rail.</i>  | <i>L.60 bath towel rail.</i>  | <i>L.60 bath towel rail.</i>  | <i>L.60 bath towel rail.</i>  | <i>L.60 bath towel rail.</i>  | <i>L.60 bath towel rail.</i>  |

- |   |   |   |   |   |   |   |
|---|---|---|---|---|---|---|
|  |  |  |  |  |  |  |
| <b>C KR04</b><br>Porta scopino.   | <b>NU KR04NU</b><br>Porta scopino.  | <b>T KR04T</b><br>Porta scopino.  | <b>HU KR04HU</b><br>Porta scopino.  | <b>ZB KR04ZB</b><br>Porta scopino.  | <b>RS KR04RS</b><br>Porta scopino.  | <b>RM KR04RM</b><br>Porta scopino.  |
| <i>Toiler brush holder.</i>   | <i>Toiler brush holder.</i>   | <i>Toiler brush holder.</i>   | <i>Toiler brush holder.</i>   | <i>Toiler brush holder.</i>   | <i>Toiler brush holder.</i>   | <i>Toiler brush holder.</i>   |

# Melle

DEMM technical department

Accessori bagno pensata per coniugare stile, praticità e cura dei particolari. Dai porta salviette ai porta accappatoio, dai porta sapone agli scopini WC, linee moderne e materiali resistenti. Un tocco di design che trasforma la quotidianità in un'esperienza di comfort e ordine.

Bathroom accessories designed to combine style, functionality, and attention to detail. From towel holders to robe hooks, from soap dishes to toilet brushes modern lines and durable materials. A touch of design that transforms everyday life into an experience of comfort and order.

## Finishes

**C** Cromo / Chrome



**art.ML01-33**  
Porta salvietta 33 cm.

33 cm bath towel rail.

**art.ML01-53**  
Porta salvietta 53 cm.

53 cm bath towel rail.

**C** ML01-33

**NU** ML01-33NU

**C** ML01-53

**NU** ML01-53NU



**art.ML03**  
Porta salvietta ad anello.

Bath towel rail.

**C** ML03

**NU** ML03NU



**art.ML05**  
Porta bicchiere.

Glass holder.

**C** ML05

**NU** ML05NU



**art.ML06**  
Porta sapone.

Soap holder.

**C** ML06

**NU** ML06NU



**art.ML07**  
Dispenser liquido a muro.

Wall soap dispenser.

C ML07  
NU ML07NU



**art.ML08**  
Appendino per accappatoio.

Bath robe hook.

C ML08  
NU ML08NU



**art.ML13-3**  
Pattumiera INOX 3 litri.

Stainless Steel 3 liters dustbin.

C ML13-3  
NU ML13-3NU

**art.ML13-5**  
Pattumiera INOX 5 litri.

Stainless Steel 5 liters dustbin.

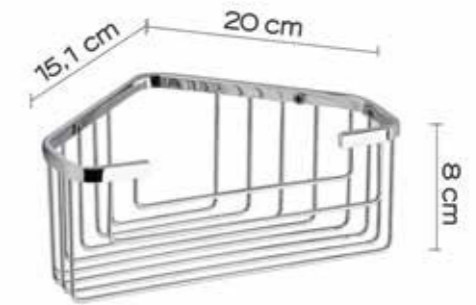
C ML13-5  
NU ML13-5NU



**art.ML14**  
Griglia angolare in ottone.

Angular brass grille.

C ML14  
NU ML14NU



**art.ML09**  
Porta rotolo.

Toilet roll holder.

C ML09  
NU ML09NU



**art.ML12**  
Porta scopino in ottone.

Gold toilet brush holder.

C ML12  
NU ML12NU



**art.ML15**  
Piantana porta rotolo con scopino.

Standing toilet roll holder with toilet brush holder.

C ML15



**art.ML16**  
Piantana 3 braccia in ottone.

Towel stand 3 arms.

C ML16




# Loutraki

DEMM technical department

La collezione LOUTRAKI reinterpreta l'accessorio bagno con forme squadrate e uno stile minimal che non passa inosservato. Ogni elemento è pensato per offrire funzionalità e coerenza estetica. Linee pulite e materiali resistenti si uniscono in una proposta elegante e moderna.

The LOUTRAKI collection reimagines bathroom accessories with square shapes and a minimal style that doesn't go unnoticed. Each piece is designed to offer both functionality and aesthetic consistency. Clean lines and durable materials come together in an elegant, modern proposal.

## Finishes

 Cromo / Chrome



**art.LT01-33**  
Porta salvietta 33 cm.

 LT01-33

33 cm bath towel rail.



**art.LT01-47**  
Porta salvietta 47 cm.

 LT01-47

47 cm bath towel rail.



**art.LT02**  
Porta salvietta.

 LT02

Bath towel rail.



**art.LT03**  
Porta salvietta ad anello.

 LT03

Bath towel rail.



**art.LT05**  
Appendino per accappatoio.

**C** LT05

*Bath robe hook.*



**art.LT06**  
Porta bicchiere.

**C** LT06

*Glass holder.*



**art.LT09**  
Porta rotolo.

**C** LT09

*Toilet roll holder.*



**art.LT11**  
Porta scopino in ottone.

**C** LT11

*Gold toilet brush holder.*



**art.LT07**  
Porta sapone.

**C** LT07

*Soap holder.*



**art.LT08**  
Dispenser liquido a muro.

**C** LT08

*Wall soap dispenser.*



**art.LT12**  
Piantana porta salvietta  
2 bracci.

**C** LT12

*Towel stand 2 arms.*



**art.LT13**  
Piantana porta rotolo con scopino.

**C** LT13

*Standing toilet roll holder  
with toilet brush holder.*



# Kalada

DEMM technical department

La collezione KALADA nasce dal desiderio di riportare nel quotidiano il fascino intramontabile dello stile classico. Ogni accessorio è un omaggio alla raffinatezza e alla cura dei dettagli, pensato per trasformare il bagno in uno spazio di charme senza tempo.

The KALADA collection was born from the desire to bring the timeless charm of classic style into everyday life. Each accessory is a tribute to refinement and attention to detail, designed to transform the bathroom into a space of timeless elegance.

## Finishes

C Cromo / Chrome

X Bronzo / Bronze



**art.KL01-33**  
Porta salvietta 33 cm.

33 cm bath towel rail.

C KL01-33

X KL01-33X



**art.KL01-58**  
Porta salvietta 58 cm.

58 cm bath towel rail.

C KL01-58

X KL01-58X



**art.KL03**  
Porta salvietta.

Bath towel rail.

C KL03

X KL03X



**art.KL04**  
Mensola di cristallo.

Crystal shelf.

C KL04

X KL04X



**art.KL05**  
Porta bicchiere.

*Glass holder.*

- KL05
- KL05X



**art.KL06**  
Porta sapone a muro.

*Wall soap holder.*

- KL06
- KL06X



**art.KL09**  
Porta rotolo.

*Toilet roll holder.*

- KL09
- KL09



**art.KL12**  
Porta scopino in ceramica.

*Ceramic toilet brush holder.*

- KL12
- KL12X



**art.KL07**  
Dispenser liquido a muro.

*Wall soap dispenser.*

- KL07
- KL07X



**art.KL08**  
Appendino per accappatoio.

*Bath robe hook.*

- KL08
- KL08X




# Zeton

DEMM technical department

La collezione ZETON, porta sapone, dispenser, portasalviette e appendini, si distingue per uno stile estetico, rigoroso e contemporaneo, definito da linee pulite, precise e geometriche.

The BELORA collection including soap dish, dispenser, towel holder, and hooks stands out for its rigorous and contemporary, aesthetic style, defined by clean, precise and geometric lines.

## Finishes

 Cromo / Chrome



**art.ZT01-45**  
Porta salvietta 45 cm.

*45 cm bath towel rail.*

 ZT01-45

 ZT01-60

**art.ZT01-60**  
Porta salvietta 60 cm.

*60 cm bath towel rail.*



**art.ZT03**  
Porta salvietta ad anello.

*Bath towel rail.*

 ZT03



**art.ZT04**  
Mensola di cristallo.

*Crystal shelf.*

 ZT04



**art.ZT05**  
Appendino per accappatoio.

*Bath robe hook.*

 ZT05



**art.ZT06**

Porta bicchiere.

*Glass holder.*

**C** ZT06



**art.ZT07**

Porta sapone.

*Soap holder.*

**C** ZT07



**art.ZT10**

Porta scopino in vetro satinato.

*Toilet brush holder in frosted glass.*

**C** ZT10



**art.ZT11**

Porta scopino in ottone.

*Gold toilet brush holder.*

**C** ZT11



**art.ZT08**

Dispenser liquido a muro.

*Wall soap dispenser.*

**C** ZT08



**art.ZT09**

Porta rotolo.

*Toilet roll holder.*

**C** ZT09




# Belora

DEMM technical department

La collezione BELORA, porta sapone, dispenser, portasalviette e appendini, si distingue per uno stile contemporaneo, capace di adattarsi armoniosamente a diverse tipologie di arredo, dal moderno essenziale al classico rivisitato.

The BELORA collection including soap dish, dispenser, towel holder, and hooks stands out for its contemporary style, perfectly suited to harmoniously complement a wide range of interior designs, from minimalist modern to reimaged classic.

## Finishes


 Cromo / Chrome



**art.BL.01-45**  
Porta salvietta 45 cm.

*45 cm bath towel rail.*

 **BL.01-45**

 **BL.01-60**

**art.BL.01-60**  
Porta salvietta 60 cm.

*60 cm bath towel rail.*



**art.BL.02-45**  
Porta salvietta asta doppia 45 cm.

*45 cm bath towel double rail.*

 **BL.02-45**

 **BL.02-60**

**art.BL.02-60**  
Porta salvietta asta doppia 60 cm.

*60 cm bath towel double rail.*



**art.BL03**  
Porta salvietta.

*Bath towel rail.*

 **BL03**



**art.BL04**  
Mensola di cristallo.

*Crystal shelf.*

 **BL04**



**art.BL05**  
Porta bicchiere.

*Glass holder.*

**C** BL05



**art.BL06**  
Porta sapone.

*Soap holder.*

**C** BL06



**art.BL09**  
Porta rotolo.

*Toilet roll holder.*

**C** BL09



**art.BL10**  
Mensola portasalviette.

*Towel shelf.*

**C** BL10



**art.BL07**  
Dispenser liquido a muro.

*Wall soap dispenser.*

**C** BL07



**art.BL08**  
Appendino per accappatoio.

*Bath robe hook.*

**C** BL08



**art.BL11**  
Porta scopino in vetro satinato.

*Toilet brush holder in frosted glass.*

**C** BL11



**art.BL12**  
Porta scopino in ottone.

*Gold toilet brush holder.*

**C** BL12



# Ho.re.ca

DEMM technical department

Nel settore HO.RE.CA., ogni dettaglio contribuisce alla percezione della qualità del servizio. La collezione propone accessori bagno pensati per ambienti ad alta frequenza, dove resistenza e design devono convivere con igiene e facilità di manutenzione.

In the HO.RE.CA. sector, every detail contributes to the perception of service quality. This collection offers bathroom accessories designed for high-traffic environments, where durability and design must coexist with hygiene and ease of maintenance.



**art.DM001** C DM001

Specchio d'ingrandimento materiale ottone, L. 45 x H. 30, Ø 21x3.

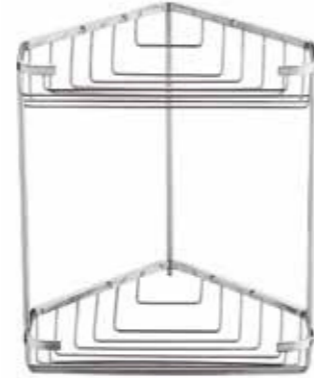
*Brass magnifying mirror, L. 45 x H. 30, Ø 21x3.*



**art.DM002** C DM002

Angolare doppia in acciaio INOX, L. 20 x H. 27 x P. 15 cm.

*Stainless Steel double corner, L. 20 x H. 27 x P. 15 cm.*



**art.DM005-1** C DM005-1

Distributore per salviettine mini in acciaio INOX AISI 430, L.28 x H.25 x P.10,2 cap. 200 salv.

*Stainless Steel AISI 430 mini wipe dispenser, L.28 x H.25 x P.10,2 cap. 200 wipes.*

**art.DM005-2** C DM005-2

Distributore per salviettine maxi in acciaio INOX AISI 430, L.28 x H.35 x P.10,2 cap. 400 salv.

*Stainless Steel AISI 430 maxi wipe dispenser, L.28 x H.35 x P.10,2 cap. 400 wipes.*



**art.DM006** B DM006

Distributore per carta igienica mini in ABS, L.24 x H.26 x P.13

*ABS mini toilet paper dispenser, L.24 x H.26 x P.13*



**art.DM003** C DM003

Griglia da appendere alla doccia in metallo cromato.

*Chrome shower hanging grid.*



**art.DM004-1** B DM004-1

Distributore per salviettine mini, in ABS, L.25 x H.22 x P.9,2 cap. 200 salv.

*ABS mini wipe dispenser, L.25 x H.22 x P.9,2 cap. 200 wipes.*

**art.DM004-2** B DM004-2

Distributore per salviettine maxi in ABS, L.25 x H.34 - P.9,2, cap. 400 salv.

*ABS maxi wipe dispenser, L.25 x H.34 x P.9,2 cap. 400 wipes.*



**art.DM007-1** C DM007-1

Distributore per carta igienica mini in acciaio INOX AISI 430, L.26 x H.26,5 x P.12,7.

*Stainless Steel AISI 430 mini toilet paper dispenser, L.26 x H.26,5 x P.12,7.*



**art.DM008** B DM008

Porta kleenex in ABS, L.25,7 x H.6,3 x P.14

*ABS kleenex dispenser, L.25,7 x H.6,3 x P.14*



**art.DM009**

Porta kleenex in acciaio INOX  
AISI 430, L.26 x H.7,5 x P.13,7

*Stainless Steel AISI 430  
kleenex dispenser,  
L.26 x H.7,5 x P.13,7*

**C** DM009

**art.DM010**

Phon a muro bianco, 2 velocità  
220V - 240V, 1200 watt, CE, Class II,  
L.9 x H.21 x P.16.

*White wall mounted hairdryer,  
2 speeds, 220V - 240V, 1200 watt, CE,  
Class II, L.9 x H.21 x P.16.*

**B** DM010B  
**NU** DM010NU

**art.DM013**

Porta sacchetti igienici in ABS  
L.10 x H.14 x P.2,5.

*ABS hygienic bag holder  
L.10 x H.14 x P.2,5.*

**C** DM013

**art.DM014**

Porta sacchetti igienici in acciaio  
INOX AISI 304, L.10 x H.15 x P.3.

*Stainless Steel AISI 304 hygienic bag  
holder L.10 x H.15 x P.3.*

**C** DM014

**art.DM011**

Dispenser sapone in ABS, 1Lt.  
L.15,5 x H.22,2 x P.13,5.

*ABS soap dispenser 1Lt.  
L.15,5 x H.22,2 x P.13,5.*

**C** DM011

**art.DM012**

Dispenser sapone in acciaio INOX  
AISI 304, 1,2Lt., L.11,5 x H.18 x P.10.

*Stainless Steel AISI 304 soap  
dispenser 1,2Lt., L.11,5 x H.18 x P.10.*

**C** DM012

**art.DM015**

Filo stendi biancheria in acciaio  
INOX Ø 9.

*Stainless Steel clothesline Ø9.*

**C** DM015

**art.DM016**

Cestino in acciaio INOX AISI 430  
11 Lt, Ø23 x H.28.

*Stainless Steel AISI 430 bin 11 Lt,  
Ø23 x H.28.*

**C** DM016



**art.DM017**  
Bicchieri quadro in ottone.

*Brass square glass.*

**DM017**



**art.DM018**  
Bicchiere tondo in ottone.

*Brass round glass.*

**DM018**



**art.DM021**  
Tergi vetro in acciaio INOX.

*Stainless Steel glass dryer.*

**DM021**



**art.DM022**  
Mensola portasalviette in acciaio INOX lucido.

*Polished Stainless steel towel shelf.*

**DM022-1**  
30 cm

**DM022-2**  
45 cm

**DM022-3**  
60 cm



**art.DM019**  
Dispenser quadro in ottone.

*Brass square dispenser.*

**DM019**



**art.DM020**  
Dispenser tondo in ottone.

*Brass round dispenser.*

**DM020**



# Pilette & Sifoni

DEMM technical department

Realizzati con materiali di alta qualità, garantiscono affidabilità, resistenza e facilità di installazione, assicurando al contempo una manutenzione semplice nel tempo. La collezione è disponibile in diverse finiture, studiate per coordinarsi con la rubinetteria e gli altri elementi d'arredo.

Realized with high-quality materials, they ensure reliability, durability, and ease of installation, while also guaranteeing simple maintenance over time. The collection is available in a variety of finishes, designed to coordinate seamlessly with faucets and other bathroom furnishings.

## Finishes

- C Cromo / Chrome
- NU Nero opaco / Matt black
- T Ottonato / Bright brass
- HU Nickel spazzolato / Brushed nickel
- ZB Ottone opaco / Matt brass
- RG Oro rosa / Rose gold
- RM Rodio opaco / Matt rhodium
- RS Oro rosa spazzolato / Brushed rose gold



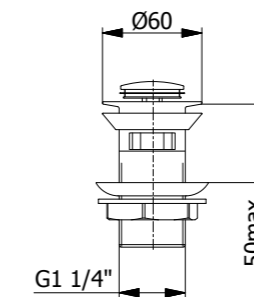
## art.164

Piletta CLICK-CLACK tonda con tappo Ø 38 con troppo pieno.

Round CLICK-CLACK waste with stopper Ø 38 with over flow.



- C 164
- NU 164NU



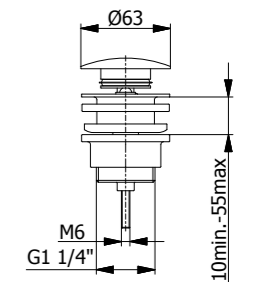
## art.167

Piletta universale.

Universal CLICK-CLACK waste.



- C 167
- NU 167NU
- T 167T
- HU 167HU
- ZB 167ZB
- RG 167RG
- RM 167RM
- RS 167RS



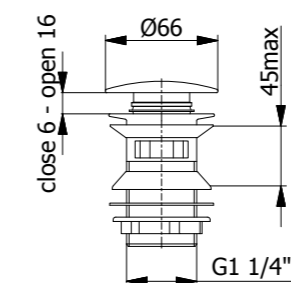
## art.168

Piletta CLICK-CLACK tonda con troppo pieno, raccordo classico Ø 50, 1" 1/4.

Round CLICK-CLACK waste with over flow, Ø 50 mm, 1" 1/4.



- C 168
- NU 168NU
- T 168T
- HU 168HU
- ZB 168ZB
- RG 168RG
- RM 168RM
- RS 168RS



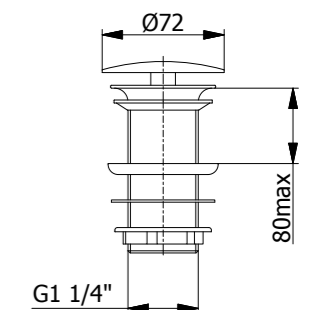
## art.169

Piletta tappo sempre aperto.

"Always open" waste.



- C 169
- NU 169NU
- T 169T
- HU 169HU
- ZB 169ZB
- RG 169RG
- RM 169RM
- RS 169RS

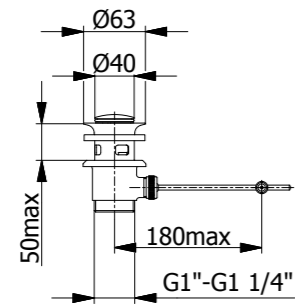


**art.170**

Scarico saltarello sabbaiato cromato  
1"-1 1/4" in acciaio e tappo revo.

Sandblasted pop-up waste 1"-  
1 1/4".

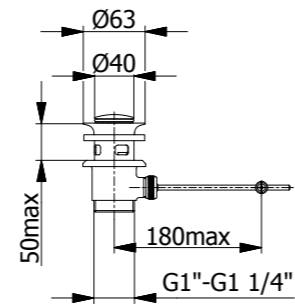
C 170

**art.172**

Scarico salterello ABS norma NF.

NF approved ABS pop-up waste.

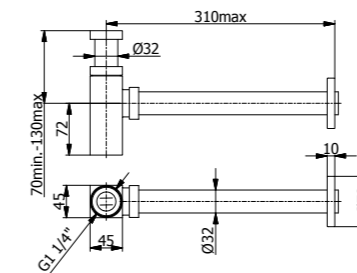
C 172

**art.791**

Sifone quadro per lavabo senza  
piletta 1" 1/4.

Square trap for basin without  
waste 1" 1/4.

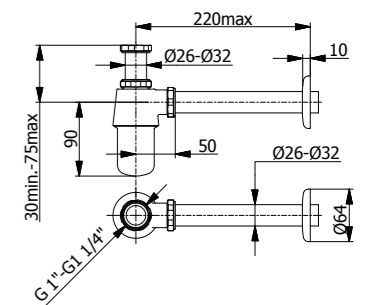
- C 791
- NU 791NU
- T 791T
- HU 791HU
- ZB 791ZB
- RG 791RG
- RM 791RM
- RS 791RS

**art.793**

Sifone a bottiglia senza piletta con  
tubo 20 cm.

Bottle trap without drain with 20 cm  
pipe.

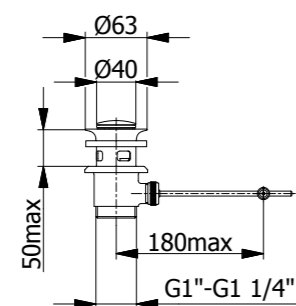
- C 793
- X 793X

**art.173**

Scarico salterello zama norma NF.

NF approved zink alloy pop-up  
waste.

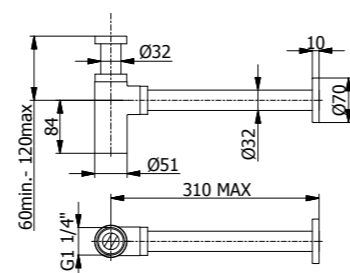
C 173

**art.790**

Sifone minimalista per lavabo senza  
piletta 1" 1/4.

Minimalist trap for basin without  
waste 1" 1/4.

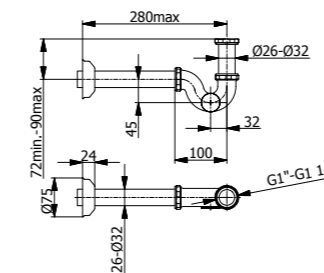
- C 790
- NU 790NU
- T 790T
- HU 790HU
- ZB 790ZB
- RG 790RG
- RM 790RM
- RS 790RS

**art.795**

Sifone a "S" senza piletta con tubo  
20 cm.

S-like trap without drain with 20 cm  
pipe.

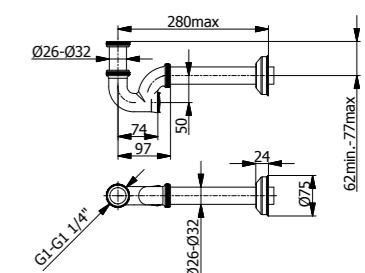
- C 795N
- X 795X

**art.797**

Sifone a "U" senza piletta con tubo  
20 cm.

U-like trap without drain with 20 cm  
pipe.

- C 797
- X 797X



# Water profing membrane

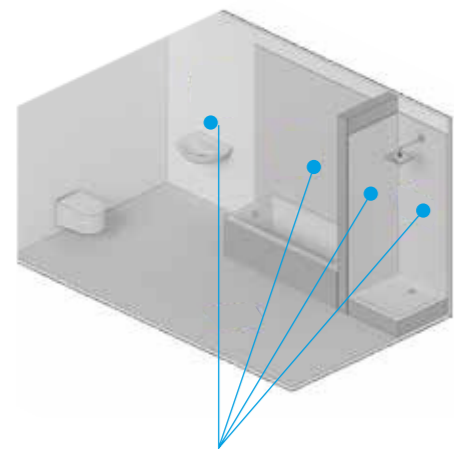
DEMM technical department

Membrana impermeabile a tre strati progettata per proteggere le pareti nelle installazioni di piastrelle, prevenendo danni causati da microfessurazioni del supporto e migrazione dell'umidità, e garantendo maggiore durata e stabilità al rivestimento.

Applicata sotto piastrelle in ceramica e pietra naturale, crea una barriera efficace contro l'acqua assicurando un'impermeabilizzazione affidabile e duratura.

Indicata per ambienti soggetti a elevata umidità o contatto frequente con l'acqua, come bagni, cucine, docce e aree umide pubbliche e residenziali.

Three-layer waterproof membrane designed to protect walls in tile installations, preventing damage caused by substrate micro-cracks and moisture migration, while ensuring greater durability and stability of the covering. Applied under ceramic tiles and natural stone, it creates an effective barrier against water, ensuring reliable and long-lasting waterproofing. Suitable for areas exposed to high humidity or frequent contact with water, such as bathrooms, kitchens, showers, and wet areas in both public and residential environments.



installazione membrana impermeabile  
waterproofing installation

- TENUTA ALL' ACQUA
- RESISTENZA / TOLLERANZA
- AFFIDABILITÀ
- CAPACITÀ DI PONTE SULLE FESSURE

- WATER TIGHTNESS
- RESISTANCE / TOLERANCE
- RELIABILITY
- CRACK BRIDGING BEHAVIOUR



Description	Previous material for sealing corners.
Material composition:	Substrate: Two outer layers of polypropylene non-woven Coating: Thermoplastic elastomer, resistant to ageing
Colour:	Dark grey (Other colours in accordance to RAL upon request)
Total width:	500mm (Additional widths upon request)
Total thickness (approx):	1,0 mm
Material weight (approx):	257g/m
Resistance to temperature: min. / max.	30°C / + 90°C
Length per roll:	50 metres (Alternative make ups upon request)

Physical Properties: (approx.)	DIN	Value
Burst pressure: max.	Internal	2,0 bar
Breaking load longitudinal	DIN EN ISO 527-3	123 N / 15 mm
Breaking load lateral	DIN EN ISO 527-3	25 N / 15 mm
Extension break longitudinal	DIN EN ISO 527-3	63 %
Extension break lateral	DIN EN ISO 527-3	286 %
Power absorption at 25% Elasticity lateral	DIN EN ISO 527-3	0,56 N / mm
Power absorption at 50% Elasticity lateral	DIN EN ISO 527-3	0,65 N / mm
Resistance to water pressure	DIN EN 1928 (Version B)	> 1,5 bar
UV-Resistance: min.	DIN EN ISO 4892-2	500 h

Chemical Properties:	Resistance after storage over 7 days by room temperature in following chemicals	+ = resistant 0 = weakened - = non resistant
Hydrochloric acid 3%	Internal	+
Sulphuric acid 35%	Internal	+
Citric acid 100g/l	Internal	+
Lactic acid 5%	Internal	+
Potassium hydroxide 3% / 20%	Internal	+ / +
Sodium hypochlorite 0,3g/l	Internal	+
Salt water (20g/l Sea water salt)	Internal	+

Certified according to DIN EN ISO 9001: 2008 MADE IN EUROPE

## art.MB001 MB001

Membrana impermeabile semi elastica sotto piastrella a strato sottile per doccia incasso orizzontale con cassetta

*Semi-elastic waterproof membrane under thin-layer tile for horizontal built-in shower with box*



## art.MB002 MB002

Membrana impermeabile semi elastica sotto piastrella a strato sottile per doccia incasso verticale con cassetta

*Semi-elastic waterproof membrane under thin-layer tile for vertical built-in shower with box*



## art.MB003 MB003

Membrana impermeabile semi elastica sotto piastrella a strato sottile per lavabo incasso a muro con cassetta

*Semi-elastic waterproof membrane under thin-layer tile for built-in wash basin mixer with box*



# condizioni generali di vendita

Con il riferimento dell'ordine il Cliente accetta pienamente e tacitamente tutte le nostre condizioni di vendita e di consegna sotto-

**PREZZI** –I prezzi si intendono per merce resa franco nostro stabilimento Marmentino. I prezzi dei nostri listini sono soggetti a variazioni e non sono impegnativi. Ogni ordine comunque conferito potrà essere ritenuto valido solo se da noi accettato mediante conferma d'ordine.

**PAGAMENTI** –I termini di pagamento specifici in fattura si intendono tassativi: ogni variazione, che non sia stata preventivamente ed espressamente pattuita, verrà respinta. Sono liberatori solo i pagamenti delle fatture eseguiti al nostro domicilio di Marmentino salvo accordi speciali di pagamenti a termine. Il ritardato pagamento delle forniture darà luogo all'addebito degli interessi bancari. Al verificarsi di pagamenti non eseguiti nei termini convenuti è nostra facoltà sospendere le consegne e gli eventuali ordini già accettati. Si precisa che nessun pagamento potrà essere differito in caso di contestazione.

**TERMINI CONSEGNA** –I tempi di consegna si intendono approssimativi e non impegnativi essendo essi vincolati alle possibilità del momento. La mancata osservanza da parte nostra dei termini di consegna è conseguente a carenze di materie prime, avarie del macchinario, scioperi, interruzione o ritardi nei trasporti.

**TRASPORTO** –La merce viaggia a rischio e pericolo del committente, anche se la spedizione è effettuata in porto franco, l'Azienda declina ogni responsabilità per ritardi, guasti, avarie, rotture, ammanchi che si verificassero durante il trasporto. Spetta al committente presentare eventuali reclami al trasportatore, anche se questo è stato scelto dalla DEMM RUBINETTERIA, che si riserva al facoltà di addebitare al Cliente gli oneri aggiuntivi alpuro costo del trasporto (es. soste, operazioni di scarico particolari, ecc.)eventualmente corrisposti al vettore.

**RESPONSABILITÀ** –Tutti i nostri articoli sono accuratamente provati e controllati. La nostra responsabilità sulla qualità del materiale si limita, previa nostra autorizzazione, ad accettare il reso, in porto franco, di pezzi riscontrati difettosi per disporre la sostituzione, senza essere tenuti a corrispondere alcun indennizzo. Non possiamo inoltre accettare alcuna responsabilità ove i materiali da noi forniti risultassero manomessi. Si esclude qualsiasi tipo di risarcimento per danni diretti o indiretti causati dalla posa in opera di materiale difettoso. È fatto assolutamente divieto agli acquirenti di effettuare qualsiasi lavorazione ulteriore sui prodotti di nostra produzione. Non riceveremo merce in restituzione se non sarà da noi autorizzata. Le illustrazioni dei nostri cataloghi e depliant hanno lo scopo di dimostrare e rappresentare i singoli articoli e non costituiscono quindi obbligo di fedele esecuzione. DEMM RUBINETTERIA si riserva la facoltà di effettuare cambiamenti alle caratteristiche tecniche ed estetiche del prodotto senza alcun preavviso. Pertanto non ci assumiamo alcuna responsabilità in ordine a quanto sopra e conseguentemente non riconosceremo richieste per danni di qualsiasi specie.

**RECLAMI** –Non si accettano reclami dopo dieci giorni dal ricevimento della merce che, trascorso tale termine si intende definitivamente accettata e regolare. Per qualsiasi contestazione è sempre solo competente l'autorità giudiziaria di Brescia anche se gli ordini siano stati rimessi altrove. Non hanno alcun valore e non vengono da noi riconosciute, dichiarazioni, impegnative o garanzie di sorta assunte dai nostri dipendenti, agenti o rappresentanti, che non risultano dalle presenti condizioni generali di vendita o da atti ufficialmente sottoscritti dalla Società. La merce consegnata rimandi riservato dominio della Fornitrice fino all'avvenuto pagamento.

**GESTIONE RESI** –Tutti i possibili resi devono essere preventivamente concordati col nostro ufficio commerciale, quindi non verranno accettati resi non preventivamente concordati. I resi per errata ordinazione verranno accettati di ritorno con un addebito del 20% sul prezzo di acquisto. Vi preghiamo di inscatolare il materiale difettoso in modo adeguato, affinché non si rovini durante il trasporto. Vi chiediamo inoltre di indicare sul documento di reso il riferimento alla nostra fattura, nostro codice articolo, e motivo del reso.

**GARANZIA** –I prodotti DEMM RUBINETTERIA, rigorosamente collaudati e provati prima di essere posti in vendita, sono garantiti da difetti di fabbricazione per un periodo di 5 anni. La garanzia include: a)Difetti di fusione, porosità e di cromatura; b)La riparazione o la sostituzione del pezzo riscontrato difettoso dopo la verifica dei nostri tecnici e dietro presentazione del tagliando di controllo, a comprova della data di acquisto. La garanzia decade nel caso si riscontrino: a)Riparazioni e manutenzioni effettuate in modo non idoneo e senza preventiva autorizzazione dell'Azienda; b)Utilizzo della rubinetteria in modo non corretto; c)Deterioramento della rubinetteria imputabile ad installazione effettuata in modo non corretto; d)Deterioramento delle superfici con finiture diverse da quelle cromate. La loro durata è infatti subordinata alla cura ed alla delicatezza d'uso da parte dell'utente; e) Deterioramento delle superfici cromate dovuto all'uso di prodotti per la pulizia contenenti acidi o sostanze abrasive, pertanto la ditta DEMM RUBINETTERIA raccomanda vivamente di pulire tutte le superfici con acqua e sapone, utilizzando un panno morbido.

# general sales terms

Upon placement of the order, the Client fully and tacitly accepts all our sales and delivery terms as set out below. **PRICES** –Prices are determined ex-works in Marmentino. Prices in our lists are subject to variation and are not binding. Any order placed will be deemed valid only if accepted by us through an order confirmation.

**PAYMENTS** – The payment terms specified on the invoice are intended incontrovertible: variations, not expressly stipulated in advance, will be rejected. Payments of invoices are redeeming only if made to our address in Marmentino, unless special agreements have been made for payments by instalments. Delay in payment for supplies will lead to bank interest charges. In the even that payments are not made within the agreed terms, we will have power to suspend deliveries and any already accepted order. It is specified that, in case of dispute, no payment can be deferred.

**DELIVERY TERMS** –Delivery terms are intended approximate and not binding since they are tied to circumstantial events. Compliance of delivery terms on our part is dependent on availability of raw materials, malfunctions in manufacturing equipment, strikes, interruptions or delays in transportation.

**TRANSPORT ATION** –Goods travel at the customer's own risk and danger, even in the event of an ex-works delivery. The company declines any responsibility for; delays, breakdowns, damage to the goods in transit, breakages or shortages that occur during transportation. It is the customers responsibility to present any possible transportation complaint directly to the Carrier, even when the Carrier has been chosen by DEMM RUBINETTERIA, who reserve the right to charge the customer with any additional costs arising purely from transportation issues. (i.e.: unscheduled stops, Carrier loading/unloading operations etc.)

**RESPONSIBILITY** –All finished items and components are accurately tested and checked by DEMM RUBINETTERIA. Our responsibility for the quality of finished units and components is limited to ex-works and we can accept returned items upon our authorisation only, which are shown to be defective, when we will substitute them without recourse to additional compensation. Furthermore we cannot accept responsibility or pay compensation for materials supplied by us that have been tampered with. No compensation will be considered for damage caused by faulty installation or use of associated defective materials. DEMM RUBINETTERIA will, under absolutely no circumstance, acceptany responsibility for modifications carried out on our products following shipment from our factory. Illustrations contained in our catalogues serveonly to represent individual products and do not constitute an obligationto supply precise replicas.

**COMPLAINTS** –No complaint will be accepted later than ten days after receipt of the goods, after which period the goods will be considered asdefinitely accepted and fulfilling the order. The only court competent to adjudicate in matters of complaint will be the Court of Brescia and all suchcases must be submitted to that court, even if the orders have been placed outside the region of Brescia. Declarations, demands or guarantees of any sort proposed by our employees, agents or representatives that do not appear in these General Sales Terms or in the documents officially undersigned by the company will have no value and will not be recognised by us.The goods delivered will remain the property of DEMM RUBINETTERIA until payment has been made for them.

**RETURNING GOODS** –All goods for return must receive prior agreement from our commercial office, otherwise we cannot accept such goods,otherwise we cannot accept such returned items. Customers returning goods due to mistaken orders will be charged 20% of the order value. We request that you carefully repack any goods you wish to return in order to avoid damage during transport. We also request that you indicate your order invoice number and returned item part codes, along with your reason for returning them on your return note.

**WARRANTY** –All DEMM RUBINETTERIA products are strictly inspected and tested before sale and are guaranteed against manufacturing defects for a period of 5 years. The warranty includes: a) Fusion, porosity and chromium plating defects; b) Repair and replacement of defective items after inspection by our technicians and against presentation of the control tag as proof of purchase date. This warranty will be void in event that the following is found: a) Improper repair or maintenance carried out without consultation andadvance approval by this company; b) Incorrect use of taps and fittings; c)Deterioration of taps and fittings due to improper installation; d)Deterioration of surfaces and finishes other than chromium plated surfaces. Any plated surface needs to be treated with care and customers areadvised that cleaning with products containing acids or abrasive powders should be avoided. For these reasons DEMM RUBINETTERIA recommends that all plated and polished surfaces be cleaned with water and soap only, using a soft cloth.

the essence of water



**contatti**  
**contacts**

DIREZIONE - MANAGING DIRECTOR - [matteo.frola@demmrubinetteria.it](mailto:matteo.frola@demmrubinetteria.it)

UFFICIO VENDITE ESTERO - SALES EXPORT DPT - [arduino.medaglia@demmrubinetteria.it](mailto:arduino.medaglia@demmrubinetteria.it)

UFFICIO VENDITE ITALIA - SALES ITALY DPT - [daniela.frola@demmrubinetteria.it](mailto:daniela.frola@demmrubinetteria.it)

UFFICIO ACQUISTI - PURCHASING DPT - [daniela.frola@demmrubinetteria.it](mailto:daniela.frola@demmrubinetteria.it)

UFFICIO MARKETING - MARKETING DPT - [daniela.frola@demmrubinetteria.it](mailto:daniela.frola@demmrubinetteria.it)

UFFICIO AMMINISTRAZIONE - ADMINISTRATION DPT - [lucia.fausti@demmrubinetteria.it](mailto:lucia.fausti@demmrubinetteria.it)

UFFICIO TECNICO QUALITÀ - TECHNICAL QUALITY DPT - [tecnico@demmrubinetteria.it](mailto:tecnico@demmrubinetteria.it)

Vi ringraziamo per aver scelto i nostri prodotti e per aver accordato fiducia alla nostra realtà industriale, che ogni giorno lavora con passione per garantire qualità, affidabilità.

We thank you for choosing our products and for placing your trust in our industrial company, which works every day with passion to ensure quality and reliability.

DEMM RUBINETTERIA si riserva la possibilità di modificare in ogni momento i prodotti rappresentati per proprie esigenze tecniche, commerciali o produttive. Le immagini del catalogo rappresentano una indicazione di massima del prodotto ma non sono vincolanti per l'azienda. DEMM RUBINETTERIA reserves the right to modify at any time the products presented in this catalogue. The images of the catalog represent an estimate of the product but are not binding on the company.



**DEMM**

R U B I N E T T E R I A

**DEMM RUBINETTERIA S.R.L.**

Via Pagane 20 . Zona Artigianale . 25060 . Marmentino Ville . Brescia . Italy

Tel +39 030 920 001 . Fax +39 030 920 598

[www.demmrubinetteria.it](http://www.demmrubinetteria.it) . [info@demmrubinetteria.it](mailto:info@demmrubinetteria.it)